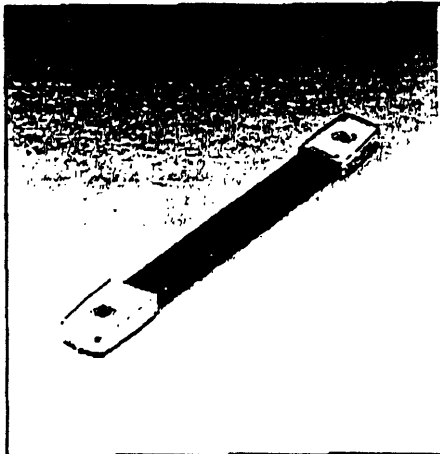
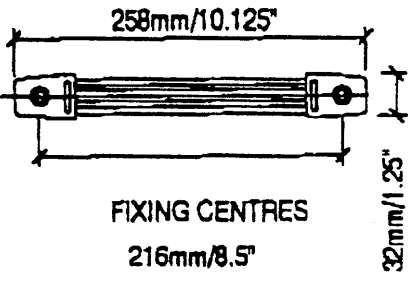


861-455

F.A.O

	 <p>258mm/10.125"</p> <p>216mm/8.5"</p> <p>32mm/1.25"</p> <p>FIXING CENTRES</p>
L098F	Strip Handle Rubber Black Handle with N=Nickle Fittings .
Material Steel/Rubber	Weight 0.10 Kg 0.22 Lbs

X-ON Electronics

Largest Supplier of Electrical and Electronic Components

Click to view similar products for [penn elcom](#) manufacturer:

Other Similar products are found below :

[RWB-1032-16UK](#) [D0604K](#) [G12](#) [R2100/2UK](#) [OR-4A6637](#) [G0780 KIT](#) [W9000-V6](#) [F1554](#) [3234LK](#) [R0828/06](#) [R0828/16](#) [R1206/2U](#) [H0494](#)
[G15](#) [3232LK](#) [R8500-12](#) [H1053Z](#) [M1538](#) [R0828/14](#) [R0821](#) [R1194/2UK](#) [G10](#) [M1552](#) [M1504](#) [C1539](#) [R0828/10](#) [F1694](#) [M1500](#)
[S1032/HP100](#) [M1530](#) [R0828/12](#) [R0828/21](#) [H1053K](#) [R0828/18](#) [R1206/1U](#) [H1014N](#) [R0828/02](#) [R1290/1U](#) [EX-6301B](#) [F1633](#) [R0828/08](#)
[C1823K](#) [F1691](#) [M1703](#) [C1824K](#) [C1819K](#) [M1702](#) [M1704](#) [9112](#) [F1558](#)