

R95-115



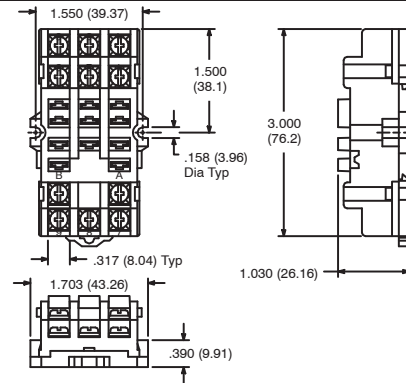
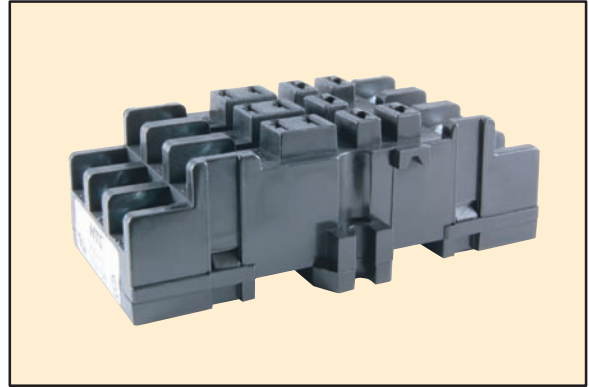
11-Pin Square Base Socket

Features

- Panel/Surface Mount
- DIN Rail Mountable
- Pressure Clamp Screws

Electrical Rating:

300 Volts, 10 Amps



R95-116



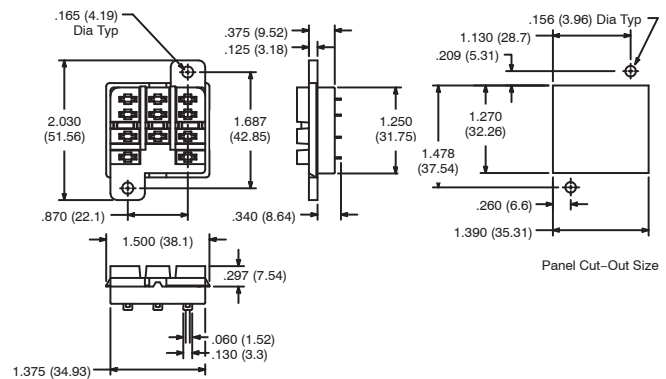
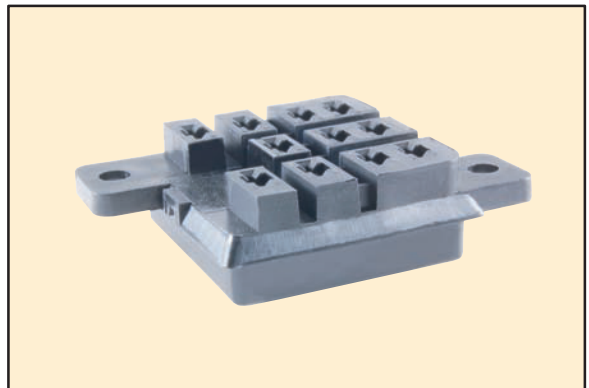
11-Pin Square Base Socket

Features

- Panel Mount
- Solder Terminals
- Accepts .187" Blade Terminals
- SPDT, DPDT and 3PDT Applications

Electrical Rating:

300 Volts, 10 Amps



X-ON Electronics

Largest Supplier of Electrical and Electronic Components

Click to view similar products for [Relay Sockets & Fixings](#) category:

Click to view products by [NTE](#) manufacturer:

Other Similar products are found below :

[M41G](#) [7-1616360-5](#) [8000-DG2-5](#) [GDA12HA](#) [GDA12HD](#) [GDA12SA](#) [GDA12SD](#) [GDA22HA](#) [GDA95D](#) [GFX20](#) [GUA1](#) [GUA2-11](#) [GUA2-20](#) [GUA4-04](#) [GUA4-31](#) [GUM5R](#) [GUR-120](#) [GUR-24](#) [GUR-277](#) [GUW12](#) [GUW95](#) [GUZ63L](#) [GUZ95L](#) [AS-11](#) [AX-4MS-40](#) [2-1608090-3](#) [PB-16](#) [SM2S-61](#) [SQ9Z-C](#) [SYSWINSMP](#) [AR-12MW](#) [GDA16SA](#) [GDA16SD](#) [GDA22HD](#) [GDA22SA](#) [GDA22SD](#) [GDA32HA](#) [GDA32HD](#) [GDA32SD](#) [GDA63A](#) [GDA63D](#) [GFX02](#) [GFX11](#) [GMU45](#) [GMU55](#) [GMU70](#) [GSX11](#) [GSX20](#) [GUA2-02](#) [GUA4-13](#)