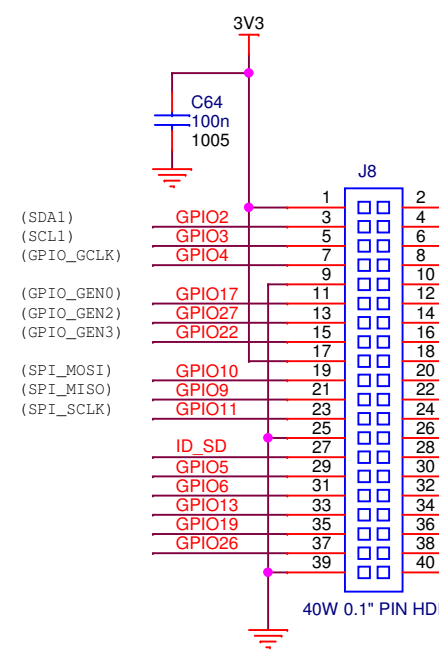
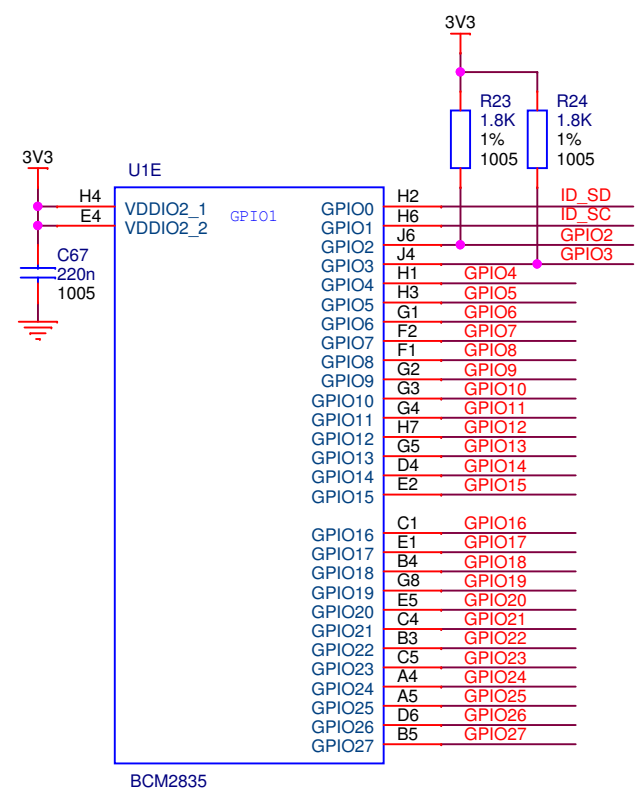
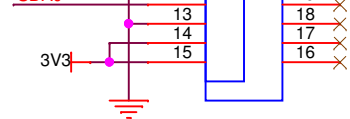
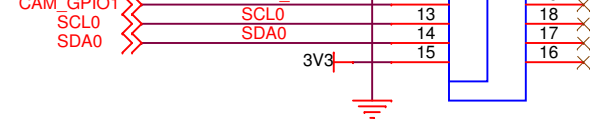
		Raspberry Pi www.raspberrypi.org © Raspberry Pi 2014	
		TITLE RASPBERRY PI MODEL B+	
DATE 07/03/2014	REF RPI-BPLUS-V1_2		
DRAWN James Adams	APVD James Adams		



GPIO EXPAN

X-ON Electronics

Largest Supplier of Electrical and Electronic Components

Click to view similar products for [raspberry pi manufacturer](#):

Other Similar products are found below :

[RASPBERRY PI 7 TOUCH SCREEN LCD \(BULK\)](#) [RASPBERRY PI TOUCHSCREEN CASE - BLACK](#) [RPI3-8MP-CAMERA-BUNDLE](#)
[94AC6636](#) [RPI3BP-INABOX-KIT](#) [RPI2-MODB-8GB-NOOBS](#) [CM3+/16GB](#) [RPI NOIR CAMERA BOARD](#) [RASPBERRY-MODA+-512M](#)
[SC0214](#) [MICROUSBCABLEBK](#) [PI4B_CASE_BLK/GRY](#) [RASPBERRY PI3A+ CASE](#) [OKdo Black 3-piece standard Case](#) [RPI uHDMI - std-](#)
[M Cable, 1m / Black](#) [RPI COMPUTE MODULE](#) [SD Card preloaded with NOOBS - 16GB](#) [RPI uHDMI - std-M Cable, 1m / White](#)
[RASPBERRY PI CAMERA V2 DAYLIGHT \(BULK\)](#) [RASPBERRY PI2B](#) [CPRP010-W](#) [T6713DV](#) [CAMERA MODULE V2 DAYLIGHT](#)
[RPI-HQ-CAMERA](#) [94AC6637](#) [RASPBERRY PI CAMERA V2 PINOIR \(BULK\)](#) [PI 4 USB-MICRO B TO USB-C ADAPTER WHITE](#) [RPI](#)
[uUSB-B to USB-C adapter, Black](#) [RPI2-MODB-V1.2](#) [RASP PI COMP MOD 3](#) [CPRP020-W](#) [T6090DV](#) [RASPBERRYPI-SENSEHAT](#) [RPI4-](#)
[MODBP-8GB-BULK](#) [CPRP010-B](#) [RASPBERRYPI3 STARTER KIT](#) [CAMERA LENS ADJUST TOOL FOR RASPBERRY PI](#) [94AC6633](#)
[PI4B_CASE_RED/WHITE](#) [RPI3-MODAP](#) [ASM-1900035-01](#) [RASPBERRY-MODB+-512M](#) [RPI3-MODBP-POE](#)
[CAMERAADAPTER\(150MM\)](#) [RASPPIPWRSUPPLY](#) [ASM-1900035-11](#) [RPI4-MODBP-4GB-BULK](#) [6010602](#) [RASPBERRY-PI3-CASE](#)
[RASPBERRYPI3-MODB-1GB](#)