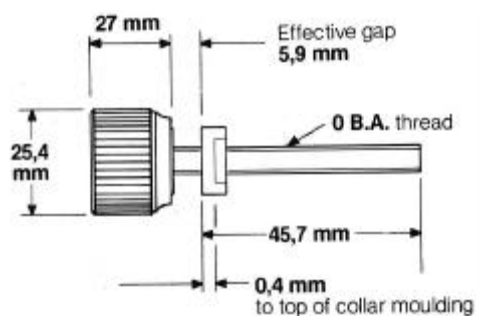


**L309/1 TERMINAL**

A heavy current terminal with a non-rotating head for lettering. The rotating collar is captive and the clamping gap is free from threads

<b>CURRENT RATING:</b>	<b>30A</b>
<b>TEMPERATURE RANGE:</b>	<b>-25°C to +85°C</b>
<b>MATERIALS:</b>	<b>Head, phenolic resin Disc, tenite butyrate Stem, brass, nickel-plated</b>
<b>COLOURS:</b>	<b>Head, black Disc, red or black</b>
<b>WEIGHT (average):</b>	<b>25.5g</b>

**ORDERING REFERENCE: L309/1/COLOUR**



BLP reserve the right to change without prior notice the information contained within this leaflet

**BLP Components Ltd., Exning Road, Newmarket, Suffolk, CB8 0AX, England**  
Tel: +44 (0)1638 665161 Fax: +44 (0)1638 660718 email: [sales@blpcomp.com](mailto:sales@blpcomp.com) <http://www.blpcomp.com>

## X-ON Electronics

Largest Supplier of Electrical and Electronic Components

*Click to view similar products for [Test Sockets](#) category:*

*Click to view products by [Belling Lee](#) manufacturer:*

Other Similar products are found below :

[AXS-5032-04-02](#) [AXS-3225-04-06](#) [AXS-7050-04-12](#) [5662](#) [BP30-10-B](#) [BP30GNN-1 PKG](#) [BP30-10Y-1 PKG](#) [AXS-7050-04-01](#) [AXS-5032-04-06](#) [AXS-2520-04-01](#) [AXS-5032-04-04](#) [930308101](#) [931714101](#) [15.0084-21](#) [563-0500](#) [20.1020-21](#) [20-313137](#) [20-313139](#) [20-313144](#) [20-313140](#) [20-313143](#) [22.1042](#) [+ 22.2370-22](#) [23.1010-23, 24, 25, 26, 27](#) [23.3060-23](#) [24.0160-1+25.0035](#) [24.0160-4+25.0035](#) [24.116-22](#) [5281](#) [5279](#) [450-3704-01-06-00](#) [AXS-3225-04-04](#) [AXS-3225-04-10](#) [AXS-7550-06-03](#) [AXS-7550-06-05](#) [269RB](#) [2713BB](#) [BP30BN-1 PKG](#) [BP30RN-1 PKG](#) [571-0200](#) [450-3422-01-06-00](#) [450-3888-01-04-00](#) [BP30GP10](#) [571-0400](#) [571-0600](#) [66.9131-23](#) [66.9427-22](#) [BP21-2BRN-B](#) [PKG](#) [930058104](#) [930103102](#) [930103188](#)