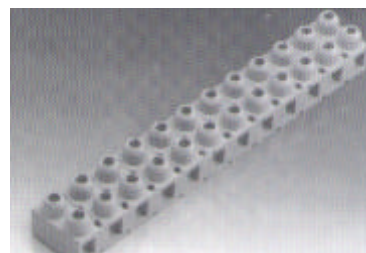
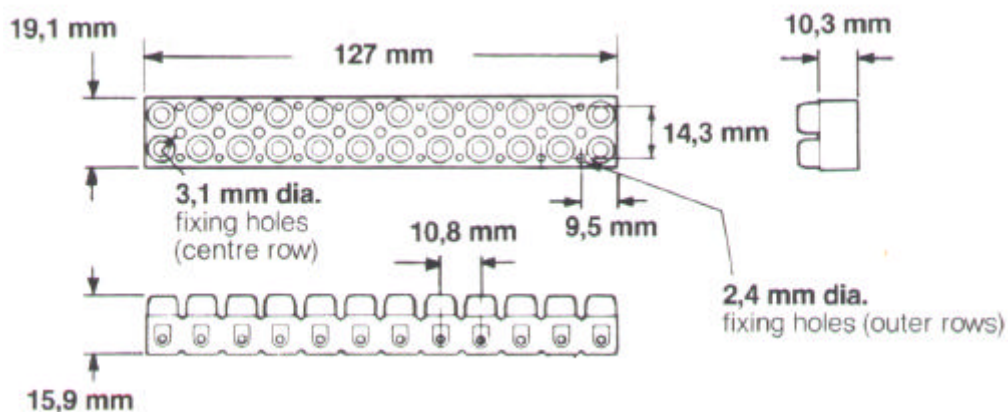


L744/Ni FLEXIBLE TERMINAL BLOCK

- 12 way flexible terminal block
- 20A two rows screws

CURRENT RATING:	20A (temperature rise <math><20^{\circ}\text{C}</math> above ambient)
TEMPERATURE RANGE:	-55°C to +70°C (ambient)
BREAKDOWN VOLTAGE (d.c.):	>8KV (6KV To chassis)
INSULATION RESISTANCE:	≥ 1000 megohms
CREEPAGE DISTANCE	
BETWEEN TERMINALS:	9.1mm
TERMINALS TO CHASSIS:	3.8mm
HUMIDITY:	Class H6 (DEF-5011)
WIRE SIZE (MAXIMUM):	7/0.85mm to 50/0.25mm
WEIGHT (AVERAGE):	67g
APPROVALS:	DEF-5011

ORDERING REFERENCE: L744/Ni



Dialight BLP reserve the right to change without prior notice the information contained within this leaflet

Dialight BLP Ltd., Exning Road, Newmarket, Suffolk, CB8 0AX, England
Tel: +44 (0)1638 665161 Fax: +44 (0)1638 660718 email: sales@blpcomp.com <http://www.blpcomp.com>

X-ON Electronics

Largest Supplier of Electrical and Electronic Components

Click to view similar products for [belling lee manufacturer](#):

Other Similar products are found below :

[123984R](#) [003846CM](#) [124104AM](#) [L1744A](#) [L2006A](#) [124054X](#) [124064G](#) [REF-H](#) [L2143/6/L](#) [L1349/FP](#) [L1350/NI](#) [L1904C/8/CS](#) [L1790A](#)
[L693/3](#) [L754/2](#) [003722EM](#) [124102EM](#) [L1792A](#) [REF-02](#) [SF2032-6/01](#) [L1317/BLACK](#) [L1382/H](#) [L2225](#) [L1318/BLACK](#) [L309/1/RED](#)
[L1904C/6/CS](#) [L1904A/6/FP](#) [Y9236](#) [L1904A/8/FS](#) [L1904A/8/FP](#) [L1904C/7/PCR](#) [L2224](#) [L1904C/4/CS](#) [L2180](#) [L1568/1/RED](#) [L1639B/NI](#)
[REF-06](#) [REF-11](#) [REF-F](#) [L1001/1/BLACK](#) [L1436A/P](#) [L1436B/S](#) [L1465/RPCS](#) [L1793A](#) [L1850/1/GREEN](#) [L1850/1/RED](#) [L1896A/GREEN](#)
[L1896A/RED](#) [L1904A/5A/FP](#) [L1904A/5/FP](#)