




# PCB TERMINAL BLOCKS

## 9.52mm Pitch High Power Rising Clamp Terminal Blocks

- PCB TERMINAL BLOCKS
- INTER-CONNECTION
- FUSES & FUSE-HOLDERS
- LEDs & INDICATORS
- MINIATURE SWITCHES
- LIMIT & SAFETY SWITCHES
- CONTROL PRODUCTS
- INTERFACE MODULES & SUPPORTS
- RELAY BASES
- ENCLOSURES
- BATTERIES
- TRANSFORMERS

- 2 & 3 pole double interlocking mechanism for increased strength
- Moulded in green UL94-V0 flame retardant PA
- Professional rising clamp terminals
- 0.2-6.0mm<sup>2</sup> (30-10AWG) solid & stranded cable
- Guided pin alignment
- Captive screws
-    approved

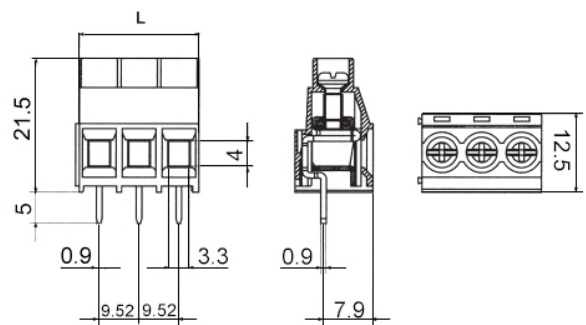
CTB04VZ



TYPE NO.	POLES	LENGTH
CTB04VZ/2	2	19.04mm
CTB04VZ/3	3	28.56mm
CTB04VZ/4	4	38.08mm
CTB04VZ/5	5	47.6mm
CTB04VZ/6	6	57.12mm
CTB04VZ/7	7	66.64mm
CTB04VZ/8	8	76.16mm
CTB04VZ/9	9	85.68mm
CTB04VZ/10	10	95.2mm
CTB04VZ/11	11	104.72mm
CTB04VZ/12	12	114.24mm

### SPECIFICATION

Rating	32A/630V UL=24A/300V, VDE&IMQ=32A/750V
Dielectric strength	≥3kV
Impulse withstand voltage	6kV
Working temperature	110°C
Moulding	UL94-V0 flame retardant PA
Pin/terminal	Tinned, nickel plated brass
Rising Clamp	Zinc plated steel
Screw/torque	M3 steel zinc plated, 0.5Nm
Recommended PCB hole size	ø1.5mm



## **X-ON Electronics**

Largest Supplier of Electrical and Electronic Components

*Click to view similar products for [camden manufacturer](#):*

Other Similar products are found below :

[412689X](#) [CTBP92HE/10](#) [CTBP92VE/12R](#) [CTBP9350/12](#) [IND515205-240-T/GRN](#) [IND515205-240-T/RD](#) [IND5032405-240-T/GRN](#)  
[CE10.00.EI](#) [C192SHAND](#) [RTM5006/16-PAT](#) [CNMB/6ST/2](#) [CNMB/4ST/2](#) [CSACST004](#) [CTBP9200/9](#) [CIME/M/BE2250SS](#) [CHH64E1BL](#)  
[CIM/15W-DMFS](#) [CHHBAT2GY](#) [CFTBN/2](#) [CCB2S1/04](#) [CHDX6-222C](#) [CHDX8-224](#) [CHDASMP29](#) [CHDASMP34](#) [CHDX810DD](#)  
[CHDX811DD](#) [CCTTM40LR](#) [CTBP92VJ/5S](#) [CTBP92VJ/8R](#) [CTSN431/12/M](#) [CTSN433/12/M](#) [CUABOX006](#) [IND513113-LED-RD](#)  
[CE10.00.FM](#) [CBRPH-BLK](#) [RX2008/S-5-WH](#) [CBARD-CAR](#) [CRDCG0007](#) [CNMB/4/KIT](#) [CTB5050/5](#) [CTBP92HE/11](#) [CTBP9358/10AO](#)  
[CHH66C2GY](#) [CHH456PBK](#) [CHH451ABK](#) [CIM/9W-DMFS](#) [CIM/25W-DMFS](#) [RTM5004/14-NC-BLK](#) [RTM5006/16-NC-BLK](#)  
[IND5032405-125-T/AMB](#)