

22 Round Nose Pliers

DIN ISO 5745

- ▶ for forming wire loops
- ▶ precision ground, short, round jaws
- ▶ smooth tips
- ▶ special tool steel, oil-hardened and tempered



22 01 160



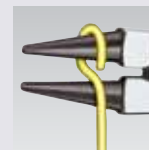
22 02 160



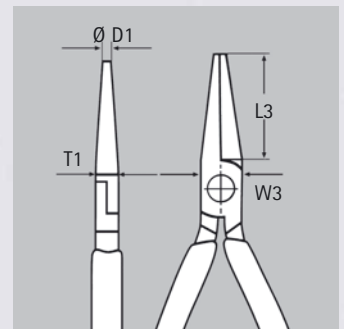
22 05 160



22 06 160



Article-No.	EAN-Code	Head	Handles	Dimensions				⚖
				L3	W3	D1	T1	
Length mm	4003773-			mm	mm	ø mm	mm	g
22 01 125	014461	polished	plastic coated	27.0	14.5	2.0	8.0	70
140	013013			28.0	16.5	2.5	9.5	100
160	015024			30.0	18.0	3.0	9.5	140
180	015819			35.0	21.0	3.5	10.5	180
22 02 140	043430	polished	with two-colour	28.0	16.5	2.5	9.5	135
160	023173		dual component handles	30.0	18.0	3.0	9.5	165
22 05 140	042891	plated	dual component handles	28.0	16.5	2.5	9.5	135
160	042907			30.0	18.0	3.0	9.5	165
22 06 160	033790	chrome plated	insulated with two-colour dual component handles ⚡ 1000 V ⚡ VDE-tested	30.0	18.0	3.0	9.5	170
22 07 160	015901	chrome plated	plastic dipped insulated ⚡ 1000 V ⚡ VDE-tested	30.0	18.0	3.0	9.5	205



X-ON Electronics

Largest Supplier of Electrical and Electronic Components

Click to view similar products for [knipex manufacturer](#):

Other Similar products are found below :

[00 21 41 LE](#) [70 01 160](#) [7006140](#) [70 07 160](#) [7902125](#) [86 03 400](#) [88 06 250](#) [92 22 13](#) [97 43 05](#) [97 49 08](#) [97 49 15](#) [98 03 09](#) [12 42 195](#) [97 50](#)
[01](#) [97 52 35](#) [98 03 11](#) [30 11 140](#) [34 12 130](#) [48 11 J1](#) [0301160](#) [09 02 240](#) [11 17 160](#) [64 62 120](#) [87 03 250](#) [00 20 16 P ESD](#) [00 21 35 LE](#) [02](#)
[02 225](#) [97 91 01](#) [97 54 26](#) [97 49 24](#) [48 21 J21](#) [41 04 250](#) [49 11 A4](#) [49 21 A41](#) [95 32 320](#) [95 32 315 A](#) [02 06 200](#) [92 27 62](#) [88 02 250](#) [79 52](#)
[125](#) [79 42 125 ESD](#) [98 67 05](#) [95 36 315 A](#) [1301160](#) [12 80 040 SB](#) [77 32 120 H ESD](#) [78 91 125](#) [79 12 125](#) [81 11 250](#) [12 19 02](#)