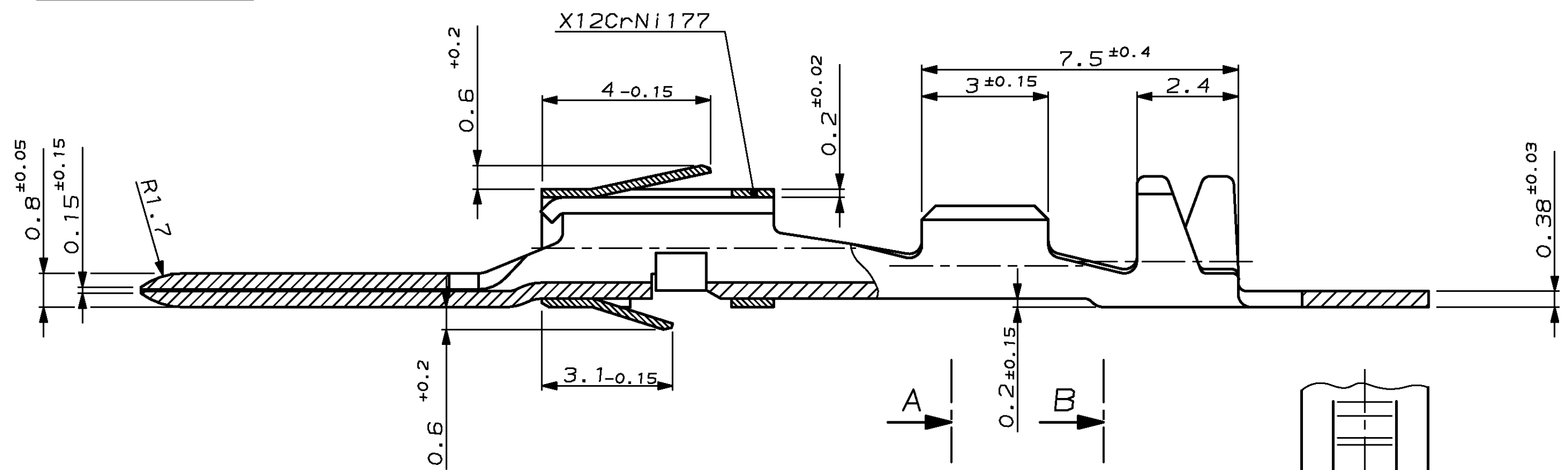
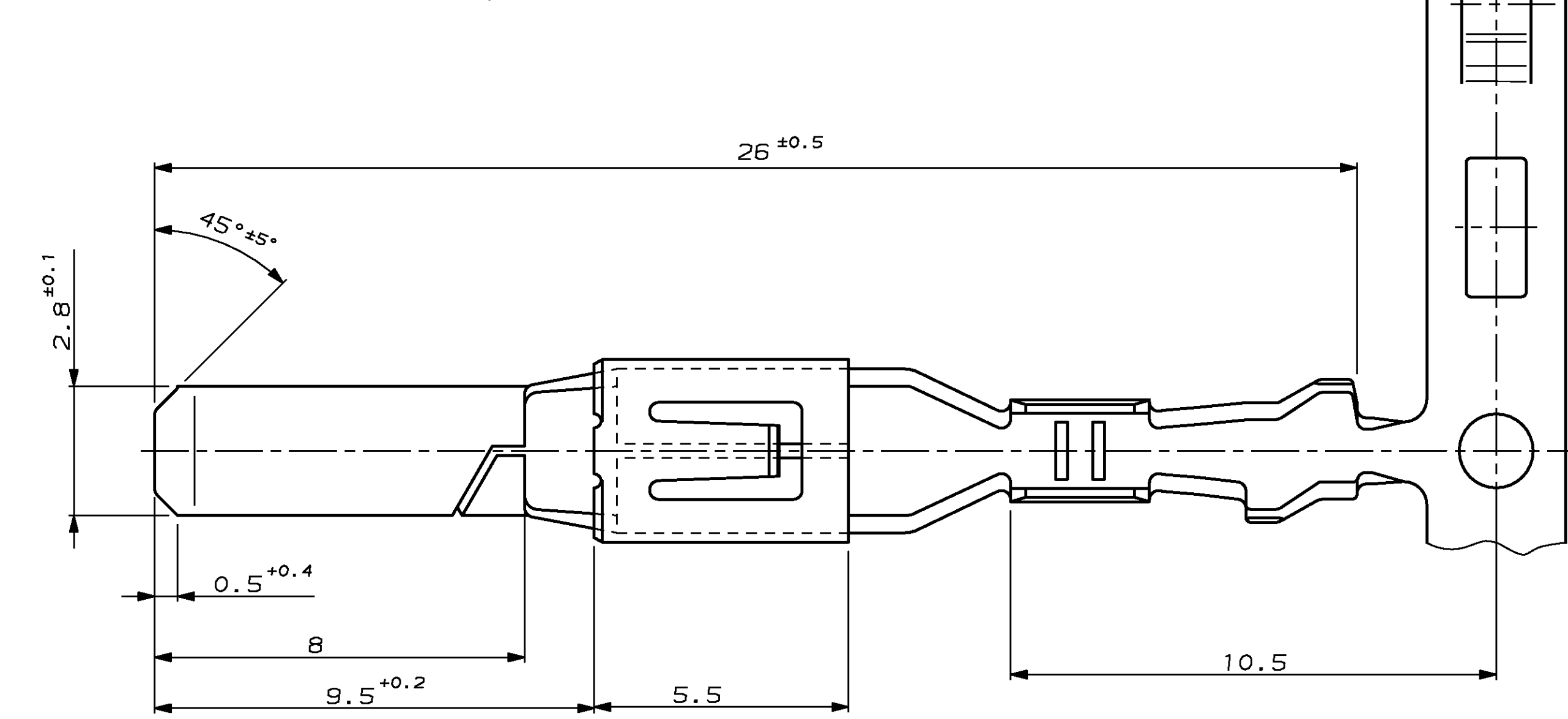
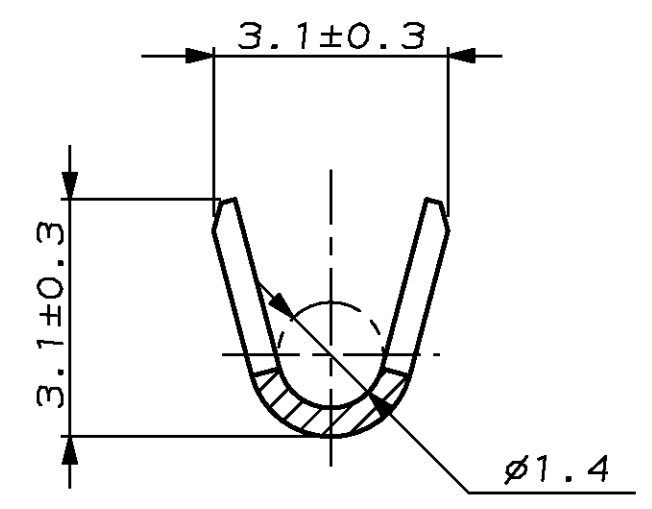


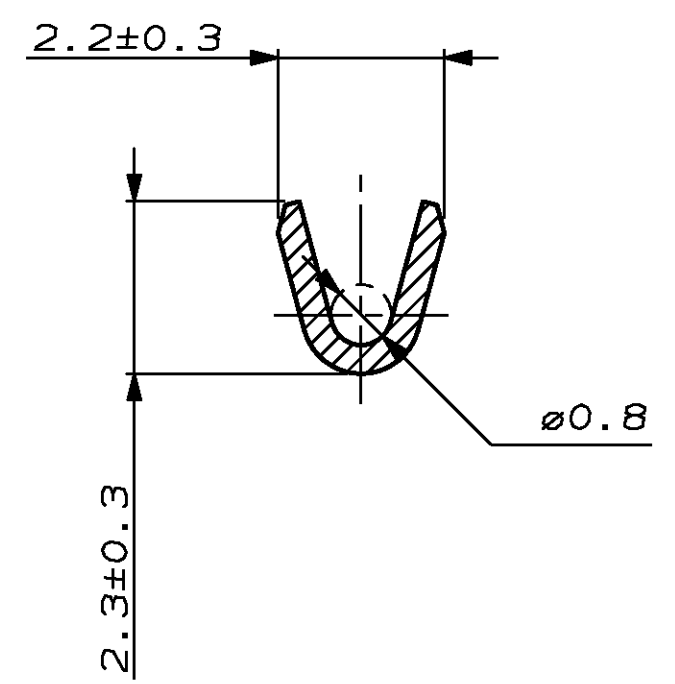
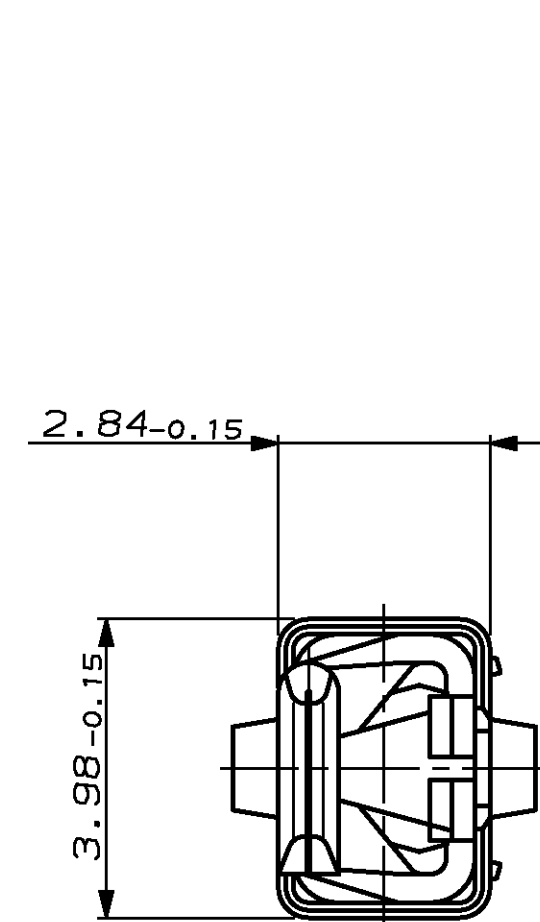
Doppelanschlag Kombinationen von	Teil	X	0.2							
	Einzelanschlag	X	0.35							



Schnitt B-B



Schnitt A-A



Drahtgrößenbereich: 0.2-0.5mm²
Isolations ø: 1-1.6mm (FLR)

					ZEICHNUNG GÜLTIG AB						
					AMP AMP DEUTSCHLAND G.m.b.H. Langen b.Ffm., West Germany						
					BENENNUNG						
					2.8 mm Flachstecker mit doppelter Rastfeder						
963813-2		962882-2		G		CuFe2		vorverzinnt		K	
963813-1		962882-1		G		CuSn4		vorverzinnt			
AMP BESTELL-NR. EINZELAUSFORUNG		AMP BESTELL-NR. BANDWARE		Rev.		WERKSTOFF		OBERFLÄCHE FARBE		NICHT TOLERIERTE MASSE ± 0.2 ± 2°	
GEZ. H. Gehrke		15.01.92		GEPR.						FORMAT A2	
										ZEICHNUNGS-NR. 962882	
										BLATT 1 VON 1	
										REV. G	
										MÄSSTAB 10:1	

X-ON Electronics

Largest Supplier of Electrical and Electronic Components

Click to view similar products for [Terminals](#) category:

Click to view products by [TE Connectivity](#) manufacturer:

Other Similar products are found below :

[HT-13-10](#) [71M-250-32-NB](#) [01-2065-1-0216](#) [00581P0075](#) [M10-10RX](#) [M10BCK](#) [60205-1](#) [604200-1](#) [60598-1-CUT-TAPE](#) [60617-1-C](#) [60873-1](#) [M14-516R/SK](#) [M14-6RSX](#) [M18-10FLX](#) [M18-8FBX](#) [M18-8R/LX](#) [M18BCK](#) [61314-6-C](#) [61-S](#) [61-SN-A](#) [62149-1](#) [62-NBM-A](#) [63-S](#) [640179-1](#) [640917-2-CUT-TAPE](#) [6501550002](#) [66107-2-C](#) [66107-4-C](#) [696683-1](#) [696834-1](#) [696861-1](#) [696931-1](#) [696999-1](#) [M8-516RK](#) [M86700006](#) [MA250DMFMX-A](#) [701-2007](#) [701-2307](#) [701-7761-03](#) [70F-110-32-PB](#) [718-N-A](#) [71M-187-20-NBL](#) [71M-250-32-NBL](#) [72F-187-20-NBL](#) [72M-250-32-NBL](#) [7310](#) [73F-250-32](#) [73F-250-32-NBL](#) [73F-250-32-NL](#) [F-1M](#)