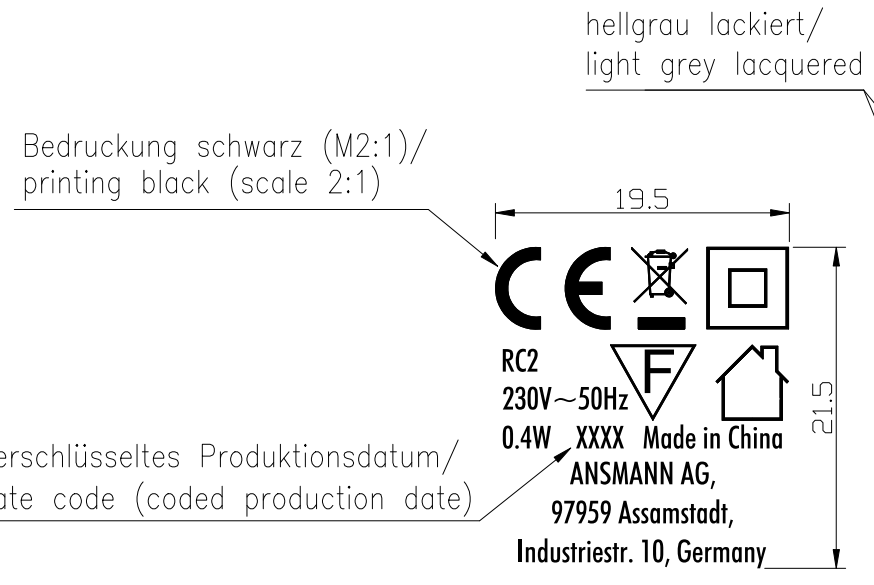
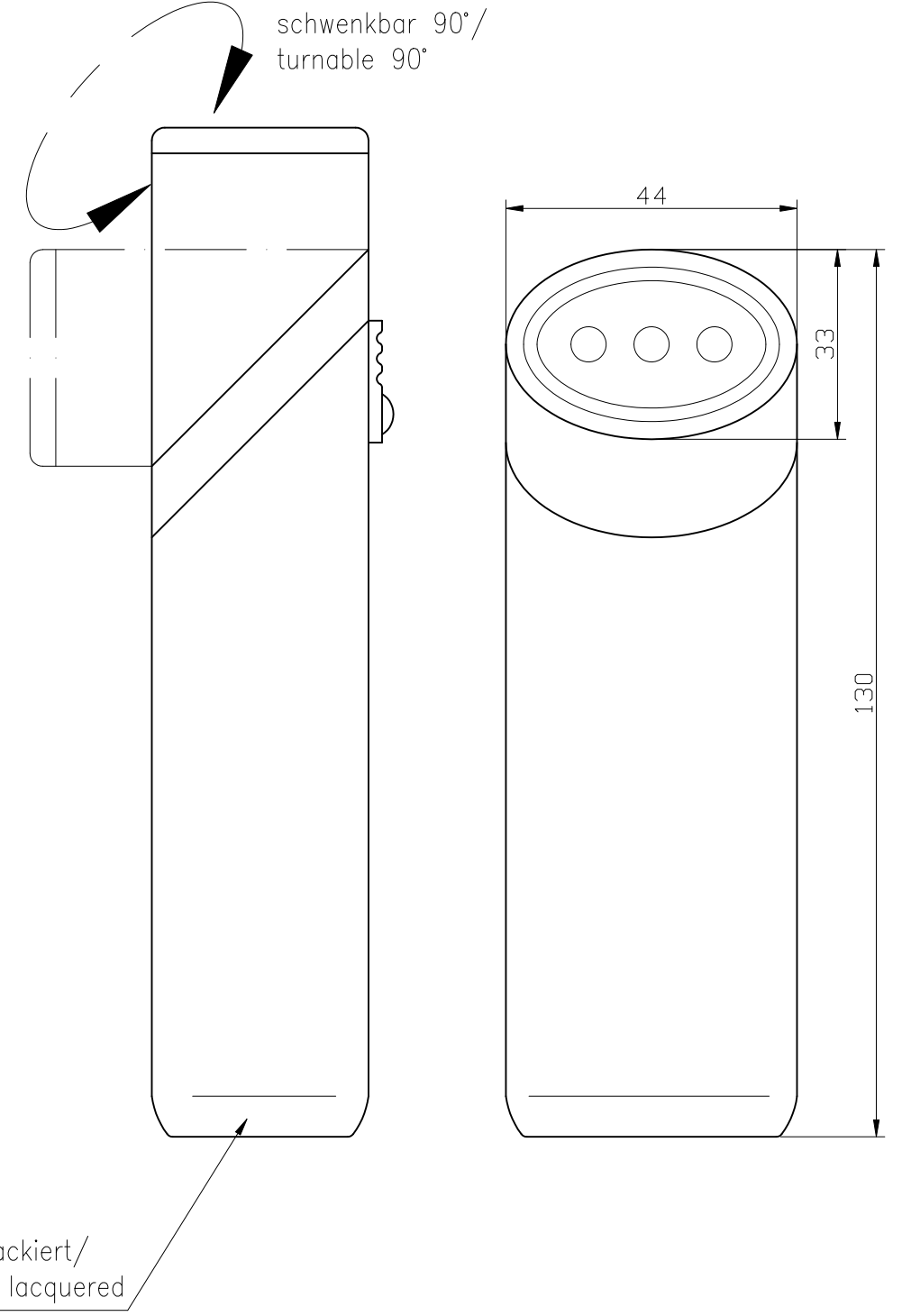
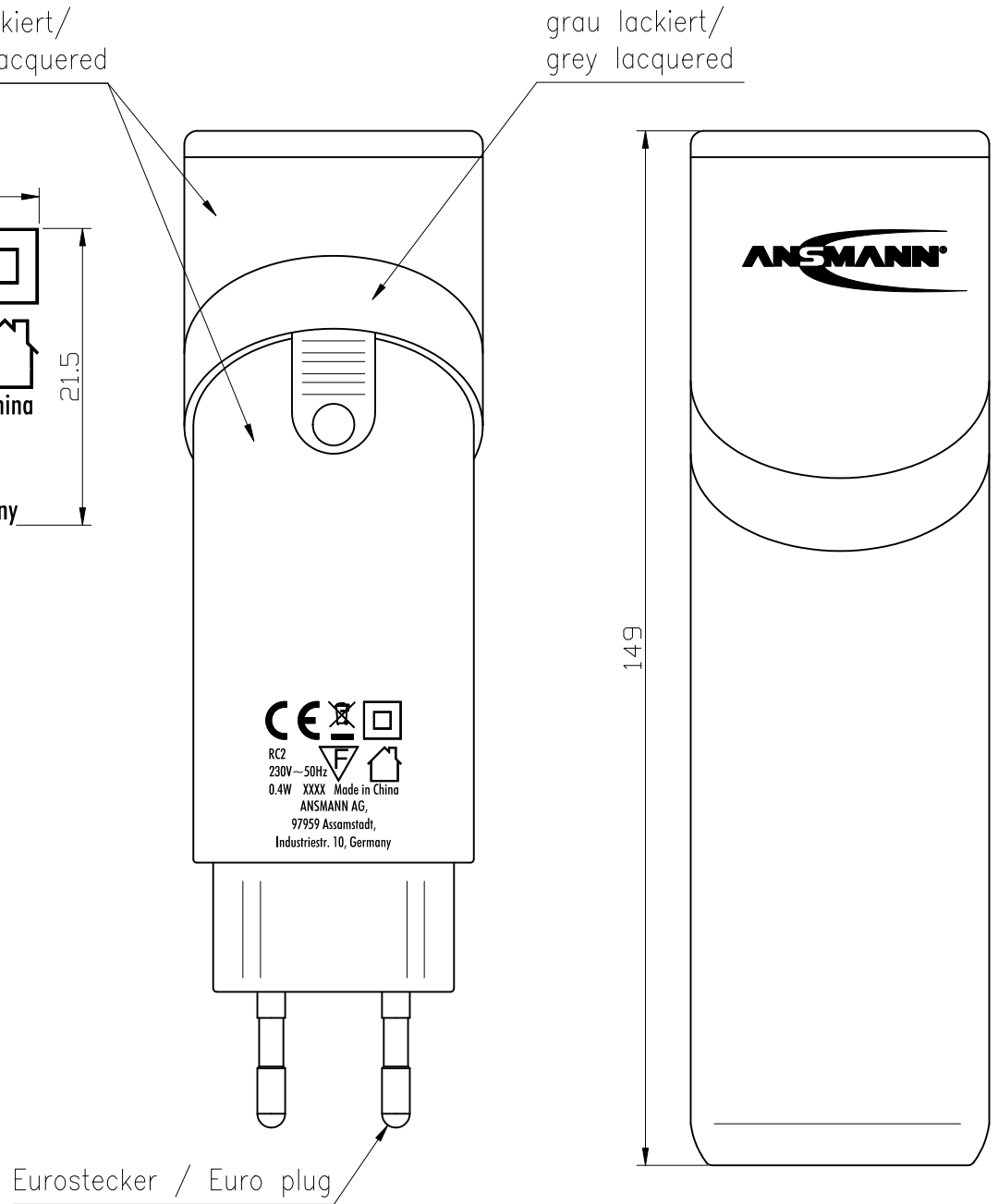


Diese Zeichnung/CAD-Daten dürfen ohne unsere Genehmigung weder vervielfältigt noch Dritten zugänglich gemacht werden. Ihre Benutzung ist nur für die Zwecke gestattet, für die wir sie ausdrücklich zur Verfügung gestellt haben. Die Zeichnung/CAD-Daten sind auf Verlangen jederzeit zurückzugeben. Zuwiderhandlungen sind strafbar und verpflichten zum Schadensersatz. Für den Fall der Anmeldeung eines Patents oder Gebrauchsmusters bleiben alle Rechte vorbehalten. ANSMANN behält sich die Rechte vor, das auf diesem Datenblatt beschriebene Produkt jederzeit ohne Vorankündigung zu verändern oder zu verbessern. / This drawing/these CAD data may be multiplied nor made accessible to third parties without our permission. Any contravention is punishable and leads to compensation. In case of application of a patent or a utility model all rights are reserved. ANSMANN pursues a policy of continuous development. Therefore we reserve the right to modify and improve at any time the product described in this data sheet without prior notice.



Technische Daten/ :
technical data

- Eingangsspannung/ : 230VAC ±10% / 50Hz
input voltage
- Leuchtmittel/ : 3x weiße LED's/
illuminant 3x white LED's
- Akku/ : 3,6V/160mAh NiMH
battery
- Ladestrom/ : 10mA ±3mA
charging current
- Ladezeit/ : 20h
charging time
- Sichtweite/ : 20m
visual range
- Leuchtdauer/ : 3h
operating time
- Helligkeit/ : 12 Lumen
brightness 200 Lux
- Schutzart/ : IP40
protection
- Gehäuse/ : Kunststoffgehäuse, hellgrau/grau lackiert
housing plastic housing, light grey/grey lacquered
- Gewicht/ : 88g mit Akku/
weight 88g with battery
- Verpackung/ : Blisterverpackung/
package blister package
- Approbation/ : CE
approval



Verwendungsbereich/Application range für Anfrage/for inquiry xxx/xx				Zul. Abweichung/ Allowable deviation	Oberfläche/ Surface	Maßstab/Scale (DIN A3): 1:1	Gewicht/Weight
						Werkstoff/Work material, Modell-Nr.	
				2010	Datum/Date	Name	
				Erstellt/ Drawn by	20.01.	SP	
V3	Printing changed	29.08.14	DC				
V2	date code changed and address added	22.01.14	CF				
V1	technical data updated	29.08.13	CB				
V0	colour and ANSAMNN logo changed	27.05.10	ML				
V0	weight changed	26.02.10	TAR				
V0	---	25.01.10	TAR			Zeichnungsnummer/Drawing number Artikelnummer/Part number 5101173	
Version	Änderung/Change	Datum/Date	Name	Ursprung/Origin	Proj. 1634109	Ersatz für/Replaced by	Ersatz durch/Replacement through:

X-ON Electronics

Largest Supplier of Electrical and Electronic Components

Click to view similar products for [ansmann](#) manufacturer:

Other Similar products are found below :

[5020012](#) [1000-0003](#) [5013233](#) [5030992](#) [1520-0004](#) [1501-0004-1](#) [1001-0020-UK](#) [2312-3003](#) [1250-0013](#) [1600-0199](#) [5030902](#) [1900-0019](#)
[1001-0014-UK](#) [5035362](#) [5013243](#) [5707173](#) [1600-0137](#) [5035391](#) [5000023](#) [5311113 / APS 1000](#) [1600-0138](#) [1250-0014](#) [BCA120-350](#) [1600-](#)
[0145](#) [5015293](#) [5030982](#) [2311-3003](#) [5030802](#) [10950964/01](#) [5030912](#) [5016243](#) [5035222](#) [2310-3001](#) [5030641](#) [5001183](#) [1600-0154](#) [5035352](#)
[5035342](#) [ACS310](#) [5035202](#) [5015332](#) [5035201](#) [5015303](#) [2311-3002](#)