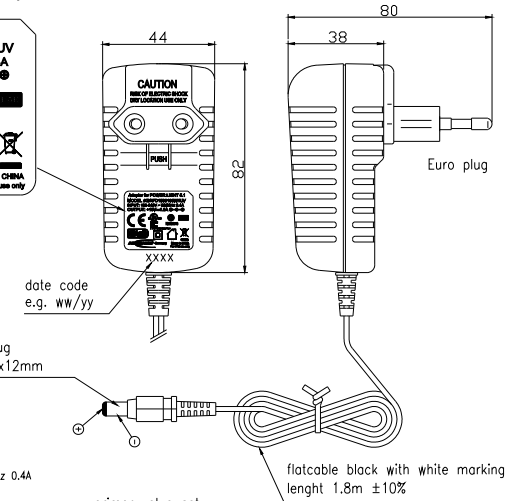
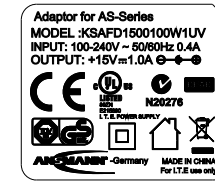
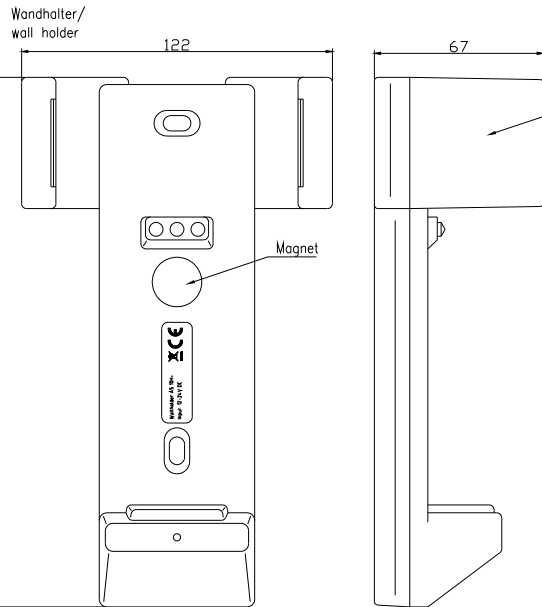
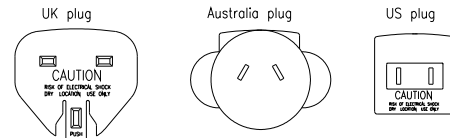


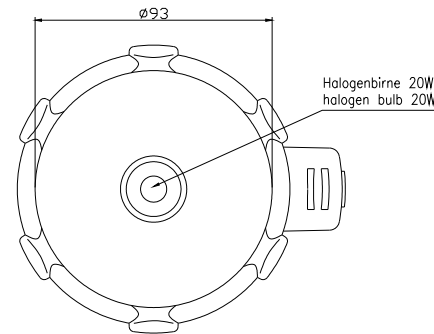
black label with white printing, scale 3:1



- Technische Daten Steckernetzgerät/
 technical data plug-in power supply
- Eingangsdaten/ input data : 100-240V AC ±10% / 50/60Hz 0.4A
 - Ausgangsdaten/ output data : 15V DC ±10% 1000mA
 - Isolation/ insulation : 4kV Eingang/Ausgang primary/secondary
 - Schutzart/ protection : IP 20
 - Approbation/ approval : CE; cULus; SAA; BEAB; GS
 - Gehäuse/ case : Steckergehäuse schwarz, Material UL94V0/ plug-in case black, material UL94V0



- Technische Daten Wandhalter/
 technical data wall holder
- Eingangsdaten/ input data : 12-24VDC max.1000mA (10,8V-30V)
 - Ausgangsdaten/ output data : 7,2VDC 800mA - 1200mA
 - Erhalteleladestrom/ trickle charging : Impulserhalteleladung für Rundzellen/ trickle charge current cylindrical cells
 - Vollerkennung/ battery full detection : -dU
 - Ladeanzeige für Lampe/ charging indicator for lantern : LED leuchtet rot/ LED lights red
 - Vorladung/ pre-charging : LED leuchtet orange/ LED lights orange
 - Impulserhalteleladung/ trickle charging : LED leuchtet grün/ LED lights green
 - Bereitschaftsanzeige/ stand by : LED blinkt langsam rot/ LED flashes red slowly
 - Verschluss/ reverse-connect protection : mechanisch/ mechanical
 - Schutzart/ protection : IP20
 - Approbation/ approval : CE
 - Gehäuse/ case : Wandhalter schwarz ABS/ wall holder black ABS



Technische Daten Handlampe/
 technical data portable search light

- Leuchtmittel/ bulb : Halogen 6,0V 20W G4
- Leuchtdauer/ lighting hours : ca./approx. 1-6h mit Halogenbirne/ with halogen bulb bis zu /up to 200h mit 4xLED
- Akkupack/ battery pack : 7.2V/3000mAh NiMH

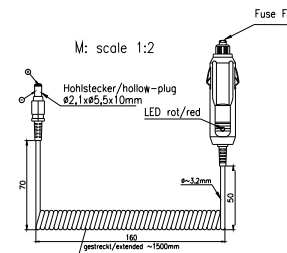
Beschreibung/
 description

- Akkus Handscheinwerfer mit LED-Sparlicht/ portable search light with economy LED light
- Halogenleuchtmittel ist fokussierbar/ focussable halogen beam
- inkl. Netzausfall elektronik/ incl. mains failure electronic
- Restkapazitätsanzeige über 4 blaue LEDs (25%,50%,75%,100%)/ battery status indicator with 4 blue LEDs (25%,50%,75%,100%)
- Dimmfunktion des Halogenlichtes von 100%-25% durch drücken des Einschaltknopfes für ein paar Sekunden/ dim function of halogen beam from 100%-25% by pushing switchbutton for some seconds
- automatische Abschaltung des Hauptlichtes zwischen 5,5V - 6,1V/ automatic halogen beam cut-off between 5,5V - 6,1V

- Betriebstemperatur/ operating temperature : 0°C.....+25°C
- Lagertemperatur/ storage temperature : -25°C.....+50°C

- Schutzart/ protection : IP 44
- Abbratationen/ approvals : CE

- Gewicht/ weight : ca. 1560g inkl. Verpackung und Zubehör/ approx. 1560g incl. package and accessories
- Verpackung/ packaging : Einzelverpackung, Blister shell 151x128x365mm (LxHxH) inkl. mehrsprachiger Bedienungsanleitung/ individual package, blister shell 151x128x365mm (LxHxH) incl. multi language operating instruction



Spiralkabel schwarz/spiral cable black

Hohlsteckerbuchse/
 hollow-plug socket
 Ø2,1xØ5,5x12mm

Version	Änderung/Change	Datum/Date	Ursprung/Origin	Proj. 56/50/06	Ersatz für/Replaces	Erfasst/Replaces Item																											
Y0	---	05.10.07	JK																														
<table border="1"> <thead> <tr> <th>Verwendungs-/Application range</th> <th>Zul. Abweichung/ for Anfrager/for inquiry xxx/xx</th> <th>Überfläche/ Allowable deviation</th> <th>Maßstab/Scale 1:1</th> <th>Gewicht/Weight</th> </tr> </thead> <tbody> <tr> <td>2007</td> <td>Bildung/Date</td> <td>Name</td> <td>Zerchungsname/Drawing name</td> <td></td> </tr> <tr> <td>01.08.</td> <td>SP</td> <td></td> <td>ASN 15HD+ Akku-Handscheinwerfer/ ASN 15HD+ portable search light</td> <td></td> </tr> <tr> <td colspan="4">Zerchungsnummer/Drawing number</td> <td>5102143</td> <td>Blatt/Sheet</td> </tr> <tr> <td colspan="4">Arbeitsnummer/Part number</td> <td>1</td> <td></td> </tr> </tbody> </table>							Verwendungs-/Application range	Zul. Abweichung/ for Anfrager/for inquiry xxx/xx	Überfläche/ Allowable deviation	Maßstab/Scale 1:1	Gewicht/Weight	2007	Bildung/Date	Name	Zerchungsname/Drawing name		01.08.	SP		ASN 15HD+ Akku-Handscheinwerfer/ ASN 15HD+ portable search light		Zerchungsnummer/Drawing number				5102143	Blatt/Sheet	Arbeitsnummer/Part number				1	
Verwendungs-/Application range	Zul. Abweichung/ for Anfrager/for inquiry xxx/xx	Überfläche/ Allowable deviation	Maßstab/Scale 1:1	Gewicht/Weight																													
2007	Bildung/Date	Name	Zerchungsname/Drawing name																														
01.08.	SP		ASN 15HD+ Akku-Handscheinwerfer/ ASN 15HD+ portable search light																														
Zerchungsnummer/Drawing number				5102143	Blatt/Sheet																												
Arbeitsnummer/Part number				1																													

X-ON Electronics

Largest Supplier of Electrical and Electronic Components

Click to view similar products for [ansmann](#) manufacturer:

Other Similar products are found below :

[5020012](#) [1000-0003](#) [5013233](#) [5030992](#) [1520-0004](#) [1501-0004-1](#) [1001-0020-UK](#) [2312-3003](#) [1250-0013](#) [1600-0199](#) [5030902](#) [1900-0019](#)
[1001-0014-UK](#) [5035362](#) [5013243](#) [5707173](#) [1600-0137](#) [5035391](#) [5000023](#) [5311113 / APS 1000](#) [1600-0138](#) [1250-0014](#) [BCA120-350](#) [1600-0145](#) [5015293](#) [5030982](#) [2311-3003](#) [5030802](#) [10950964/01](#) [5030912](#) [5016243](#) [5035222](#) [2310-3001](#) [5030641](#) [5001183](#) [1600-0154](#) [5035352](#)
[5035342](#) [ACS310](#) [5035202](#) [5015332](#) [5035201](#) [5015303](#) [2311-3002](#)