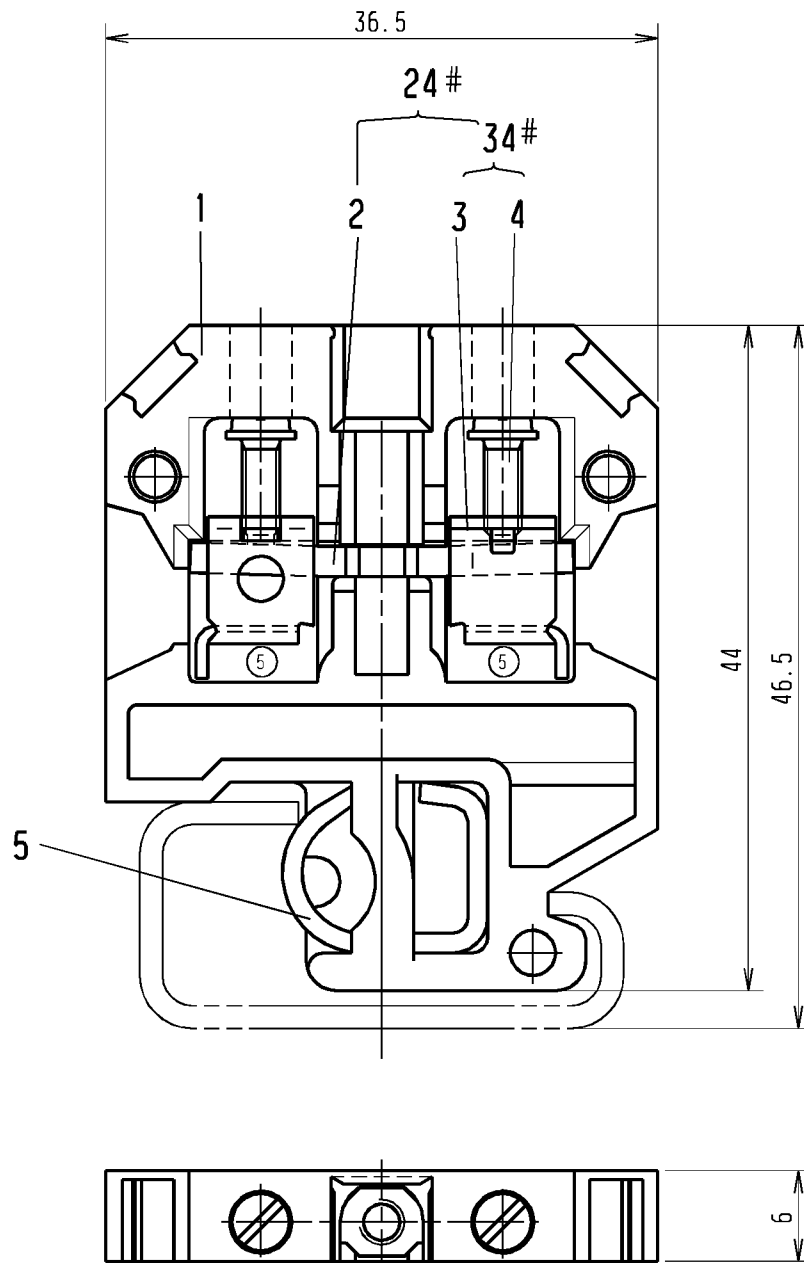


MASSE SIND KEINE PRUEFFMASSE  
DIMS. ARE NOT CONTROL DIMS.

DIE DEUTSCHE VERSION IST VERBINDLICH  
THE GERMAN VERSION IS BINDING



SCHUTZVERMERK NACH DIN 34 BEACHTEN  
PROTECTION REMARK TO DIN 34 MUST BE OBSERVED

③

# ALTERNATIV ZULAESSIG  
ALTERNATIVE ALLOWED

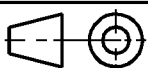
BEMESSUNGSDATEN  
RATED DATA  
BEMESSUNGSQUERSCHNITT  
RATED CROSS-SECTION 2.5 mm<sup>2</sup>  
BEMESSUNGSSTROM  
RATED CURRENT 24 A  
BEMESSUNGSSPANNUNG  
RATED VOLTAGE 800 V

SAK 2.5 K. IN BL	④	952034
SAK 2.5 K. IN	④	952032
TYP PART NAME		BEST.-NR. CAT. NO.

⑤	17236/3 27. FEB 98 SEI	2
④	15838/5 08. JAN 96 MOE	3
③	15551/4 29. NOV 95 MOE	1
MODIFICATION		

**Weidmüller**

4 22405 ⑤  
DRAWING NO. ISSUE NO.  
SHEET: . OF . SHEETS



	DATE	NAME
RESPONSIBLE		K. STRATE
DRAWN	29. NOV 95	U. MÖLLER
CHECKED	04. MAR 98	STRICH
APPROVED	18. DEC 95	18. DEC 95

④ SAK 2.5 K. IN ...

DURCHGANGS-REIHENKLEMME  
FEED-THROUGH TERMINAL

SCALE: 2/1  
SUPERSEDES: 4 22405/2

SUPERSEDED BY: .

PRODUCT FILE: SAK 2.5

L

## X-ON Electronics

Largest Supplier of Electrical and Electronic Components

*Click to view similar products for [weidmuller](#) manufacturer:*

Other Similar products are found below :

[56956](#) [0133660000](#) [68676](#) [69718](#) [EXO24CH](#) [7940000218](#) [8005181001](#) [8008180000](#) [8432240000](#) [8463580000](#) [8545830000](#) [8689870000](#)  
[8705640000](#) [9001080000](#) [9003720000](#) [9004250000](#) [9004780000](#) [9013260000](#) [9014100000](#) [9019040000](#) [9026010000](#) [9028630000](#) [903708](#)  
[9037350000](#) [9046290000](#) [9129643500](#) [913155](#) [919656](#) [919764](#) [9202230000](#) [9202850000](#) [9204260000](#) [9456750000](#) [9457913000](#) [980811](#)  
[980826](#) [9912800003](#) [9916080000](#) [9916280012](#) [9918380000](#) [9919371224](#) [9925710000](#) [9926252005](#) [9927480024](#) [1166660000](#) [11751](#)  
[1222550000](#) [ACT20X-2HDI-2SDO-RNC-S](#) [ACT20X-HUI-SAO-S](#) [ACT20X-SAI-HAO-S](#)