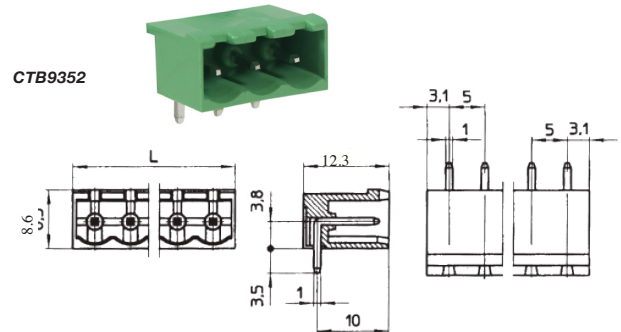


CAMBLOCK

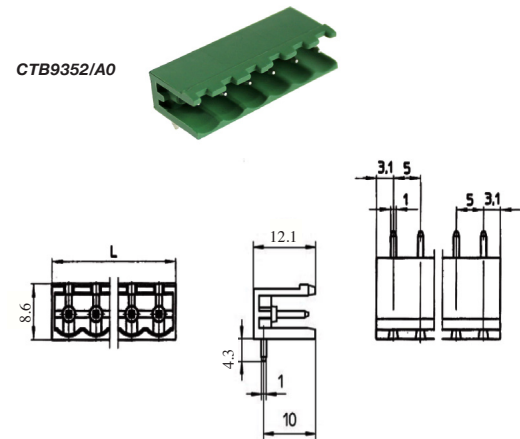
PCB mounting male horizontal (closed ended)

TYPE NO.	POLES	LENGTH	TYPE NO.	POLES	LENGTH
CTB9352/2	2	11.2mm	CTB9352/14	14	71.2mm
CTB9352/3	3	16.2mm	CTB9352/15	15	76.2mm
CTB9352/4	4	21.2mm	CTB9352/16	16	81.2mm
CTB9352/5	5	26.2mm	CTB9352/17	17	86.2mm
CTB9352/6	6	31.2mm	CTB9352/18	18	91.2mm
CTB9352/7	7	36.2mm	CTB9352/19	19	96.2mm
CTB9352/8	8	41.2mm	CTB9352/20	20	101.2mm
CTB9352/9	9	46.2mm	CTB9352/21	21	106.2mm
CTB9352/10	10	51.2mm	CTB9352/22	22	111.2mm
CTB9352/11	11	56.2	CTB9352/23	23	116.2mm
CTB9352/12	12	61.2mm	CTB9352/24	24	121.2mm
CTB9352/13	13	66.2mm			



PCB mounting male horizontal (open ended)

TYPE NO.	POLES	LENGTH	TYPE NO.	POLES	LENGTH
CTB9352/2AO	2	10mm	CTB9352/14AO	14	70mm
CTB9352/3AO	3	15mm	CTB9352/15AO	15	75mm
CTB9352/4AO	4	20mm	CTB9352/16AO	16	80mm
CTB9352/5AO	5	25mm	CTB9352/17AO	17	85mm
CTB9352/6AO	6	30mm	CTB9352/18AO	18	90mm
CTB9352/7AO	7	35mm	CTB9352/19AO	19	95mm
CTB9352/8AO	8	40mm	CTB9352/20AO	20	100mm
CTB9352/9AO	9	45mm	CTB9352/21AO	21	105mm
CTB9352/10AO	10	50mm	CTB9352/22AO	22	110mm
CTB9352/11AO	11	55mm	CTB9352/23AO	23	115mm
CTB9352/12AO	12	60mm	CTB9352/24AO	24	120mm
CTB9352/13AO	13	65mm			



X-ON Electronics

Largest Supplier of Electrical and Electronic Components

Click to view similar products for [camden manufacturer](#):

Other Similar products are found below :

[412689X](#) [CTBP92VE/12R](#) [CTBP9350/12](#) [IND515205-240-T/GRN](#) [IND515205-240-T/RD](#) [IND5032405-240-T/GRN](#) [CE10.00.EI](#)
[C192SHAND](#) [CNMB/6ST/2](#) [CNMB/4ST/2](#) [CSACST004](#) [CTBP9200/9](#) [CIME/M/BE2250SS](#) [CHH64E1BL](#) [CIM/15W-DMFS](#) [CHHBAT2GY](#)
[CFTBN/2](#) [CCB2S1/04](#) [CHDX6-221C](#) [CHDX8-224](#) [CHDASMP29](#) [CHDASMP34](#) [CHDX810DD](#) [CHDX811DD](#) [CCTTM40LR](#)
[CTBP92VJ/5S](#) [CTBP92VJ/8R](#) [CTSN431/12/M](#) [CTSN433/12/M](#) [CUABOX006](#) [CE10.00.FM](#) [CBRPH-BLK](#) [BIM2003/13-WH/WH](#)
[RX2008/S-5-WH](#) [CBARD-CAR](#) [CRDCG0007](#) [CNMB/4/KIT](#) [CTB5050/5](#) [CTBP92HE/11](#) [CTBP9358/10AO](#) [CHH66C2GY](#) [CHH456PBK](#)
[CHH451ABK](#) [CIM/9W-DMFS](#) [CIM/25W-DMFS](#) [RTM5006/16-NC-BLK](#) [IND5032405-125-T/AMB](#) [CCB1S1/03](#) [CCD2S1/04](#) [CCE1S1/05](#)