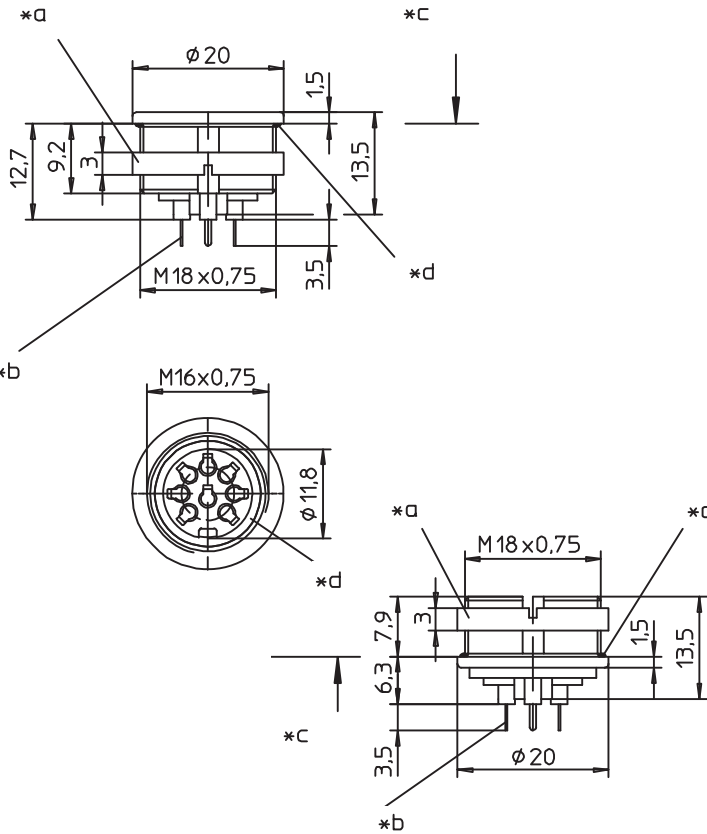
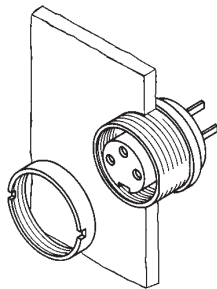
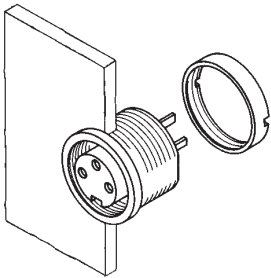




**0306**

**0307**



<b>0306</b>	<b>0306-1</b>
<b>0307</b>	<b>0307-1</b>

Einbaukupplung nach IEC 61076-2-106, IP 68, mit Schraubverschluss, für Leiterplatten

0306: für Frontmontage

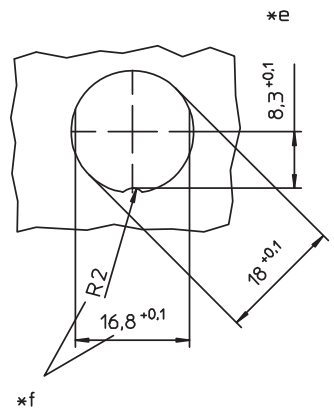
0307: für Rückseitenmontage

03...-1: erfüllt zusätzlich die AISG-Spezifikation

<b>1. Temperaturbereich</b>	-40 °C/+85 °C
<b>2. Werkstoffe</b>	
Kontaktträger	PA GF
Kontaktbuchse 3- bis 8-polig	CuZn, versilbert und flashvergoldet, im Lötbereich verzinkt
Kontaktbuchse 12-bis 14-polig	CuZn, unternickelt und vergoldet, im Lötbereich verzinkt
Gehäuse	Zn-Druckguss, vernickelt
Ringmutter	CuZn, vernickelt
Dichtung	NBR
<b>3. Mechanische Daten</b>	
Steckkraft/Kontakt 3- bis 8-polig <sup>1</sup>	< 5,0 N
Steckkraft/Kontakt 12-bis 14-polig <sup>2</sup>	< 5,0 N
Ziehkraft/Kontakt 3- bis 8-polig <sup>1</sup>	> 1,2 N
Ziehkraft/Kontakt 12-bis 14-polig <sup>2</sup>	> 0,9 N
Kontaktierung mit	Steckern 0331, 0332..., 0365 Steckern nach IEC 61076-2-106 und IEC 60130-9
Schutzart <sup>3</sup>	IP 68
<b>4. Elektrische Daten</b>	
Durchgangswiderstand	≤ 5 mΩ
Weiteres siehe Tabelle	

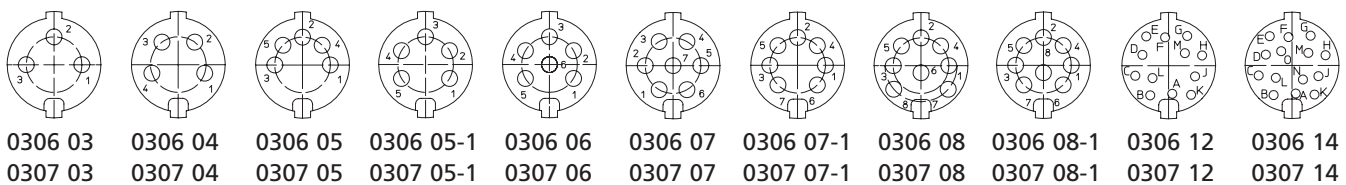
<sup>1</sup> gemessen mit einem polierten Stahlstift, Nennmaß 1,5 mm  
<sup>2</sup> gemessen mit einem polierten Stahlstift, Nennmaß 1,0 mm  
<sup>3</sup> nach DIN EN 60529, nur in verschraubtem Zustand mit einem dazugehörigen Gegenstück, IP-X8-Anforderungen in Absprache zwischen Anwender und Hersteller  
<sup>4</sup> nach VDE 0110/IEC 60664

- \*a Mutter lose beigelegt  
nut enclosed separately  
écrou ajouté séparément
- \*b für Leiterplattenbohrung  
for bore hole of printed circuit board  
pour perçage de la carte imprimée  
Ø 1,0 mm (0306 03-08-1, 0306-1 08-1)  
Ø 0,7 mm (0306 12-14)
- \*c Montagerichtung  
mounting direction  
direction de montage
- \*d Dichtung  
gasket  
joint d'étanchéité
- \*e Einbauöffnung  
port  
ouverture d'emplacement
- \*f Verdrehenschutz, Ausführung wahlweise  
anti-rotation, alternative execution  
protection antitorsion, exécution alternative



Leiterplattenlayouts siehe Seite 3.63  
 Printed circuit board layouts see page 3.63  
 Modèles des cartes imprimées voir à la page 3.63

Polbilder, von der Lötseite gesehen  
 Pin configurations, solder side view  
 Schémas de raccordement, vus du côté à souder



0306-1 08-1  
0307-1 08-1

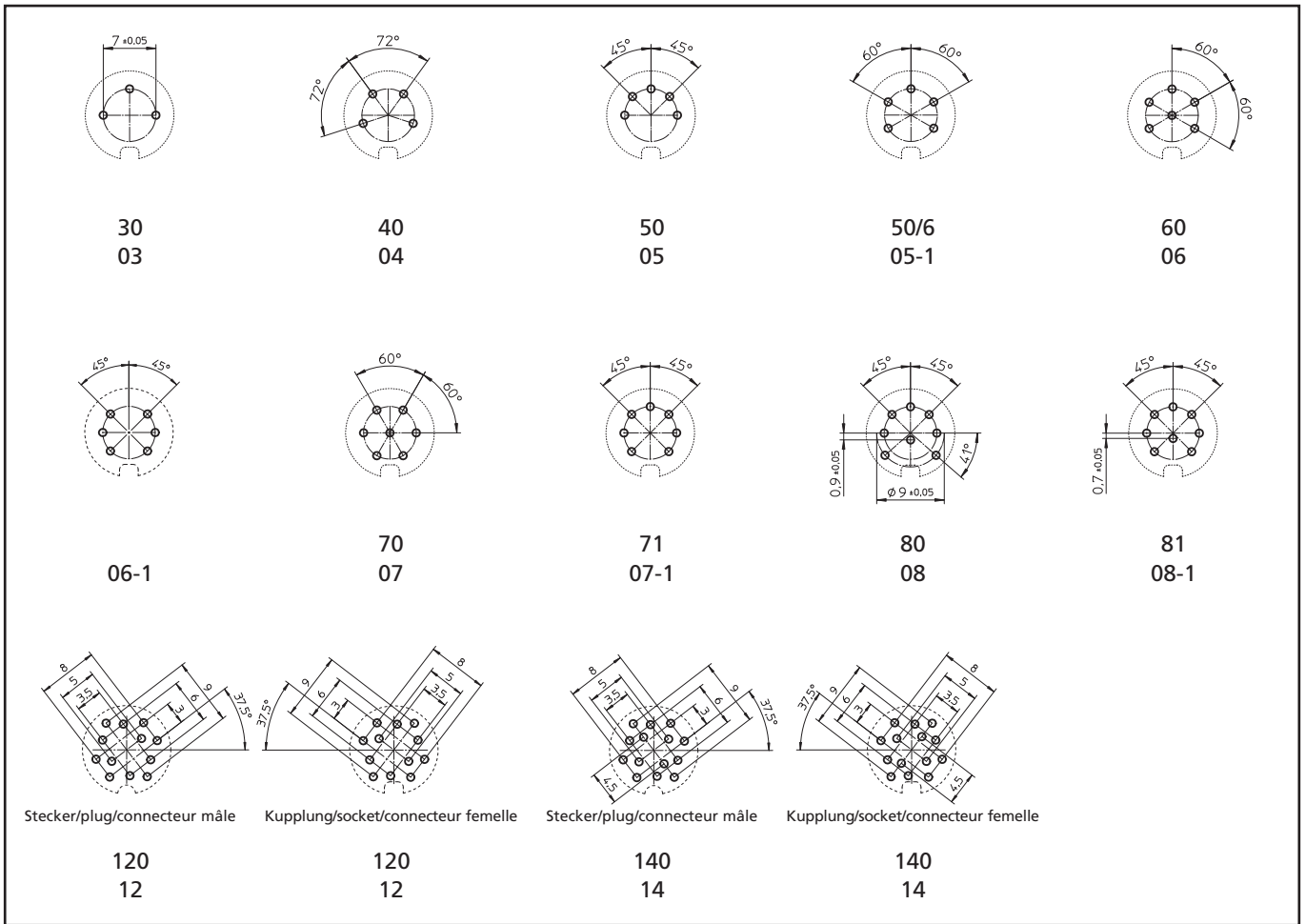
**Rundsteckverbinder mit Schraubverschluss nach IEC 61076-2-106 und AISG-Spezifikation, IP 68**  
**Circular connectors with threaded joint acc. to IEC 61076-2-106 and AISG specification, IP 68**  
**Connecteurs circulaires avec verrouillage à vis suivant CEI 61076-2-106 et spécification AISG, IP 68**

0306 0307	0306-1 0307-1
Chassis socket acc. to IEC 61076-2-106, IP 68, with threaded joint, for printed circuit boards 0306: for front mounting 0307: for rear mounting 03...-1: also complies with AISG specification	
<b>1. Temperature range</b>	-40 °C/+85 °C
<b>2. Materials</b>	
Insulating body	PA GF
Contact bush 3 to 8 poles	CuZn, silvered and flash gilded, tinned in solder area
Contact bush 12 to 14 poles	CuZn, pre-nickelated and gilded, tinned in solder area
Housing	Zn diecast, nickelated
Ring nut	CuZn, nickelated
Gasket	NBR
<b>3. Mechanical data</b>	
Insertion force/contact 3-8 poles <sup>1</sup>	< 5.0 N
Insertion force/contact 12-14 poles <sup>2</sup>	< 5.0 N
Withdrawal force/contact 3-8 poles <sup>1</sup>	> 1.2 N
Withdrawal force/cont. 12-14 poles <sup>2</sup>	> 0.9 N
Mating with	plugs 0331, 0332..., 0365 plugs according to IEC 61076-2-106 and IEC 60130-9
Protection <sup>3</sup>	IP 68
<b>4. Electrical data</b>	
Contact resistance	≤ 5 mΩ
For further information see table	
<sup>1</sup>	measured with a polished steel pin, nominal thickness 1.5 mm
<sup>2</sup>	measured with a polished steel pin, nominal thickness 1.0 mm
<sup>3</sup>	according to DIN EN 60529, only in locked position with a proper counter part, IP X8 requirements under agreement between user and manufacturer
<sup>4</sup>	according to VDE 0110/IEC 60664

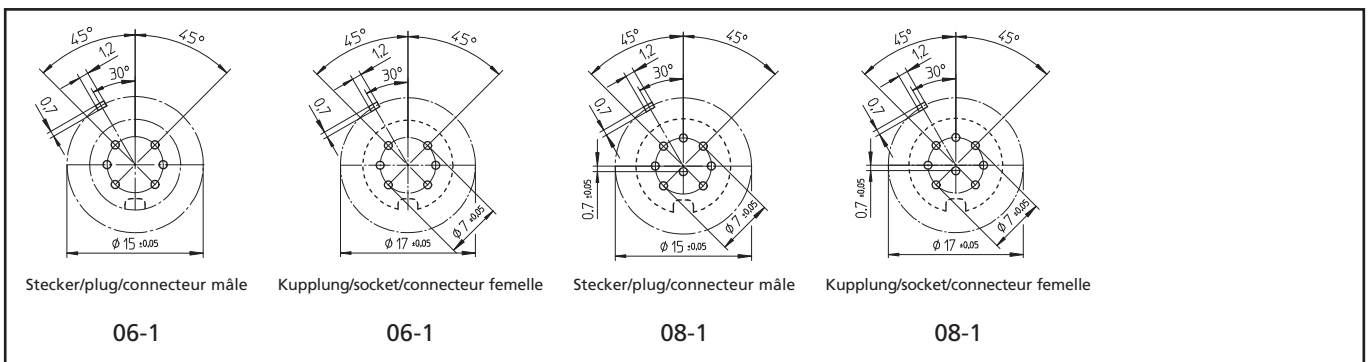
0306 0307	0306-1 0307-1
Embase femelle suivant CEI 61076-2-106, IP 68, avec verrouillage à vis, pour cartes imprimées 0306: pour montage de front 0307: pour montage par derrière 03...-1: aussi conforme à la spécification AISG	
<b>1. Température d'utilisation</b>	-40 °C/+85 °C
<b>2. Matériaux</b>	
Corps isolant	PA GF
Prise de contact 3 à 8 pôles	CuZn, argenté et doré flash, étamé à la partie à souder
Prise de contact 12 à 14 pôles	CuZn, sous-nickelé et doré, étamé à la partie à souder
Boîtier	Zn moulé sous pression, nickelé
Écrou à anneau	CuZn, nickelé
Joint d'étanchéité	NBR
<b>3. Caractéristiques mécaniques</b>	
Force d'insertion/contact 3-8 pôles <sup>1</sup>	< 5,0 N
Force d'insertion/cont. 12-14 pôles <sup>2</sup>	< 5,0 N
Force de séparation/cont. 3-8 pôles <sup>1</sup>	> 1,2 N
Force de séparation/cont. 12-14 pôles <sup>2</sup>	> 0,9 N
Raccordement avec	connecteurs mâles 0331, 0332..., 0365 connecteurs mâles suivant CEI 61076-2-106 et CEI 60130-9
Protection <sup>3</sup>	IP 68
<b>4. Caractéristiques électriques</b>	
Résistance de contact	≤ 5 mΩ
Pour plus de détails, voir tableau	
<sup>1</sup>	mesurée avec une tige d'acier poli, épaisseur nominale 1,5 mm
<sup>2</sup>	mesurée avec une tige d'acier poli, épaisseur nominale 1,0 mm
<sup>3</sup>	suitivant DIN EN 60529, uniquement à l'état verrouillé avec un propre pendant, exigences IP X8 après entente entre utilisateur et fabricant
<sup>4</sup>	suitivant VDE 0110/CEI 60664

Bestellbezeichnung Designation Désignation		Polzahl Poles Pôles	Verpackungseinheit (VE) Package unit (PU) Unité d'emballage (UE)	Bemessungsstrom Rated current Courant assigné	Bemessungsspannung <sup>4</sup> Rated voltage <sup>4</sup> Tension assignée <sup>4</sup>	Prüfspannung Test voltage Tension d'essai	Isolationswiderstand Insulation resistance Résistance d'isolement	Kontaktkapazität Contact capacitance Capacité de contact
				A	V AC	kV AC eff.	GΩ	pF
0306 03	0307 03	3	50	5	250	2	> 10	~ 2
0306 04	0307 04	4	50	5	250	2	> 10	~ 2
0306 05	0307 05	5	50	5	60	1	> 10	~ 3
0306 05-1	0307 05-1	5	50	5	250	2	> 10	~ 2
0306 06	0307 06	6	50	5	250	2	> 10	~ 2
0306 07	0307 07	7	50	5	250	2	> 10	~ 2
0306 07-1	0307 07-1	7	50	5	60	1	> 10	~ 3
0306 08	0307 08	8	50	5	60	1	> 10	~ 3
0306 08-1	0307 08-1	8	50	5	60	1	> 10	~ 3
0306 12	0307 12	12	50	3	60	1	> 10	~ 3
0306 14	0307 14	14	50	3	60	1	> 10	~ 3
0306-1 08-1	0307-1 08-1	8	50	5	60	1	> 10	~ 3

Verpackung: im Karton  
Packaging: in a cardboard box  
Emballage: dans un carton



Leiterplattenlayouts für Einbausteckverbinder, von der Bestückungsseite gesehen  
Printed circuit board layouts for chassis connectors, components side view  
Modèles de cartes imprimées pour embases, vus du côté à équiper



Leiterplattenlayouts für Einbausteckverbinder mit Massekontakt, von der Bestückungsseite gesehen  
Printed circuit board layouts for chassis connectors with ground contact, components side view  
Modèles de cartes imprimées pour embases avec contact de masse, vus du côté à équiper

## X-ON Electronics

Largest Supplier of Electrical and Electronic Components

*Click to view similar products for [Circular DIN Connectors](#) category:*

*Click to view products by [Lumberg](#) manufacturer:*

Other Similar products are found below :

[CTV06RQF-25-8SA-LC](#) [CTV06RQF-25-8S-LC](#) [CTV06RQW-25-8SB-LC](#) [CTV06RW-25-20P](#) [CTV06RW-25-20PA](#) [CTV06RW-25-20PB](#)  
[CTV06RW-25-20PE-LC](#) [CTV06RW-25-20SB](#) [CTV06RW-25-20SE](#) [CTV07RW-17-8S\(506\)](#) [CTVP00RW-19-32S\(506\)](#) [CTVP00RW-9-35S\(506\)](#) [M83723/71R20416](#) [M83723/71R22196](#) [M83723/71W2039N](#) [M83723/71W24196](#) [M83723/71W2419N](#) [M83723/72A1404N-LC](#)  
[M83723/72R1203N](#) [M83723/72W20418](#) [M83723/72W22126](#) [M83723/72W22556](#) [M83723/72W2419N](#) [M83723/72W2461N](#)  
[M83723/73R2028N](#) [M83723/73R2039N](#) [M83723/73W1412N](#) [M83723/73W2039N](#) [M83723/74R1624N](#) [M83723/74R1808N](#)  
[M83723/74R2212N](#) [M83723/74W1203N](#) [M83723/74W1412N](#) [M83723/74W20416](#) [M83723/74W2041N](#) [M83723/75R10058](#)  
[M83723/75W2232N](#) [M83723/76R14157](#) [M83723/76R20256](#) [M83723/76W1808N](#) [M83723/76W2016N](#) [M83723/76W2461N](#)  
[M83723/77W2016N](#) [M83723/78R22327](#) [M83723/78W2212N](#) [M83723/78W22556](#) [M85049/50-5F](#) [D38999/20FF11AC](#) [D38999/20FJ20BB](#)  
[D38999/20FJ20SC](#)