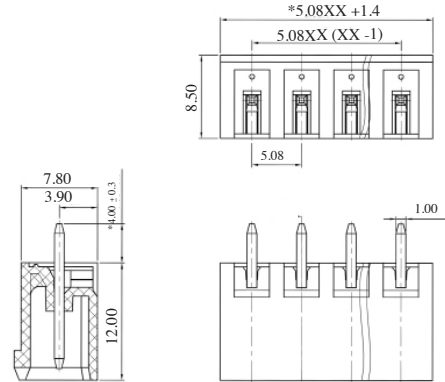


CAMBLOCK PLUS

PCB Mounting Male Vertical (closed ended)

TYPE NO.	POLES	LENGTH
CTBP9308/2	2	11.4mm
CTBP9308/3	3	16.4mm
CTBP9308/4	4	21.5mm
CTBP9308/5	5	26.6mm
CTBP9308/6	6	31.7mm
CTBP9308/7	7	36.78mm
CTBP9308/8	8	41.8mm
CTBP9308/9	9	46.9mm
CTBP9308/10	10	52mm
CTBP9308/11	11	57.1mm
CTBP9308/12	12	67.2mm

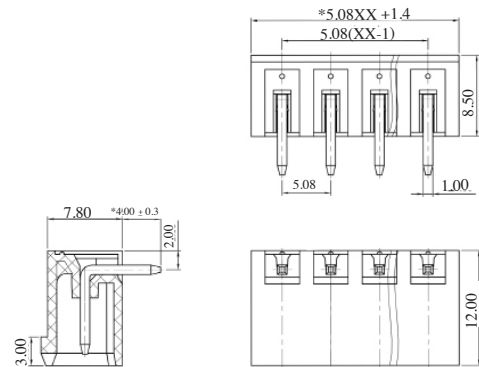
CTBP9308



PCB Mounting Male Horizontal (closed ended)

TYPE NO.	POLES	LENGTH
CTBP9358/2	2	11.4mm
CTBP9358/3	3	16.4mm
CTBP9358/4	4	21.5mm
CTBP9358/5	5	26.6mm
CTBP9358/6	6	31.7mm
CTBP9358/7	7	36.78mm
CTBP9358/8	8	41.8mm
CTBP9358/9	9	46.9mm
CTBP9358/10	10	52mm
CTBP9358/11	11	57.1mm
CTBP9358/12	12	67.2mm

CTBP9358



X-ON Electronics

Largest Supplier of Electrical and Electronic Components

Click to view similar products for [camden manufacturer](#):

Other Similar products are found below :

[412689X](#) [CTBP92VE/12R](#) [CTBP9350/12](#) [IND515205-240-T/GRN](#) [IND515205-240-T/RD](#) [IND5032405-240-T/GRN](#) [CE10.00.EI](#)
[C192SHAND](#) [CNMB/6ST/2](#) [CNMB/4ST/2](#) [CSACST004](#) [CTBP9200/9](#) [CIME/M/BE2250SS](#) [CHH64E1BL](#) [CIM/15W-DMFS](#) [CHHBAT2GY](#)
[CFTBN/2](#) [CCB2S1/04](#) [CHDX6-221C](#) [CHDX8-224](#) [CHDASMP29](#) [CHDASMP34](#) [CHDX810DD](#) [CHDX811DD](#) [CCTTM40LR](#)
[CTBP92VJ/5S](#) [CTBP92VJ/8R](#) [CTSN431/12/M](#) [CTSN433/12/M](#) [CUABOX006](#) [CE10.00.FM](#) [CBRPH-BLK](#) [BIM2003/13-WH/WH](#)
[RX2008/S-5-WH](#) [CBARD-CAR](#) [CRDCG0007](#) [CNMB/4/KIT](#) [CTB5050/5](#) [CTBP92HE/11](#) [CTBP9358/10AO](#) [CHH66C2GY](#) [CHH456PBK](#)
[CHH451ABK](#) [CIM/9W-DMFS](#) [CIM/25W-DMFS](#) [RTM5006/16-NC-BLK](#) [IND5032405-125-T/AMB](#) [CCB1S1/03](#) [CCD2S1/04](#) [CCE1S1/05](#)