

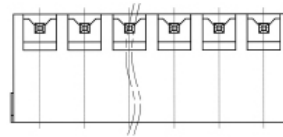
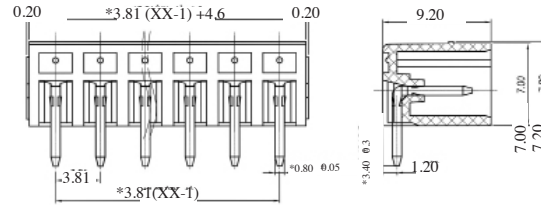
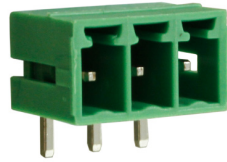
CAMBLOCK PLUS

PCB
TERMINAL
BLOCKS

PCB Mounting Male Horizontal (closed ended)

TYPE NO.	POLES	LENGTH
CTBP93HE/2	2	9mm
CTBP93HE/3	3	12.8mm
CTBP93HE/4	4	16.6mm
CTBP93HE/5	5	20.4mm
CTBP93HE/6	6	24.3mm
CTBP93HE/7	7	28.1mm
CTBP93HE/8	8	31.9mm
CTBP93HE/9	9	35.4mm
CTBP93HE/10	10	39.5mm
CTBP93HE/11	11	43.3mm
CTBP93HE/12	12	47.1mm

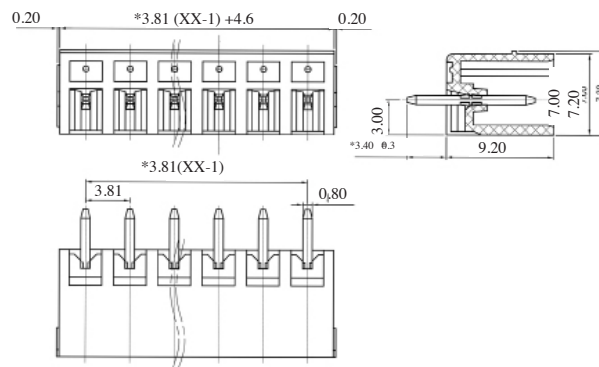
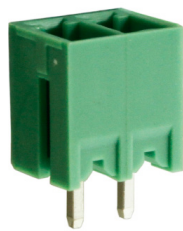
CTBP93HE



PCB Mounting Male Vertical (closed ended)

TYPE NO.	POLES	LENGTH
CTBP93VE/2	2	9mm
CTBP93VE/3	3	12.8mm
CTBP93VE/4	4	16.6mm
CTBP93VE/5	5	20.4mm
CTBP93VE/6	6	24.3mm
CTBP93VE/7	7	28.1mm
CTBP93VE/8	8	31.9mm
CTBP93VE/9	9	35.4mm
CTBP93VE/10	10	39.5mm
CTBP93VE/11	11	43.3mm
CTBP93VE/12	12	47.1mm

CTBP93VE



X-ON Electronics

Largest Supplier of Electrical and Electronic Components

Click to view similar products for [camden manufacturer](#):

Other Similar products are found below :

[412689X](#) [CTBP92VE/12R](#) [CTBP9350/12](#) [IND515205-240-T/GRN](#) [IND515205-240-T/RD](#) [IND5032405-240-T/GRN](#) [CE10.00.EI](#)
[C192SHAND](#) [CNMB/6ST/2](#) [CNMB/4ST/2](#) [CSACST004](#) [CTBP9200/9](#) [CIME/M/BE2250SS](#) [CHH64E1BL](#) [CIM/15W-DMFS](#) [CHHBAT2GY](#)
[CFTBN/2](#) [CCB2S1/04](#) [CHDX6-221C](#) [CHDX8-224](#) [CHDASMP29](#) [CHDASMP34](#) [CHDX810DD](#) [CHDX811DD](#) [CCTTM40LR](#)
[CTBP92VJ/5S](#) [CTBP92VJ/8R](#) [CTSN431/12/M](#) [CTSN433/12/M](#) [CUABOX006](#) [CE10.00.FM](#) [CBRPH-BLK](#) [BIM2003/13-WH/WH](#)
[RX2008/S-5-WH](#) [CBARD-CAR](#) [CRDCG0007](#) [CNMB/4/KIT](#) [CTB5050/5](#) [CTBP92HE/11](#) [CTBP9358/10AO](#) [CHH66C2GY](#) [CHH456PBK](#)
[CHH451ABK](#) [CIM/9W-DMFS](#) [CIM/25W-DMFS](#) [RTM5006/16-NC-BLK](#) [IND5032405-125-T/AMB](#) [CCB1S1/03](#) [CCD2S1/04](#) [CCE1S1/05](#)