

5

4

3

2

1

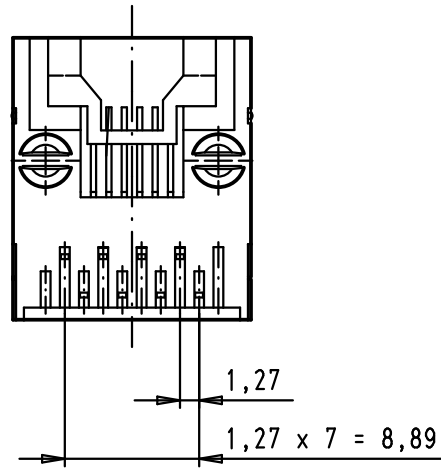
Material:

Shielding: Copper alloy with nickel plating

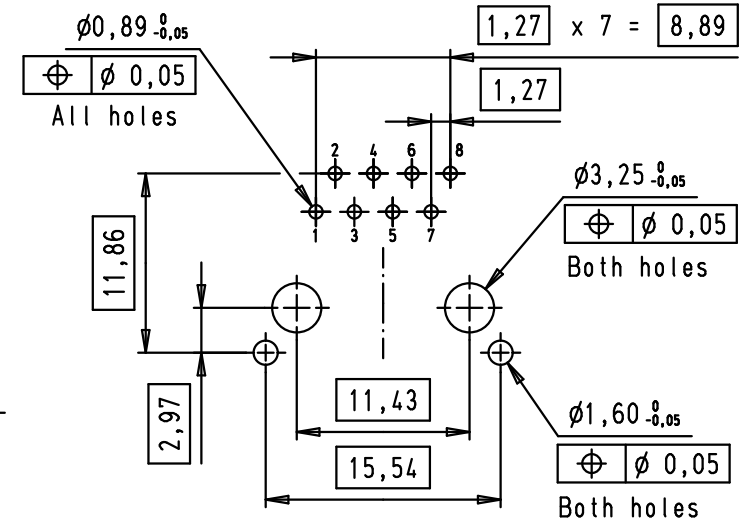
Housing: PBT, UL-94-V0, black

Insert: PBT, UL-94-V0, black

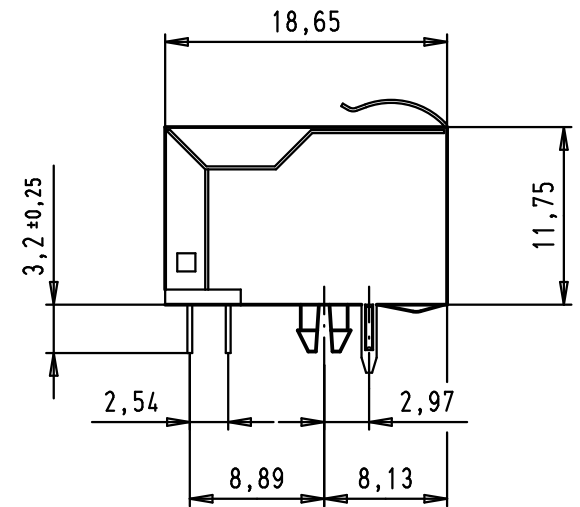
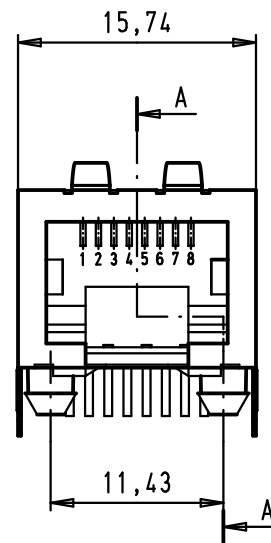
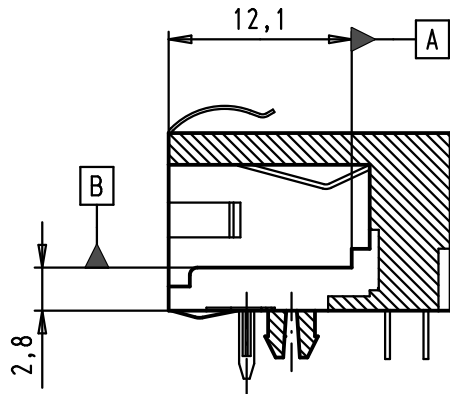
Contact: -Phosphor bronze, selective gold plating
 over nickel in contact area
 -Tin plating over nickel in solder area

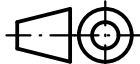



PCB layout, component side



A-A



Mod.	Dat.	Name	Dat.	Name	 All Dim. in mm Orig. Size DIN A 4	HARTING RJ Industrial® RJ 45 Jack with 8 signal solder pins and 2 grounding solder pins	Maßstab/ Scale
36299	20/04/12	SD	Detail.	01/04/04			JH
35070	06/08/08	PK	Insp.	01/04/04	JMV		
34885	21/02/08	LP	Stand.				
32489	16/12/04	JFB	HARTING EURL F-95972 Paris			TB 09 45 551 1101	Blatt/ Page
31884	01/04/04	JH					1 / 1
							Sub.

D

C

B

A

X-ON Electronics

Largest Supplier of Electrical and Electronic Components

Click to view similar products for [Modular Connectors / Ethernet Connectors](#) category:

Click to view products by [HARTING](#) manufacturer:

Other Similar products are found below :

[RJE231881317T](#) [MP1010RX-1000](#) [MP44RX-1000](#) [GAX-3-66](#) [GAX-8-62](#) [93606-0253](#) [GD-A-44](#) [GDCX-PA-66-50](#) [GDCX-PN-64](#) [GDCX-PN-66](#) [GDCX-PN-66-50](#) [GDLX-A-66](#) [GDLX-A-88](#) [GDLX-N-66](#) [GDLX-S-88K](#) [GDTX-S-88-50](#) [GDX-PA-1010](#) [GLX-N-1010M-BLK](#) [GLX-N-44M](#) [GLX-S-88M-BLK](#) [GMX-N-1010](#) [GMX-S-1010](#) [GMX-S-66](#) [GMX-SMT2-N-1010](#) [GMX-SMT2-N-64-50](#) [GMX-SMT2-S6-88](#) [GMX-SMT4-N-88](#) [GPX-2-64](#) [GRT1-BT1-5](#) [GSGX-N-2-88](#) [GSX-NS2-88-3.05](#) [GSX-NS2-88-3.05-50](#) [GSX-NS-88-3.05-30](#) [GSX-NS-88-3.05-50](#) [GSX-NS-88-3.68](#) [1-1775629-2](#) [GWLX-S-88-GR](#) [GWLX-S9-88-YG](#) [1300500326](#) [1300500227](#) [1300530003](#) [1300570002](#) [1324640-4](#) [RJ11FTVC2G](#) [RJ11FTVC2N](#) [RJFTVX2SA1G](#) [132764-001](#) [1400000](#) [1413176](#) [1413235](#)