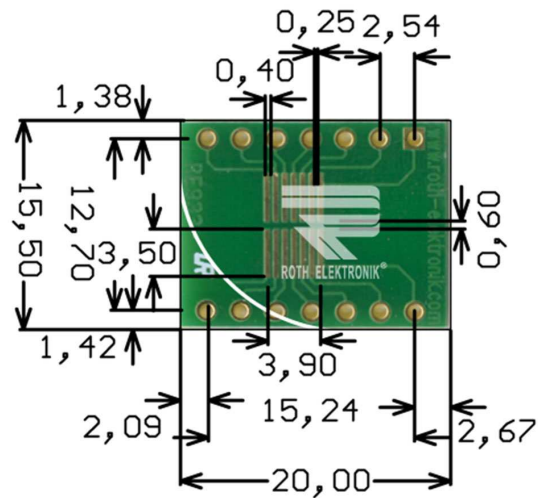


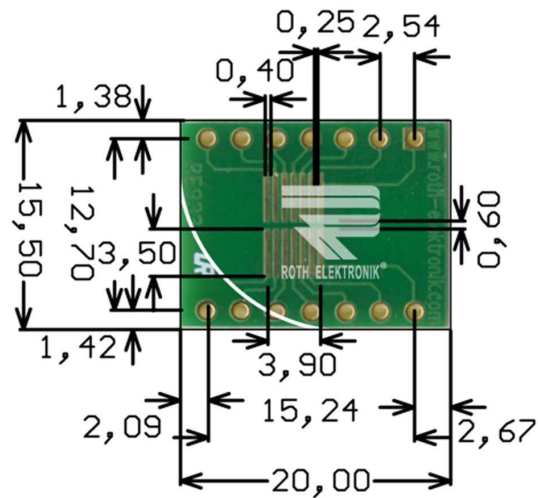
RE933-02ST

- Epoxy fibre-glass FR4 1.50 mm
- Double-sided 35 µm Cu
- Plated through holes (PTH)
- Surface chem. Ni/Au with solder stop mask
- Adaption circuit board for TSSOP 14 designed in a single row
- Pitch: 0.65 mm (173 mil)
- Hole diameter 1.00 mm
- Size 15.50 x 20.00 mm



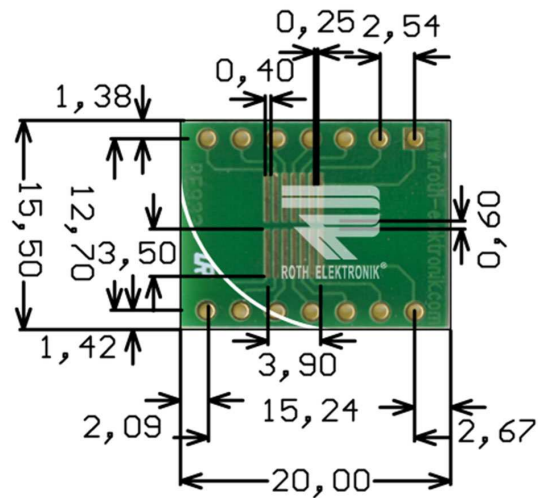
RE933-02ST

- Epoxydglashartgewebe FR4 1,50 mm
- Zweiseitig 35 µm Cu
- Durchkontaktiert (PTH)
- Oberfläche chem. Ni/Au mit Lötstopplack beschichtet
- Adaptionplatine für TSSOP 14 einreihig ausgeführt
- Pitch: 0,65 mm (173 mil)
- Lochdurchmesser 1,00 mm
- Größe 15,50 x 20,00 mm



RE933-02ST

- Fibre de verre époxyde FR4 1,50 mm
- Double face 35 µm Cu
- Métallisation des trous (PTH)
- Surface avec Ni/Au chimique et un laque d'arrêt de soudure
- Platine d'adaptation pour TSSOP 14 conçue sur une rangée
- Pitch: 0,65 mm (173 mil)
- Perforation 1,00 mm Ø
- Dimensions 15,50 x 20,00 mm



RE933-02ST

- Fibra de vidrio epoxídica FR4 1,50 mm
- Por dos lados 35 µm de Cu
- Agujeros con contactos metalizados (PTH)
- Superficie terminal química de Ni/Au y una máscara de inhibidora de la soldadura
- Adaptador para TSSOP 14 introducida en una línea
- Pitch: 0,65 mm (173 mil)
- Diámetro de agujeros 1,00 mm
- Tamaño 15,50 x 20,00 mm

X-ON Electronics

Largest Supplier of Electrical and Electronic Components

Click to view similar products for [roth elektronik](#) manufacturer:

Other Similar products are found below :

[RE471](#) [RE901](#) [RE931-06](#) [RE525-LF](#) [RE200-DSPT](#) [RE524-HP](#) [RE932](#) [RE931-07](#) [RE936-09](#) [RE470-05](#) [RE120-HP](#) [RE907](#) [RE931-05](#)
[RE240-LF](#) [RE933-02](#) [RE934-07E](#) [RE323-HP](#) [RE332-LF](#) [RE225-LF](#) [RE212-HP](#) [RE440-LF](#) [RE470](#) [RE932-01ST](#) [RE500-LF](#) [RE201-LFDS](#)
[RE319-LF](#) [RE1040](#) [RE522-LF](#) [RE900-04](#) [RE212-LF](#) [RE934-08E](#) [RE935-06E](#) [RE1360-LF](#) [RE323-LF](#) [RE903](#) [RE918](#) [RE450-LF](#) [RE936-01](#)
[RE921](#) [RE437-LF](#) [RE933-03ST](#) [RE934-09E](#) [RE905](#) [RE916](#) [RE942-S2](#) [RE900-02](#) [RE460-01](#) [RE220-HP](#) [RE317-HP](#) [RE510-S2](#)