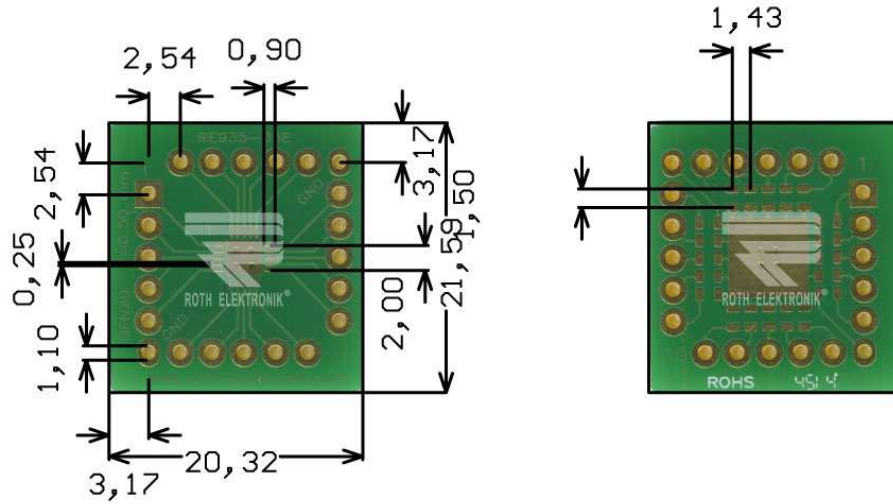


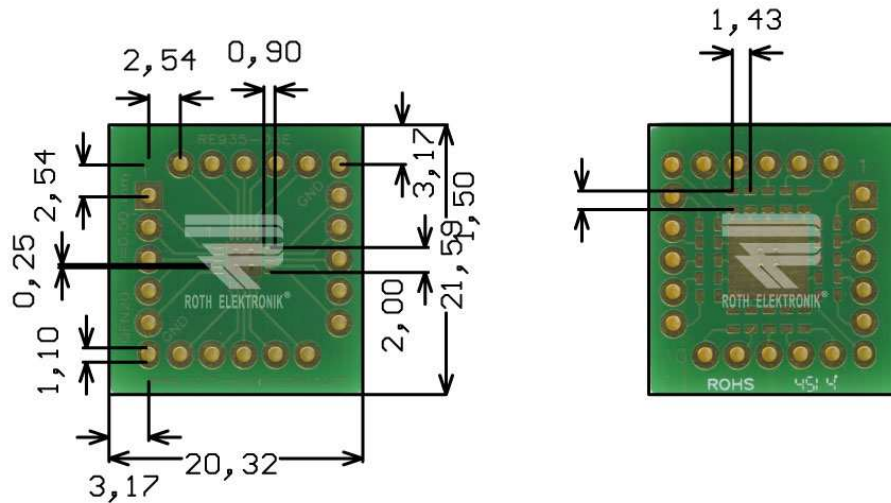
RE935-05E

- Multiadapter QFN20
- Epoxy fibre-glass 1.50 mm
- Double-sided 35 µm Cu
- Plated through holes (PTH)
- Surface chem. Ni/Au
- Solder stop mask
- Adaption circuit board for QFN20 (0.50 mm pitch)
- Hole spacing 2.54 mm
- external switching options on the bottom side with 0603 SMD-Pads one pin each
- resistors or similar components can be mounted directly
- Shield pad & cooling field
- Size 20.32 x 21.59 mm



RE935-05E

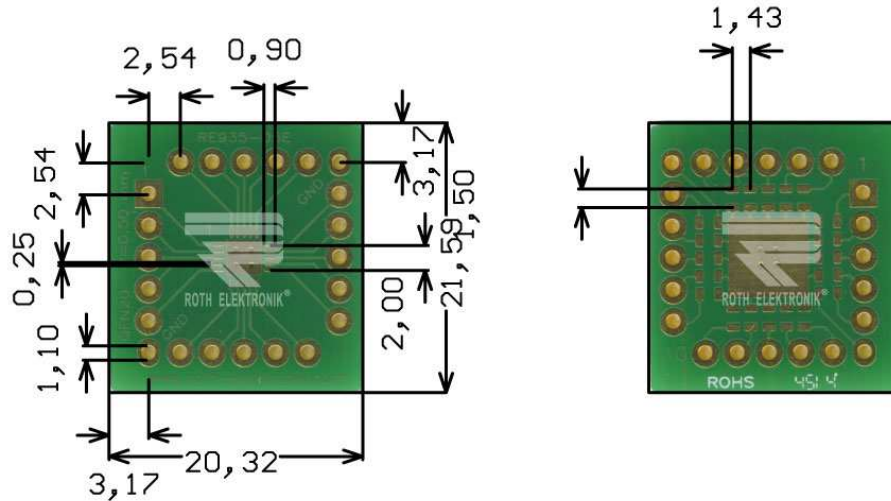
- Multiadapter für QFN20
- Epoxydglashartgewebe FR4 1,50 mm
- Zweiseitig 35 µm Cu
- Durchkontaktiert (PTH)
- Oberfläche chem. Ni/Au
- Lötstopplack
- Adaptionplatine für QFN 20 (0,50 mm Pitch)
- Einreihig ausgeleitet in das Raster 2,54 mm
- Rückseitig mit 0603 SMD-Pads zu jedem Pin
- Widerstände oder ähnliche Komponenten können direkt aufgebaut werden
- Abschirmungsfeld & Kühlfläche
- Größe 20,32 x 21,59 mm



RE935-05E

- Adaptateur multiple QFN20
- Fibre de verre époxyde 1.50 mm
- Double face 35 µm Cu
- Métallisation des trous (PTH)
- Surface avec Ni/Au chimique
- Masque de soudure
- Platine d'adaptation pour QFN20 (0.50 mm pitch)
- Pas 2.54 mm
- Options de commutation externe sur le bas avec 0603 SMD-Pads, une broche chacun
- Des résistances ou des composants similaires peuvent être montés directement
- Blindage et zone de refroidissement
- Dimensions 20.32 x 21.59 mm

ver.20150130



RE935-05E

- Multiadaptador para QFN20
- Fibra de vidrio epoxídica FR4 1,50 mm
- Por dos lados 35 µm de Cu
- Agujeros con contactos metalizados (PTH)
- Superficie terminal química de Ni/Au
- Máscara de inhibidora de la soldadura
- Placa de circuito impreso de adaptación para QFN 20 (0,50 mm Pitch)
- Espacio entre orificios en una fila 2,54 mm
- Dorso con almohadillas 0603 SMD en cada pin
- Resistencias o componentes similares pueden montarse directamente
- Campo de apantallado y superficie de refrigeración
- Tamaño 20,32 x 21,59 mm

X-ON Electronics

Largest Supplier of Electrical and Electronic Components

Click to view similar products for [roth elektronik](#) manufacturer:

Other Similar products are found below :

[RE471](#) [RE901](#) [RE931-06](#) [RE525-LF](#) [RE200-DSPT](#) [RE524-HP](#) [RE932](#) [RE931-07](#) [RE936-09](#) [RE470-05](#) [RE120-HP](#) [RE907](#) [RE931-05](#)
[RE240-LF](#) [RE933-02](#) [RE934-07E](#) [RE323-HP](#) [RE332-LF](#) [RE225-LF](#) [RE212-HP](#) [RE440-LF](#) [RE470](#) [RE932-01ST](#) [RE500-LF](#) [RE201-LFDS](#)
[RE319-LF](#) [RE1040](#) [RE522-LF](#) [RE900-04](#) [RE212-LF](#) [RE934-08E](#) [RE935-06E](#) [RE1360-LF](#) [RE323-LF](#) [RE903](#) [RE918](#) [RE450-LF](#) [RE936-01](#)
[RE921](#) [RE437-LF](#) [RE933-03ST](#) [RE934-09E](#) [RE905](#) [RE916](#) [RE942-S2](#) [RE900-02](#) [RE460-01](#) [RE220-HP](#) [RE317-HP](#) [RE510-S2](#)