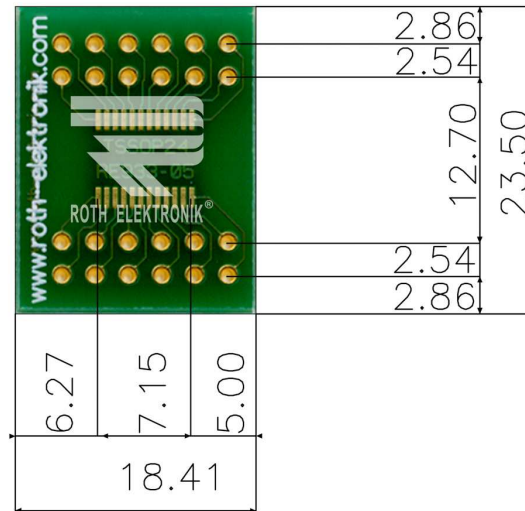


RE933-05

- Epoxy fibre-glass FR4 1.50 mm
- Double-sided 35 µm Cu
- Plated through holes (PTH)
- Surface chem. Ni/Au with solder stop mask
- Adaption circuit board for TSSOP 24
- Pitch: 0.65 mm (173 mil)
- Hole diameter 1.00 mm
- Size 18.41 x 23.50 mm

Module-No. Pitch mil Pin Size (mm)

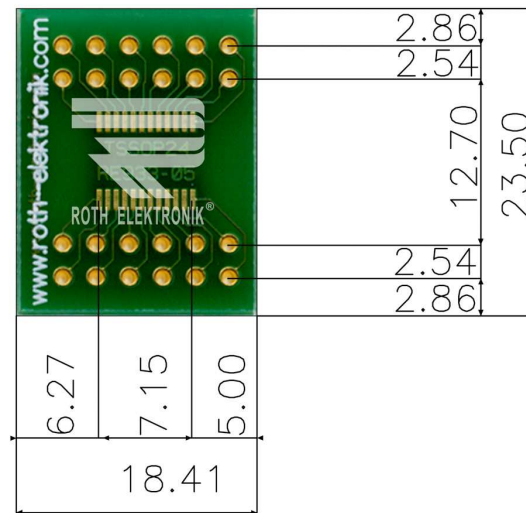
RE933-05 0.650 mm 22.5 24 4.400 (173 mil)



RE933-05

- Epoxydglashartgewebe FR4 1,50 mm
 - Zweiseitig 35 µm Cu
 - Durchkontaktiert (PTH)
 - Oberfläche chem. Ni/Au mit Lötstopplack beschichtet
 - Adaption Platine für TSSOP 24
 - Pitch: 0,65 mm (173 mil)
 - Lochdurchmesser 1,00 mm
 - Größe 18,41 x 23,50 mm
- Modul-Nr. Pitch mil Pin Größe (mm)

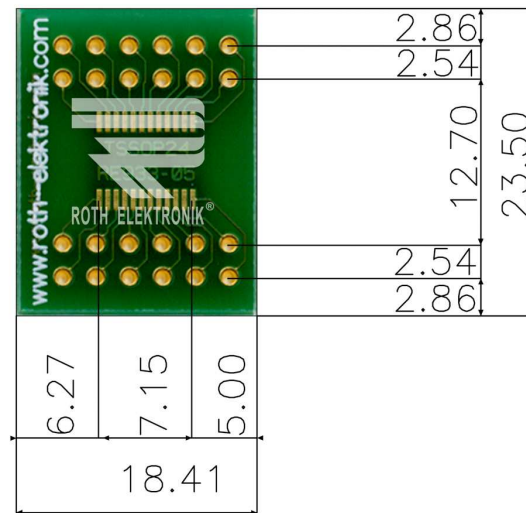
RE933-05 0,650 mm 22,5 24 4,400 (173 mil)



RE933-05

- Fibre de verre époxyde FR4 1,50 mm
 - Double face 35 µm Cu
 - Métallisation des trous (PTH)
 - Surface avec Ni/Au chimique et un laque d'arrêt de soudure
 - Platine d'adaptation pour TSSOP 24
 - Pitch: 0,65 mm (173 mil)
 - Perforation 1,00 mm Ø
 - Dimensions 18,41 x 23,50 mm
- Module-No. Pitch mil Pin Dimensions (mm)

RE933-05 0.650 mm 22,5 24 4,400 (173 mil)



RE933-05

- Fibra de vidrio epoxídica FR4 1,50 mm
 - Por dos lados 35 µm de Cu
 - Agujeros con contactos metalizados (PTH)
 - Superficie terminal química de Ni/Au y una máscara de inhibidora de la soldadura
 - Adaptador para TSSOP 24
 - Pitch: 0,65 mm (173 mil)
 - Diámetro de agujeros 1,00 mm
 - Tamaño 18,41 x 23,50 mm
- Módulo-No. Pitch mil Pin Tamaño (mm)

RE933-05 0.650 mm 22.5 24 4.400 (173 mil)

X-ON Electronics

Largest Supplier of Electrical and Electronic Components

Click to view similar products for [PCBs & Breadboards](#) category:

Click to view products by [Roth Elektronik](#) manufacturer:

Other Similar products are found below :

[8004](#) [8029](#) [1268-12](#) [1268-10](#) [1320833-1](#) [923252-R](#) [3410](#) [3396](#) [15107](#) [15072](#) [8006](#) [1268-19](#) [1268-20](#) [8026](#) [1239-19](#) [SBBTH1520-1](#)
[SBBTH1506-1](#) [SBBTH4080-1](#) [SBBTH3030-1](#) [SBBTH1512-1](#) [SBBTH1508-1](#) [SBBSM2120-1](#) [SBB2808-1](#) [SBB2805-1](#) [SBB1605-1](#)
[SBB1602-1](#) [SBB1005-1](#) [SBB1002-1](#) [3426](#) [32P15WE](#) [SBB0004-1](#) [SBB830-QTY10](#) [RE013-LF](#) [RE014-LF](#) [RE015-LF](#) [RE1040](#) [RE1210-LF](#)
[RE200-C3](#) [RE210-S1](#) [RE317-HP](#) [RE438-LF](#) [RE500-HP](#) [RE510-S2](#) [RE510-S3](#) [RE899](#) [RE900-02](#) [RE900-04](#) [RE904](#) [RE909](#) [RE914](#)