

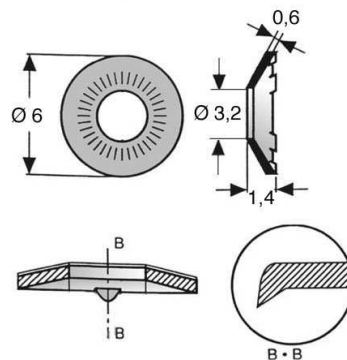
Contact-Washer with Tooth for M3 / 3,2/6,0x0,6mm Steel zinc plated

03.20.031

Product No. **03.20.031**

Type	Lock Washers
Model	Contact Washers
Design	with Contact Teeth
Inside Diameter	3.20 mm
Outside Diameter	6.20 mm
Thickness	0.60 mm
Material	springsteel
Plating	Zinc-Plated 15 - 25 my white
Shoulder Diameter	0.00
Color	Metallic
RoHS II compliant	yes
Reach/SVHC free	yes

Similar products Contact-Washer with Tooth for M3 / 3,2/6,0x0,6mm Stainless Steel 03.20.039



X-ON Electronics

Largest Supplier of Electrical and Electronic Components

Click to view similar products for [ettinger](#) manufacturer:

Other Similar products are found below :

[055 0044 000 03](#) [14.86.353](#) [72.79.105](#) [03.16.040](#) [05.25.301](#) [02.09.218](#) [05.42.045](#) [05.60.233](#) [06.21.404](#) [06.81.146](#) [07.63.069](#) [06.21.412](#)
[05.07.103](#) [05.03.301](#) [05.54.103](#) [02.17.159](#) [19.68.231](#) [03.04.043](#) [06.21.406](#) [5.30.325](#) [5.30.610](#) [06.81.156](#) [5.30.430](#) [05.28.315](#) [81.55.331](#)
[81.55.311](#) [05.03.181](#) [71.34.466](#) [06.53.186](#) [05.54.153](#) [06.84.356](#) [5.30.625](#) [05.65.081](#) [05.53.013](#) [05.13.451](#) [70.83.234](#) [05.03.331](#) [06.63.126](#)
[14.42.907](#) [05.60.344](#) [06.53.106](#) [06.21.812](#) [05.54.053](#) [81.57.433](#) [05.17.254](#) [05.60.125](#) [06.53.206](#) [5.30.415](#) [72.79.101](#) [06.81.176](#)