

- *a Dichtung
gasket
joint d'étanchéité
- *c Schirmung
shielding
blindage

0322

Kupplung nach IEC 60130-9, IP 68, mit Schraubverschluss und Lötanschlüssen, 360° geschirmt

- 1. Temperaturbereich** -40 °C/+85 °C
- 2. Werkstoffe**

Kontaktträger	PA GF
Kontaktbuchse 3- bis 8-polig	CuZn, untersilbert und vergoldet
Kontaktbuchse 12-bis 14-polig	CuZn, unternickelt und vergoldet
Gehäuse	CuZn, vernickelt
Rändelmutter	CuZn, vernickelt
Dichtung	NBR
- 3. Mechanische Daten**

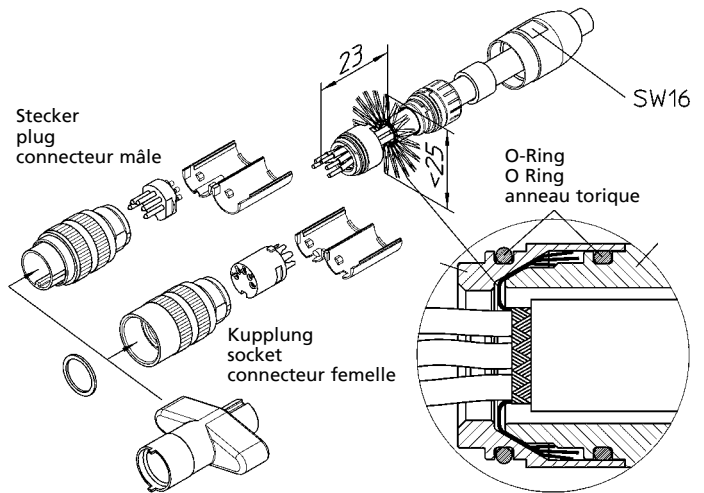
Steckkraft/Kontakt 3- bis 8-polig ¹	< 5,0 N
Steckkraft/Kontakt 12-bis 14-polig ²	< 5,0 N
Ziehkraft/Kontakt 3- bis 8-polig ¹	> 1,2 N
Ziehkraft/Kontakt 12-bis 14-polig ²	> 0,9 N
Kontaktierung mit Schutzart ³	Steckern 031..., 033.. IP 68

Weiteres siehe Tabelle
- 4. Elektrische Daten**

Durchgangswiderstand	≤ 5 mΩ
Schirmdämpfung	siehe Diagramm auf Seite 3

Weiteres siehe Tabelle

¹ gemessen mit einem polierten Stahlstift, Nennmaß 1,5 mm
² gemessen mit einem polierten Stahlstift, Nennmaß 1,0 mm
³ nach DIN EN 60529,
⁴ nur in verschraubtem Zustand mit einem dazugehörigen Gegenstück nach VDE 0110/IEC 60664



Montageschlüssel 0380
wrench 0380
clé de montage 0380

Polbilder, von der Lötseite gesehen
Pin configurations, solder side view
Schémas de raccordement, vus du côté à souder



0322 03 0322 04 0322 05 0322 05-1 0322 06 0322 07 0322 07-1 0322 08 0322 08-1 0322 12 0322 14

Rundsteckverbinder mit Schraubverschluss nach IEC 60130-9, IP 68
Circular connectors with threaded joint acc. to IEC 60130-9, IP 68
Connecteurs circulaires avec verrouillage à vis suivant CEI 60130-9, IP 68

0322

Socket acc. to IEC 60130-9, IP 68, with threaded joint and solder terminals, 360° shielded

- 1. Temperature range** -40 °C/+85 °C
- 2. Materials**
- | | |
|-----------------------------|-------------------------------|
| Body | PA GF |
| Contact bush 3 to 8 poles | CuZn, pre-silvered and gilded |
| Contact bush 12 to 14 poles | CuZn, pre-nickel and gilded |
| Housing | CuZn, nickeled |
| Knurled nut | CuZn, nickeled |
| Gasket | NBR |
- 3. Mechanical data**
- | | |
|--|----------------------|
| Insertion force/contact 3–8 poles ¹ | < 5,0 N |
| Insertion force/contact 12–14 poles ² | < 5,0 N |
| Withdrawal force/contact 3–8 poles ¹ | > 1,2 N |
| Withdrawal force/cont. 12–14 poles ² | > 0,9 N |
| Mating with | plugs 031..., 033... |
| Protection ³ | IP 68 |
- For further information please see table
- 4. Electrical data**
- | | |
|--------------------|---------------------|
| Contact resistance | ≤ 5 mΩ |
| Attenuation | see graph on page 3 |
- For further information please see table

¹ measured with a polished steel pin, nominal thickness 1.5 mm
² measured with a polished steel pin, nominal thickness 1.0 mm
³ according to DIN EN 60529, only in locked position with a proper counterpart
⁴ according to VDE 0110/IEC 60664

0322

Connecteur femelle suivant CEI 60130-9, IP 68, avec verrouillage à vis et connexion par soudure, blindé à 360°

- 1. Température d'utilisation** -40 °C/+85 °C
- 2. Matériaux**
- | | |
|--------------------------------|----------------------------|
| Corps isolant | PA GF |
| Prise de contact 3 à 8 pôles | CuZn, sous-argenté et doré |
| Prise de contact 12 à 14 pôles | CuZn, sous-nickelé et doré |
| Boîtier | CuZn, nickelé |
| Écrou moleté | CuZn, nickelé |
| Joint d'étanchéité | NBR |
- 3. Caractéristiques mécaniques**
- | | |
|--|---------------------------------|
| Force d'insertion/contact 3–8 pôles ¹ | < 5,0 N |
| Force d'insertion/cont. 12–14 pôles ² | < 5,0 N |
| Force de séparation/con. 3–8 pôles ¹ | > 1,2 N |
| Force de séparation/cont. 12–14 pôles ² | > 0,9 N |
| Raccordement avec | connecteurs mâles 031...,033... |
| Protection ³ | IP 68 |
- Pour plus de détails, voir tableau s.v.p.
- 4. Caractéristiques électriques**
- | | |
|-----------------------|----------------------------|
| Résistance de contact | ≤ 5 mΩ |
| Atténuation | voir graphique à la page 3 |
- Pour plus de détails, voir tableau s.v.p.

¹ mesurée avec une tige d'acier poli, épaisseur nominale 1,5 mm
² mesurée avec une tige d'acier poli, épaisseur nominale 1,0 mm
³ suivant DIN EN 60529, uniquement à l'état verrouillé avec un propre pendant
⁴ suivant VDE 0110/CEI 60664

Bestellbezeichnung Designation Désignation	Polzahl Poles Pôles	Verpackungseinheit (VE) Package unit (PU) Unité d'emballage (UE)	Anschlussquerschnitt Wire section Section de racc.	Kabeldurchmesser Cable diameter Diamètre de cable	Bemessungsstrom Rated current Courant assigné	Bemessungsspannung ² Rated voltage ² Tension assignée ²	Prüfspannung Test voltage Tension de claquage	Isolationswiderstand Insulation resistance Résistance d'isolement	Kontaktkapazität Contact capacitance Capacité de contact
			mm ²	mm	A	V AC	kV AC eff.	Ω	pF
0322 03	3	50	0,75	4-8	5	250	2	10¹³	~ 2
0322 04	4	50	0,75	4-8	5	250	2	10¹³	~ 2
0322 05	5	50	0,75	4-8	5	60	1	10¹²	~ 3
0322 05-1	5	50	0,75	4-8	5	250	2	10¹³	~ 2
0322 06	6	50	0,75	4-8	5	250	2	10¹³	~ 2
0322 07	7	50	0,75	4-8	5	250	2	10¹³	~ 2
0322 07-1	7	50	0,75	4-8	5	60	1	10¹²	~ 3
0322 08	8	50	0,75	4-8	5	60	1	10¹²	~ 3
0322 08-1	8	50	0,75	4-8	5	60	1	10¹²	~ 3
0322 12	12	50	0,25	4-8	3	60	1	10¹²	~ 3
0322 14	14	50	0,25	4-8	3	60	1	10¹²	~ 3

Verpackung: Einzelteilesatz im Kunststoffbeutel, im Karton
 Packaging: set of individual parts in a plastic bag, in a cardboard box
 Emballage: pièces détachées dans un sachet en plastique, dans un carton

Elektromagnetische Verträglichkeit (EMV)
Electromagnetic compatibility (EMC)
Compatibilité électromagnétique

Schirmdämpfung der Steckverbinder 0332/0322 und 0332-1/0322-1

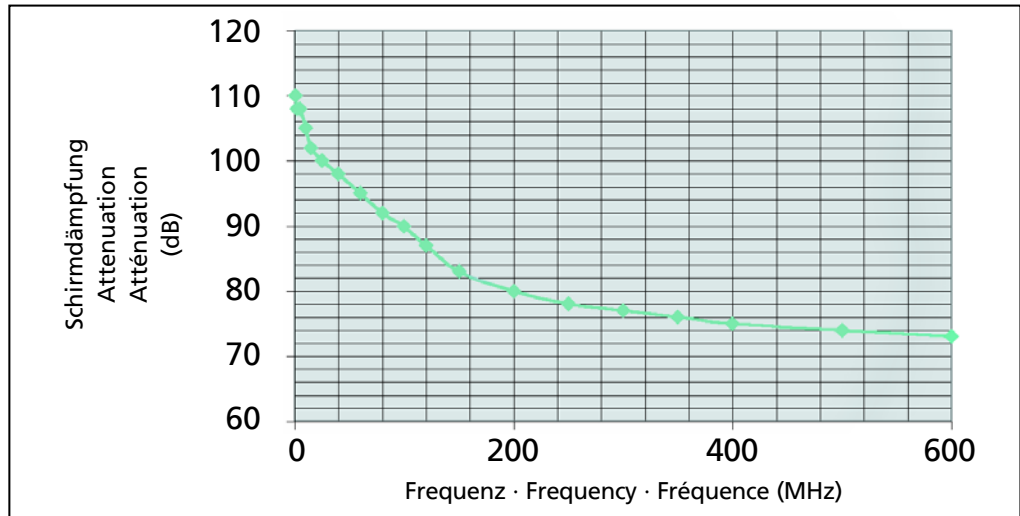
nach VG 95214-12
 (Triaxialmethode KS 12 B)

Attenuation of the connectors 0332/0322 and 0332-1/0322-1

according to VG 95214-12
 (triaxial method KS 12 B)

Atténuation des connecteurs 0332/0322 et 0332-1/0322-1

sivant VG 95214-12
 (méthode triaxiale KS 12 B)



X-ON Electronics

Largest Supplier of Electrical and Electronic Components

Click to view similar products for [Circular Metric Connectors](#) category:

Click to view products by [Lumberg](#) manufacturer:

Other Similar products are found below :

[1424048](#) [1021212](#) [600X518037X](#) [6STD09SAM99B70X](#) [6STD15PCR99B70A](#) [8R4000A16M020](#) [1200910002](#) [1201150041](#) [1203580030](#)
[1200700064](#) [1200700263](#) [1200700416](#) [1200730102](#) [1200770002](#) [1-2823588-2](#) [130203-0054](#) [1300140026](#) [1300150099](#) [1-3637-600-5205](#)
[1545399](#) [1594331](#) [1600413](#) [1612606](#) [1612618](#) [1614660](#) [1A4000-348](#) [CA06EW24-10P-B-03](#) [21036836414](#) [2823064-1](#) [1610759](#) [A1642LK-](#)
[II-T](#) [1R3006A20M005](#) [41-01016](#) [41-40011](#) [41-40017](#) [42-00006](#) [42-01015](#) [4-22279-4](#) [4-22281-1](#) [4-22284-9](#) [43-00002](#) [43-00113](#) [43-00130](#)
[43-01028](#) [43-01034](#) [43-01088](#) [43-01090](#) [43-01203](#) [43-01209](#) [43-01335](#)