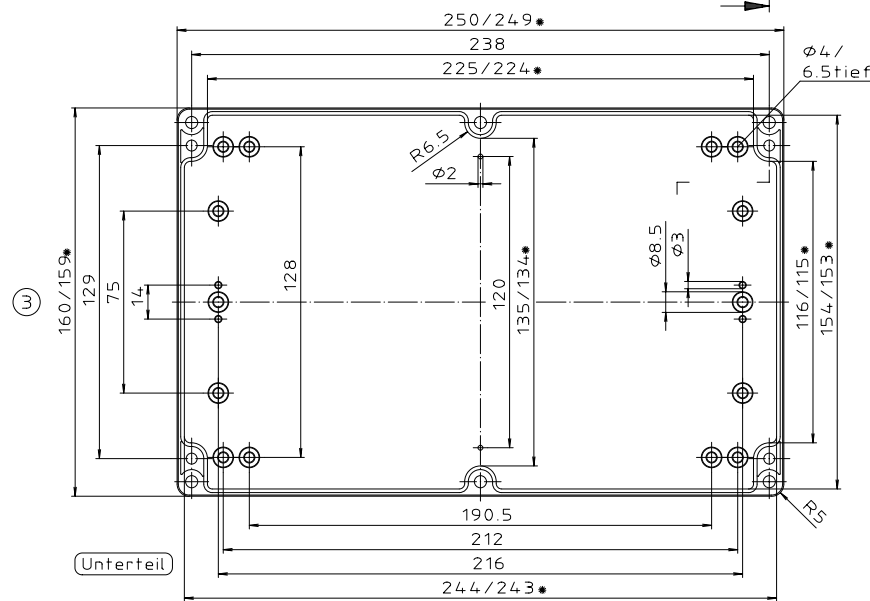


Deckel

①

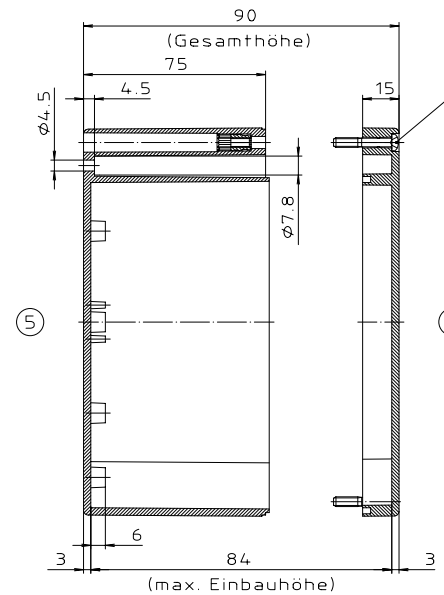
* = Maß durch Formkonizität nach unten verringert.
Freimaß - Toleranz nach DIN 16901-130



Unterteil

②

Zylinderschraube M4 x 24/10
ähnl. DIN EN ISO 7045



⑤

⑥

ABS-Gehäuse können durch eine andere
Schwindung ca. 0,1-0,25% größer sein
als gezeichnete PC-Gehäuse

Schutzvermerk nach DIN 33. beibehalten

Konvertierung nicht zulässig!					
Maßstab: 1:1					
Zchn.Nr. 1K 24.0.010.04					
Artikel: M/T 240 mit Nocken	Katalogzeichnung				
<table border="1"> <tr> <td>3001</td> <td>22.04.92</td> </tr> <tr> <td>3002</td> <td>18.01.92</td> </tr> </table>	3001	22.04.92	3002	18.01.92	 <small>A Plastic People Company</small> DISK : 2.501.118 Datum: 25.10.93 OK
3001	22.04.92				
3002	18.01.92				

X-ON Electronics

Largest Supplier of Electrical and Electronic Components

Click to view similar products for [bopla](#) manufacturer:

Other Similar products are found below :

[62240000](#) [63233000](#) [82600124](#) [82703124](#) [96036335](#) [38102400](#) [46600000](#) [1118000](#) [1123000](#) [62215000](#) [62221000](#) [82600135](#) [84680100](#)
[MT1](#) [02244000](#) [B 080805](#) [ABS GRAPHITE GREY](#) [B 140806](#) [ABS GRAPHITE GREY](#) [ATPH 1850-150](#) [EG1240P](#) [B 140806](#) [ABS LIGHT](#)
[GREY](#) [B 261706](#) [PC-V0-G](#) [GRAPHITE GREY](#) [82200135](#) [T890](#) [02208000](#) [02250000](#) [41250109](#) [01123000](#) [01104000](#) [BOP 700](#) [BE4MN-](#)
[9016](#) [ABP 1600-200](#) [96031115](#) [35310103](#) [35310101](#) [35310100](#) [35310105](#) [35350003](#) [35350001](#) [35350000](#) [35307003](#) [35307001](#) [35307000](#)
[35370003](#) [35370001](#) [35370005](#) [35390003](#) [35390001](#) [35390000](#) [35390005](#) [1131000](#) [63231000](#) [96033125](#)