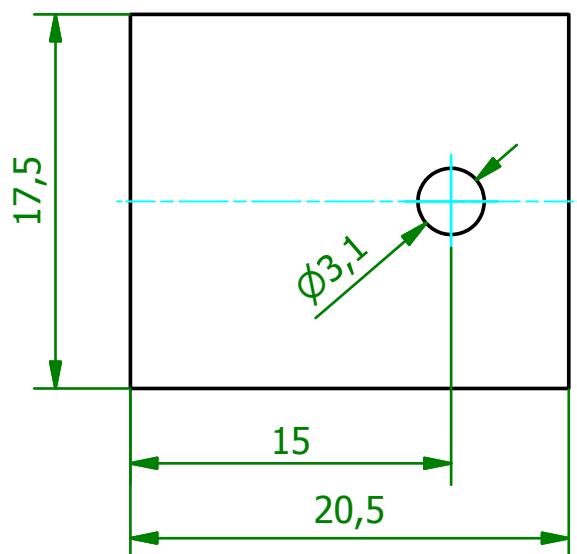


(2 : 1)



| | | | | | | | | |
|---|-------|------|-----------------------------------|------------|-----------------|---|--|---------|
| <p style="text-align: center;">Schutzvermerk gemäß DIN ISO 16016 beachten © Fischer Elektronik GmbH & Co. KG 2008</p> | | | Freimasstoleranz DIN ISO 2768m | | Oberfläche - | Kunde 77777 - Fischer Elektronik | | |
| | | | | | | | | |
| | | | | Datum | Name | Bezeichnung / Titel | | |
| | | | Erst. | 20.10.2008 | Lochen | Wärmeleitfolie für TOP 3/1 aus silikongummiertes Isoliermaterial | | |
| | | | Bearb. | 20.10.2008 | Lochen | | | |
| | | | Werkstoff / Material | | | Zeichnungs-Nummer | | Blatt |
| | | | WS TOP 3/1; WK TOP 3/1 | | | 001028443 | | 1 |
| Z. Änderungen | Datum | Name | C 001028442.ipt | | | | | Blätter |
| | | | | | | | | 1 |

X-ON Electronics

Largest Supplier of Electrical and Electronic Components

Click to view similar products for [Thermal Interface Products](#) category:

Click to view products by [Fisher](#) manufacturer:

Other Similar products are found below :

[63072-2-4013](#) [64442-1-7612](#) [FGN80-2](#) [PFM-172-60](#) [95778-1-5171](#) [A-40](#) [ACDIN4001-01-S](#) [APA502-80-001](#) [188761F00000G](#) [95779-1-5171](#) [9601-7](#) [9614-2-4013](#) [189790F00000](#) [189951F00000G](#) [2103-4-7320](#) [CN9565-000](#) [31570-2-4013](#) [LZ24-1](#) [4103G](#) [450-20-0025](#) [5300AC](#) [1.500G](#) [53-77-13ACG](#) [450-20-0017](#) [4949G](#) [08121](#) [08133](#) [08151](#) [08188](#) [08196](#) [10637-4-1040](#) [54476-2-4013](#) [71883-2-4053](#) [188651F00000G](#) [64445-1-7612](#) [66786-4-7320](#) [TP0001](#) [4952G](#) [4860](#) [450-20-0148](#) [88601-2-2929](#) [SC80-W2](#) [09450-M45](#) [09362-M45](#) [V6516C](#) [A17713-05](#) [A17690-06](#) [A17690-10](#) [A17690-05](#) [A17690-03](#) [A17775-05](#)