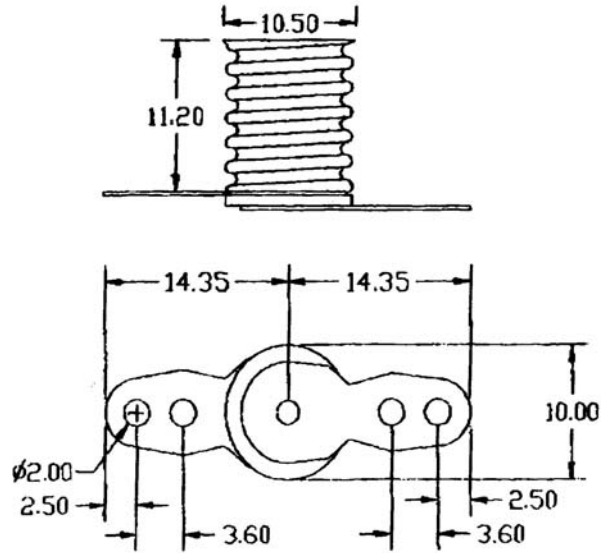


**PRODUCT
DATA SHEET**

Type	Size	Rating	Description	Part No.
Lampholder	E10		MES Lampholder with solder tags	LH14



Dimensions in mm

Not to scale

NOTES:

- 1 Shell : Nickel plated brass
- 2 Insulator : Phenolic resin

Issue No.	Date	C.N. No.	Drawn	Tech	QA	M & P	Sales
2	17/04/02	-	BCW	Approved			

X-ON Electronics

Largest Supplier of Electrical and Electronic Components

Click to view similar products for [cml manufacturer](#):

Other Similar products are found below :

[1860623W3A](#) [19010351](#) [19300133](#) [192A0255](#) [19211252](#) [19050253](#) [19241354](#) [195A1350](#) [SK-3-2500](#) [6346002505R](#) [6275AL](#) [19041051](#)
[19010053](#) [19180351](#) [1862623W3A](#) [19272351](#) [19040351](#) [19051357](#) [19050357](#) [19010350](#) [19000352](#) [T000205](#) [1860325W3D](#) [19000353](#) [SK-](#)
[2-2500](#) [19410132M](#) [19050257](#) [7632](#) [18600M51](#) [19210363](#) [19272350](#) [1512145UR3](#) [T000015](#) [1927235WA](#) [190403Z2](#) [19211253](#) [19740135](#)
[192D0000](#) [192D0230](#) [W643](#) [19272352](#) [190A2351](#) [18606232](#) [19TR0I24](#) [1512135UG3](#) [T010309](#) [19031253](#) [1511A45W3D](#) [1505475W3D](#)
[W1121T](#)