



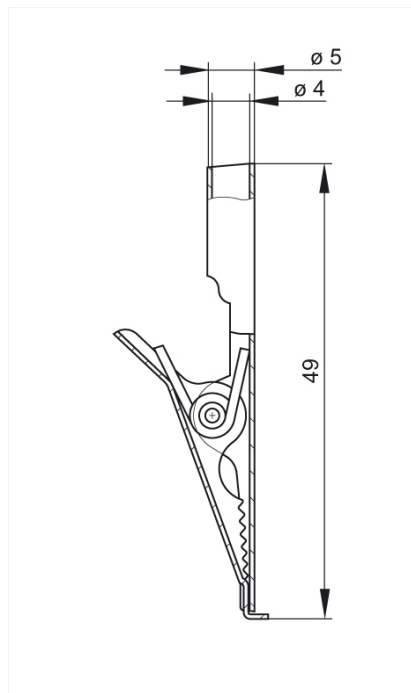
## AGF 30

Industrial Connectors:Measuring and Testing Equipment:Alligator clips:4 mm system

### Product description

Description	Stainless steel alligator clip. The special shape allows clamping of both extremely fine and thick wires. Maximum bolt diameter 10 mm. 4 mm diameter socket connection and solder connection possible. Rust-proof, acid-proof and non-magnetic.
Type	AGF 30
Order No.	930 122-000
System	4 mm system
Clamping range	10 mm
Housing Color	metallic

### Drawing



### Technical data

Type of contact	socket
Type of termination	4 mm socket, solder
Rated voltage	DC 60 V
Contact resistance	15 mOhm

### Material

Contact material	stainless steel
Contact surface material	stainless steel
Housing material	stainless steel

### Environmental conditions

Temperature range -25 °C to +100 °C

**Inflammability class**

Housing 94 HB

## X-ON Electronics

Largest Supplier of Electrical and Electronic Components

*Click to view similar products for [hirschmann](#) manufacturer:*

Other Similar products are found below :

[931298001 GSP 211 PG11](#) [934828001 BRSCIS 4D/9](#) [AK2B2540I SW](#) [BSB20KRT](#) [BUELA300KGE](#) [BUELA300KSW](#) [BUELA30KBL](#)  
[BUELA30KGE](#) [930011200 MAB 6](#) [AK2BSW](#) [G 30 KW 3 M](#) [BNC-AL0.64](#) [BUELA300KBL](#) [BUELA300KRT](#) [BUELA30KGN](#)  
[BUELA30KRT](#) [BUELA30KSW](#) [934066788](#) [934061103](#) [934059104](#) [972425002](#) [943301-001](#) [934061704](#) [STAK2](#) [AK2B2540I GN](#)  
[PRUEF1SW](#) [SPIDER-PL-20-05T1999999TZ9HHHH](#) [BAT867-RUSW99AU999AT199L999ZHX](#) [930136106](#) [930317804](#) [934066105](#)  
[934072100](#) [934076103](#) [934086104](#) [934086188](#) [973929000](#) [934157101](#) [930014517 MAS 30](#) [934077106](#) [934064104](#) [932794001](#) [GECKO](#)  
[4TX](#) [972309101](#) [934100707](#) [975695700](#) [975455709](#) [975455701](#) [973528101](#) [MESAP 43650](#) [KLEPS1600SW](#)