



### SKINDICHT® KW-M 90° elbow

Plastic angle gland with metric connection thread in accordance to EN 50262 and is used wherever cables have to run in parallel to the housing wall. The cable gland is lockable with a locknut.

**SKINDICHT® KW-M can be combined with any cable gland, in particular with SKINTOP® ST-M.**

#### Note

Suitable accessories see SKINTOP® GMP-GL-M page 10.26 SKINDICHT® O-ring Perbunan® PG page 10.126.



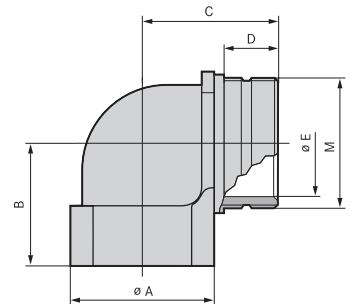
#### Technical Data

Material: polyamide, reinforced glass fibre

Temperature range: -20°C up to +80°C

Standard colour: RAL 7001, silver grey

Protection class: IP 55



Part number	Type size M	SW mm	A mm	B mm	C mm	D mm	ØE mm	PU pieces
<b>SKINDICHT® KW-M</b>								
5210 6210	16 x 1,5	19	19	21,5	24,0	13	11	25
5210 6220	20 x 1,5	25	25	24,5	29,5	15	15	25
5210 6230	25 x 1,5	30	30	28,0	33,5	16	20	25
5210 6240	32 x 1,5	36	36	31,5	38,0	17	26	10

Perbunan® is a registered trademark of BAYER AG.

## X-ON Electronics

Largest Supplier of Electrical and Electronic Components

*Click to view similar products for [Cable Mounting & Accessories](#) category:*

*Click to view products by [Lapp Kabel](#) manufacturer:*

Other Similar products are found below :

[HP-4N](#) [582603-1](#) [009333-000](#) [727844N003](#) [809090N001](#) [8109](#) [843188-000](#) [843459N001](#) [843460N003](#) [8666](#) [967279N002](#) [GPQC1/0](#) [DB-11](#) [1300830208](#) [1300840039](#) [1300900026](#) [1300990052](#) [1301740005](#) [1301800121](#) [1301800416](#) [1300830184](#) [1300990149](#) [1301580036](#) [1301720103](#) [1301720135](#) [1301720152](#) [1301720157](#) [1301740009](#) [1301770011](#) [1301850553](#) [1301860939](#) [1302000074](#) [1302264431](#) [1337706-2](#) [APA18-AK](#) [MTX6UTPSRC-C](#) [1-787307-1](#) [185491N001](#) [HP-6N](#) [C-202-C](#) [202C221-13-0](#) [OMTM-S10-C0](#) [205339-4](#) [CA7308-000](#) [8S23-75FR-CS8184](#) [2684](#) [9648](#) [3089](#) [988382-000](#) [A0270164](#)