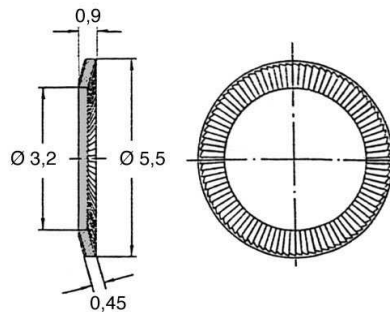


Ripped Lock Washer Belleville Form 3,2/5,5x0,5 Steel Nickel plated
03.04.033

Product No. **03.04.033**

Type	Lock Washers
Model	Lock Washers
Design	Ripped Lock
Inside Diameter	3.20 mm
Outside Diameter	5.50 mm
Thickness	0.50 mm
Material	springsteel
Plating	Nickel-plated E2E
Special	for Socket Head Cap Screws DIN912
Shoulder Diameter	0.00
Color	Metallic
RoHS II compliant	yes

Similar products [Ripped Lock Washer Belleville Form 3,2/5,5x0,45 Steel zinc plated 03.04.031](#)



X-ON Electronics

Largest Supplier of Electrical and Electronic Components

Click to view similar products for [ettinger](#) manufacturer:

Other Similar products are found below :

[055 0044 000 03](#) [14.86.353](#) [72.79.105](#) [03.16.040](#) [05.25.301](#) [02.09.218](#) [05.42.045](#) [05.60.233](#) [06.21.404](#) [06.81.146](#) [07.63.069](#) [06.21.412](#)
[05.07.103](#) [05.03.301](#) [05.54.103](#) [02.17.159](#) [19.68.231](#) [03.04.043](#) [06.21.406](#) [5.30.325](#) [5.30.610](#) [06.81.156](#) [5.30.430](#) [05.28.315](#) [81.55.331](#)
[81.55.311](#) [05.03.181](#) [71.34.466](#) [06.53.186](#) [05.54.153](#) [06.84.356](#) [5.30.625](#) [05.65.081](#) [05.53.013](#) [05.13.451](#) [70.83.234](#) [05.03.331](#) [06.63.126](#)
[14.42.907](#) [05.60.344](#) [06.53.106](#) [06.21.812](#) [05.54.053](#) [81.57.433](#) [05.17.254](#) [05.60.125](#) [06.53.206](#) [5.30.415](#) [72.79.101](#) [06.81.176](#)