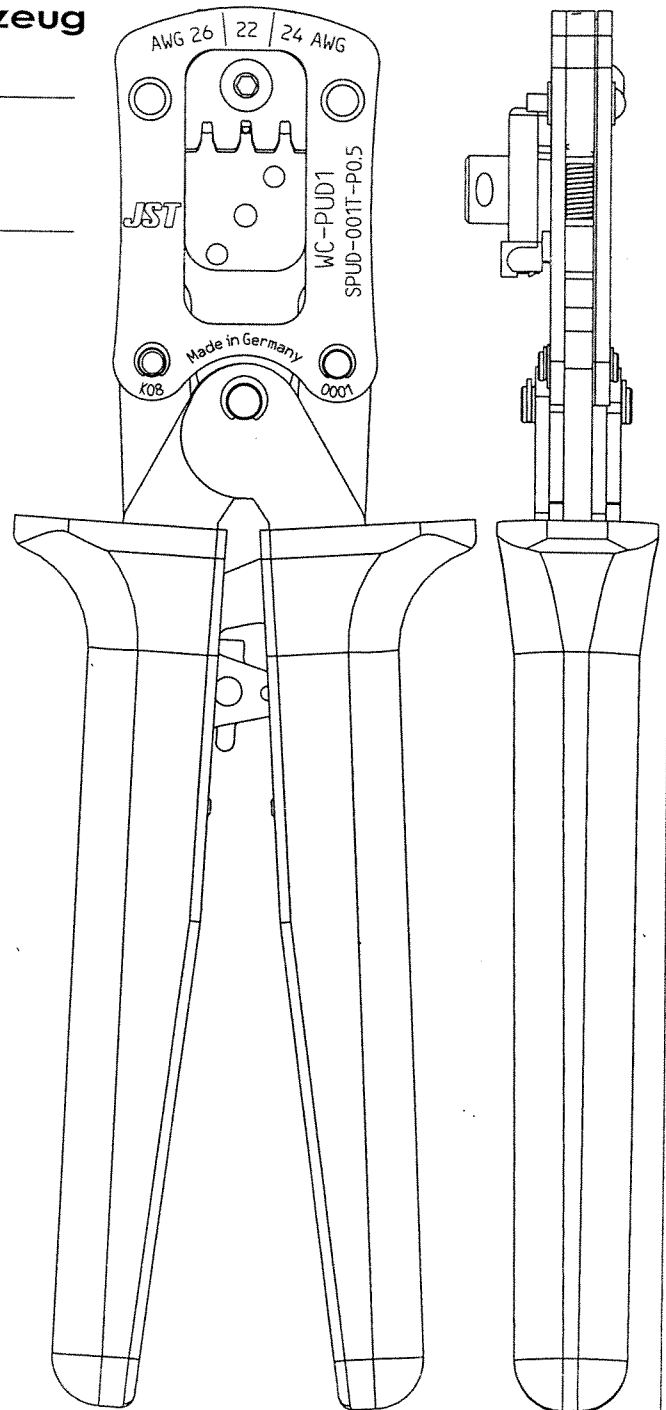


## Professional Handcrimpwerkzeug Professional hand crimp tool

Type: CS10-WC-PUD1  
Code-Nr. 0186-94003

Ausführung:  
Workmanship:

- Leichte Handhabung  
Easy handling
- Linearer Hub  
Straight action principle
- Entriegelbare Zwangssperre  
Ratchet release
- Kontaktpositionierung mit Klapppositionierer  
und Wire-Stop-Blech  
Contact positioning with flap locator  
And wire-Stop
- Präzise geschliffene Profile  
Precisely ground profiles
- Oberfläche brüniert  
Burnished surface
- Ergonomisch geformte Soft-Handgriffe  
Farbe: türkisgrün (ähnl. RAL 6016)  
Ergonomically formed soft-grips  
Colour: green (similar RAL 6016)
- Voll recyclefähig;  
RoHS(Richtlinie.2002/95/EG) konform  
Fully recyclable;  
RoHS(Directive.2002/95/EG) compliant
- Länge: ca. 195 mm  
Length: approx. 195 mm
- Breite: ca. 64,5 mm  
Width: approx 64,5
- Gewicht: ca. 280 g  
Weight: approx. 280 g



Bedienhinweis auf Rückseite  
Operating instructions see overleaf

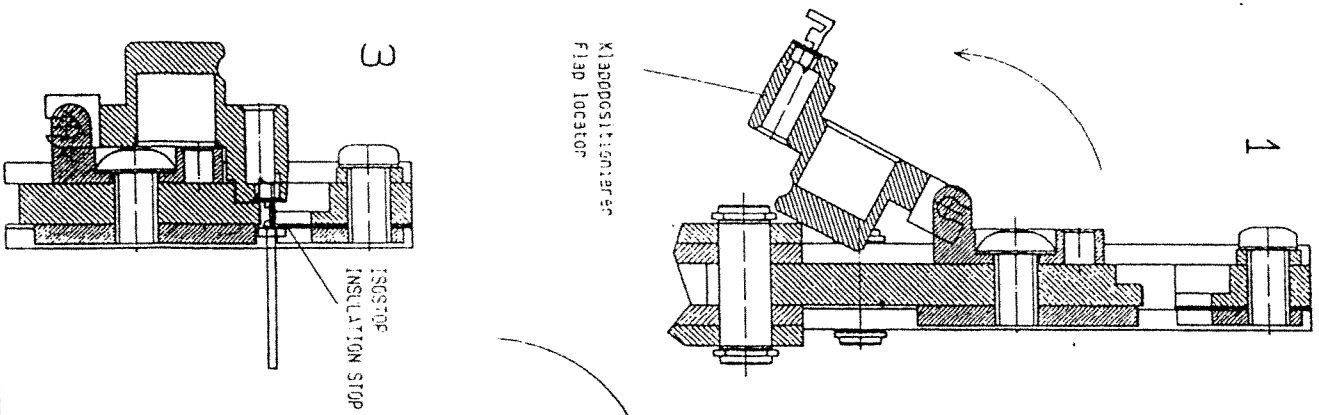
Anwendungsbereich:  
Application range:

Leiterquerschnitt Cross section range	Crimphöhe Leiter Crimp height wire ±0.025	Crimphöhe Isolation Crimp height Insulation Ref	Kontakt-Typ: Contact type:	Kontakt-Nr. Contact no.
AWG 26	0,545	1,80	PUD	SPUD-001T-P0.5
AWG 22	0,645	1,80		
AWG 24	0,575	1,80		

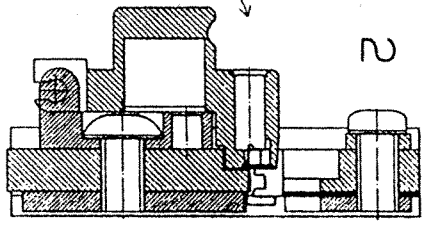
# BEDIENUNGSHINWEIS OPERATING INSTRUCTIONS

PROFESSIONAL CRIMPWERKZEUG  
PROFESSIONAL CRIMPING TOOL  
Typ.: CS10-...CSE10-...

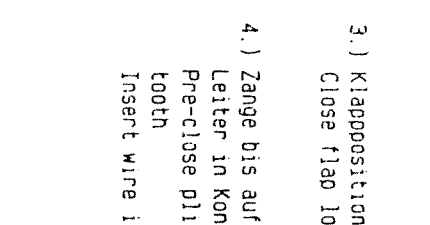
Werkzeug nur für den bestimmungsgemäßen Gebrauch verwenden!  
Use tool only for designed purpose!



1.) Handzange bis Anschlag öffnen  
Open pliers until stop



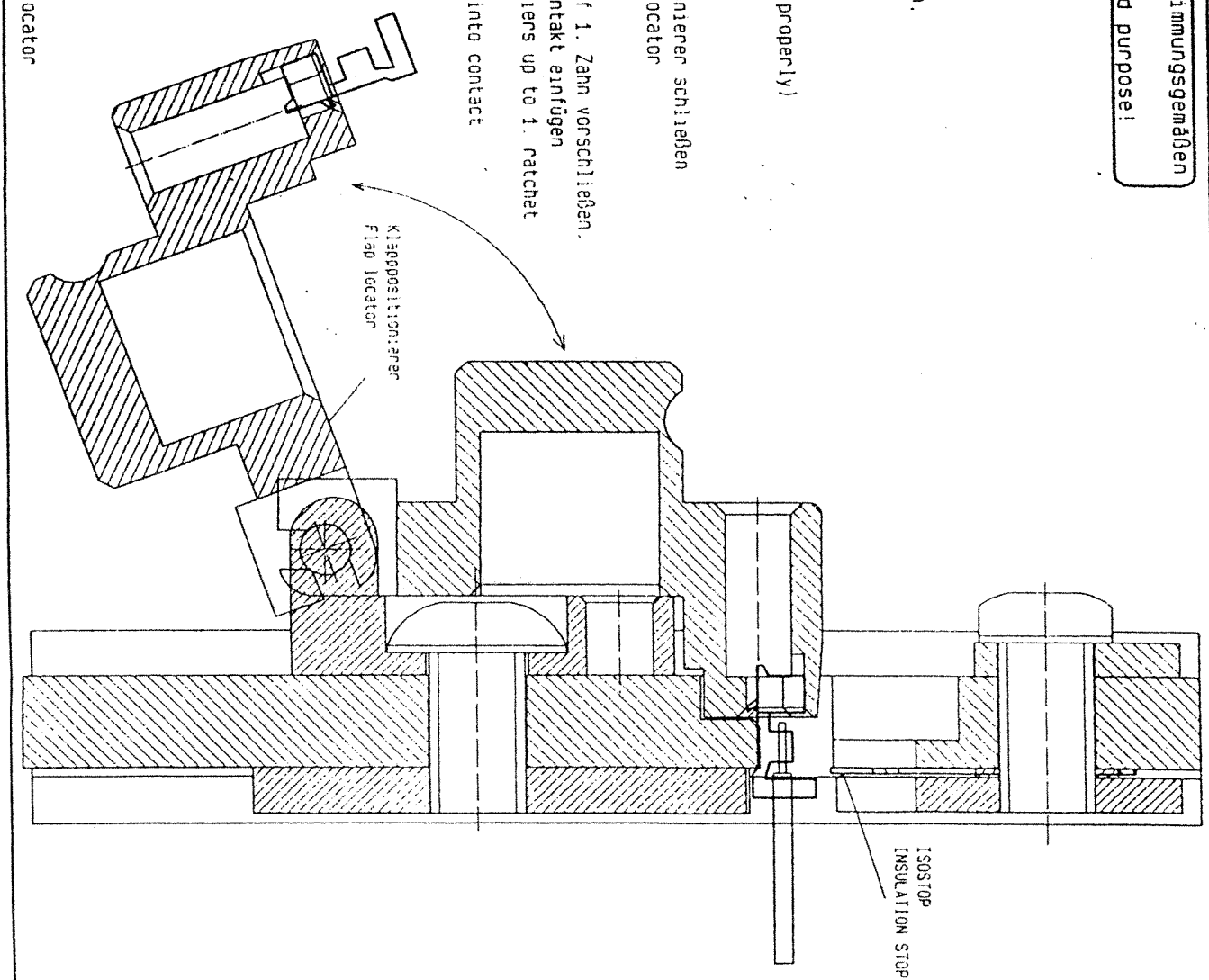
2.) Klapppositionierer öffnen,  
Verbinde bis Anschlag einlegen,  
dabei auf korrekte Lage achten.  
Open flap locator,  
insert wire up to stop  
(make sure contact is inserted properly)



3.) Klapppositionierer schließen  
Close flap locator

4.) Zange bis auf 1. Zahn vorschieben,  
Leiter in Kontakt einfügen  
Pre-close pliers up to 1. ratchet  
tooth  
Insert wire into contact

5.) Zange schließen,  
bis Rastzahn Zange  
zum öffnen freigibt.  
Close the pliers until  
automatic ratchet release.  
6.) Klapppositionierer öffnen,  
Leiter mit Kontakt  
aus Positionierer entnehmen  
Open flap locator,  
Take wire with contact out of locator



## X-ON Electronics

Largest Supplier of Electrical and Electronic Components

*Click to view similar products for [jst manufacturer](#):*

Other Similar products are found below :

[B02B-JWPF-SK-R](#) [B3B-ZR](#) [B4B-ZR](#) [B5B-XH-A](#) [B5B-ZR](#) [B5PS-VH](#) [B6B-ZR-SM4-TF](#) [B6P-VH](#) [B7B-XH-A](#) [B8B-XH-A](#) [B8B-ZR](#) [B8P-VH](#) [BM02B-SRSS-TB](#) [BM06B-SRSS-TB](#) [BM10B-SRSS-TB](#) [B04P-NV](#) [B2B-PH-K-S](#) [B2B-PH-SM4-TB](#) [B2B-ZR-SM4-TF](#) [B34B-PHDSS-B\(LF\)\(SN\)](#) [B3B-ZR-SM4-TF](#) [B5B-ZR-SM4-TF](#) [B6B-XH-A](#) [B6PS-VH](#) [B7B-ZR-SM4-TF](#) [B7PS-VH](#) [B8B-ZR-SM4-TF](#) [B8PS-VH](#) [BM04B-SRSS-TB](#) [BM05B-SRSS-TB](#) [IDH-KR-12](#) [WC-ZE2426](#) [WC-691](#) [B6PS-VH\(LF\)\(SN\)](#) [FNGS12-6](#) [TWE0.5-8](#) [WC-GVH2630](#) [WC-PUD2](#) [S10B-PH-SM4-TB\(LF\)\(SN\)](#) [B2B-EH-A-TW \(LF\)\(SN\)](#) [B4B-EH-A-TW \(LF\)\(SN\)](#) [B4B-XH-TW \(LF\)\(SN\)](#) [B6B-EH-A-TW \(LF\)\(SN\)](#) [B6P-VH-TW \(LF\)\(SN\)](#) [B8B-XH-TW \(LF\)\(SN\)](#) [B9B-XH-A](#) [BM02B-GHS-TBT](#) [BM03B-GHS-TBT](#) [BM04B-GHS-TBT](#) [BM06B-GHS-TBT](#)