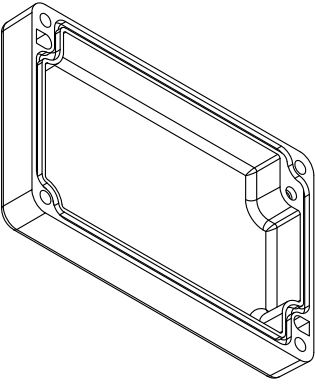
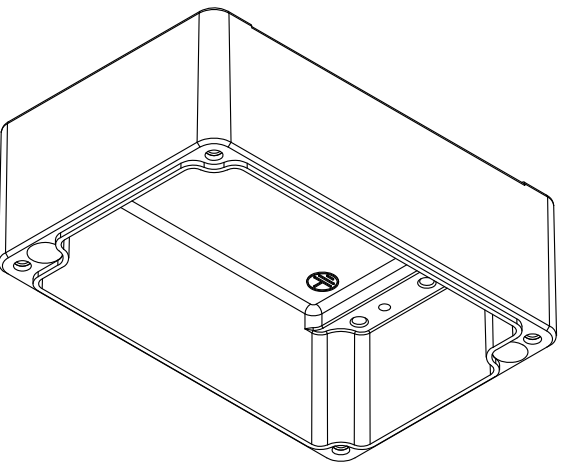
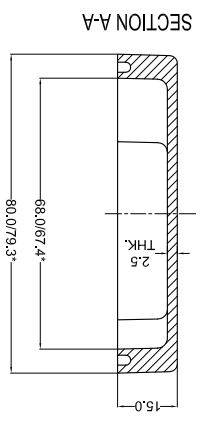
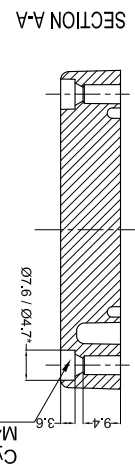
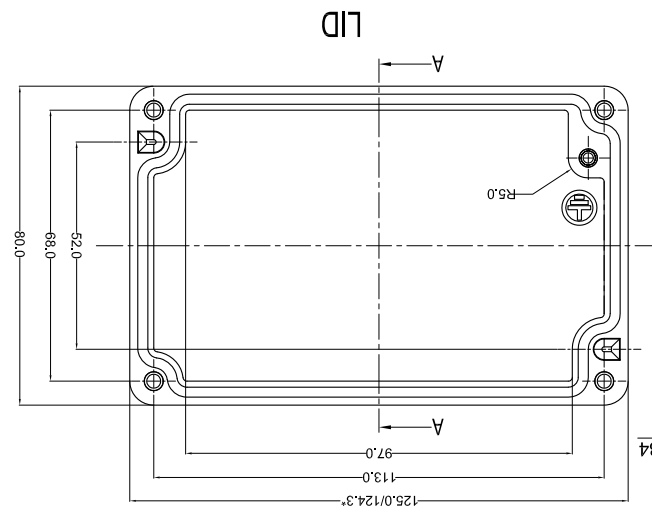
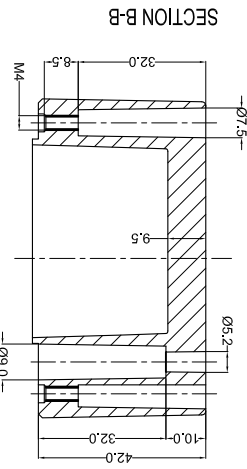
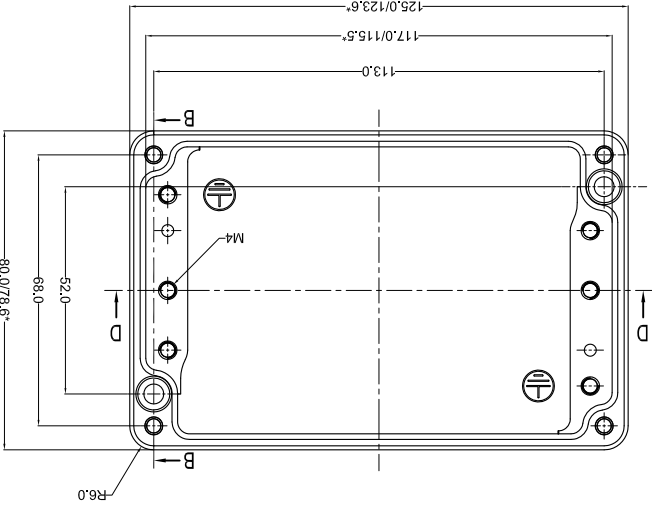
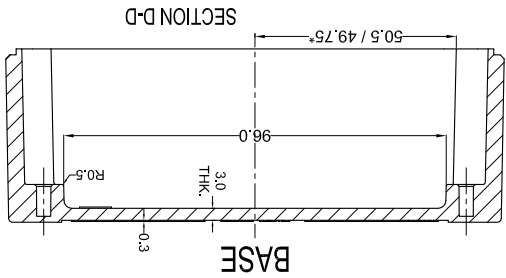


PROPERTY OF Raychem RPg (P) LTD.
 ALL RIGHTS RESERVED AND/OR PHOTOCOPYING THIS DOCUMENT
 TO A PERSON WITHOUT RaychemRPg (P) LTD. WRITTEN AUTHORIZATION IS PROHIBITED

QUANTITY	-	MATERIAL :-	AlSi12
WEIGHT :	FINISH :	DIN230	
TOLERANCE	NATURAL		
DIMENSIONS	±0.2		
HOLES	±0.2		
ANGLES	±1.0°		
ALL DIMENSION ARE IN MM			
MACH NAME			
DATE	SIGN	NAME	
RRPL	DESIGN		
MANOJ	DRAWN		
PAVAN	CHECKED		
S.D.	APPROVED		
SCALE	PARTNO.		0
REV			
TITL :- JUNCTION BOX 125 x 80 x 57			
Raychem RPg (P) Limited			
Cat Mahal Annexe, Dr. Amte Besant Road, Worli, Mumbai 400030 Web : www.raychemrpg.com			
DRG. NO. AJB-1258057			



* = Conical form tapering downward.
 Untoleranced dimensions per GTA 13/5 DIN 1688

X-ON Electronics

Largest Supplier of Electrical and Electronic Components

Click to view similar products for [Enclosures, Boxes, & Cases](#) category:

Click to view products by [TE Connectivity](#) manufacturer:

Other Similar products are found below :

[CR-425 PAINTED](#) [585-R-WH-PK](#) [M-10-PLATED](#) [60221-01](#) [60566-01-000](#) [HPL-9VB BATT DOOR](#) [M-16-LID-PLATED](#) [M18-PLTD](#) [M-21-LID-PLATED](#) [M-21-PLATED](#) [M-23-PLATED](#) [CU-281-MB](#) [6711GSKT](#) [71884-29-028](#) [LH45-100 Black](#) [7200B](#) [72868-510-000](#) [CNS-0000 Black](#) [72883-510-000](#) [CNS-0101 Black](#) [72906-510-000](#) [CNS-0407 Black](#) [73091-510-000](#) [CNM-0000-BLACK Kit](#) [73092-510-000](#) [CNM-0101 Black](#) [73108-510-000](#) [CNL-0303 Black](#) [73395-510-039](#) [CNS-0006 Bone](#) [74257-510-000](#) [CNL-0004](#) [MDC-1183-PLAIN-ALUM](#) [MDC-1183-PTD](#) [MDC-13104-PLAIN-ALUM](#) [MDC-211 - PAINTED IVORY/BEIGE](#) [MDC-321-PTD](#) [MDC-432-PLAIN-ALUM](#) [MDC-973-PTD](#) [76](#) [77153-01-028](#) [FLX6030](#) [83535-01-508](#) [PS-11296-G](#) [PS-11298-B](#) [116-508](#) [120-407](#) [120-412](#) [120-909](#) [120-455](#) [R272-100-000](#) [120-910](#) [R501-001-010](#) [R508-080-000](#) [R508-160-000](#) [R530-120-000](#) [R530-122-000](#) [R530-200-000](#) [R531-160-000](#) [R531-200-000](#) [R582-080-100](#)