

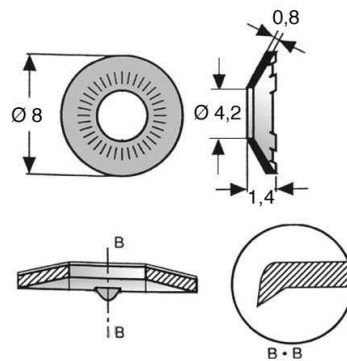
Contact-Washer with Tooth for M3 / 4,2/8,2x0,8mm Stainless Steel

03.20.049

Product No. 03.20.049

Type	Lock Washers
Model	Contact Washers
Design	with Contact Teeth
Inside Diameter	4.20 mm
Outside Diameter	8.00 mm
Thickness	0.80 mm
Material	Stainless Steel ASTM-A-582
Plating	Plain Finish
Shoulder Diameter	0.00
Color	Metallic
RoHS II compliant	yes

Similar products Contact-Washer with Tooth for M4 /
4,2/7,9x0,8mm Steel zinc plated
03.20.041



X-ON Electronics

Largest Supplier of Electrical and Electronic Components

Click to view similar products for [ettinger](#) manufacturer:

Other Similar products are found below :

[055 0044 000 03](#) [14.86.353](#) [72.79.105](#) [03.16.040](#) [05.25.301](#) [02.09.218](#) [05.42.045](#) [05.60.233](#) [06.21.404](#) [06.81.146](#) [07.63.069](#) [06.21.412](#)
[05.07.103](#) [05.03.301](#) [05.54.103](#) [02.17.159](#) [19.68.231](#) [03.04.043](#) [06.21.406](#) [5.30.325](#) [5.30.610](#) [06.81.156](#) [5.30.430](#) [05.28.315](#) [81.55.331](#)
[81.55.311](#) [05.03.181](#) [71.34.466](#) [06.53.186](#) [05.54.153](#) [06.84.356](#) [5.30.625](#) [05.65.081](#) [05.53.013](#) [05.13.451](#) [70.83.234](#) [05.03.331](#) [06.63.126](#)
[14.42.907](#) [05.60.344](#) [06.53.106](#) [06.21.812](#) [05.54.053](#) [81.57.433](#) [05.17.254](#) [05.60.125](#) [06.53.206](#) [5.30.415](#) [72.79.101](#) [06.81.176](#)