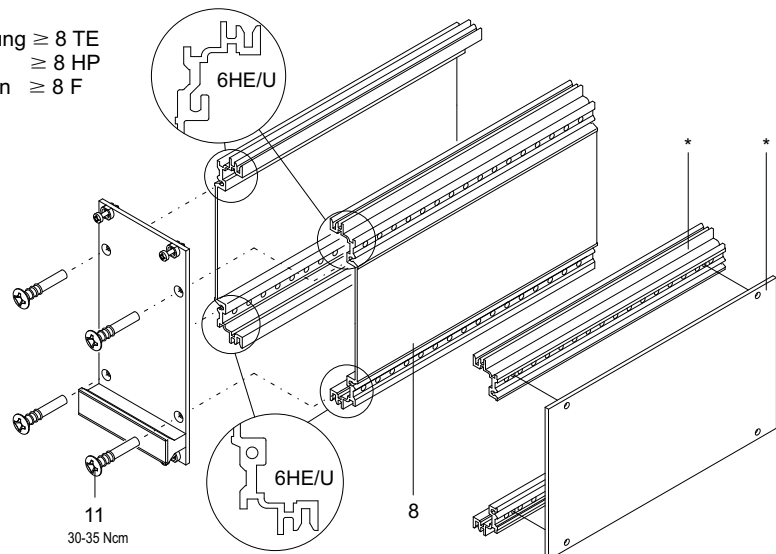


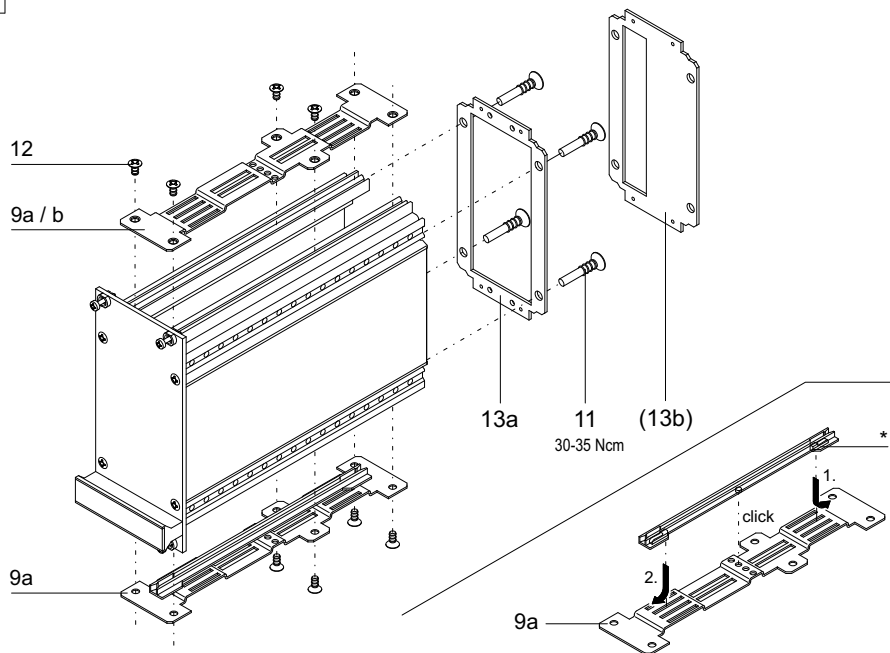
3b

Ausführung ≥ 8 TE
Version ≥ 8 HP
Exécution ≥ 8 F



* Im Lieferumfang nicht enthalten * Is not supplied * Non compris dans la livraison

4

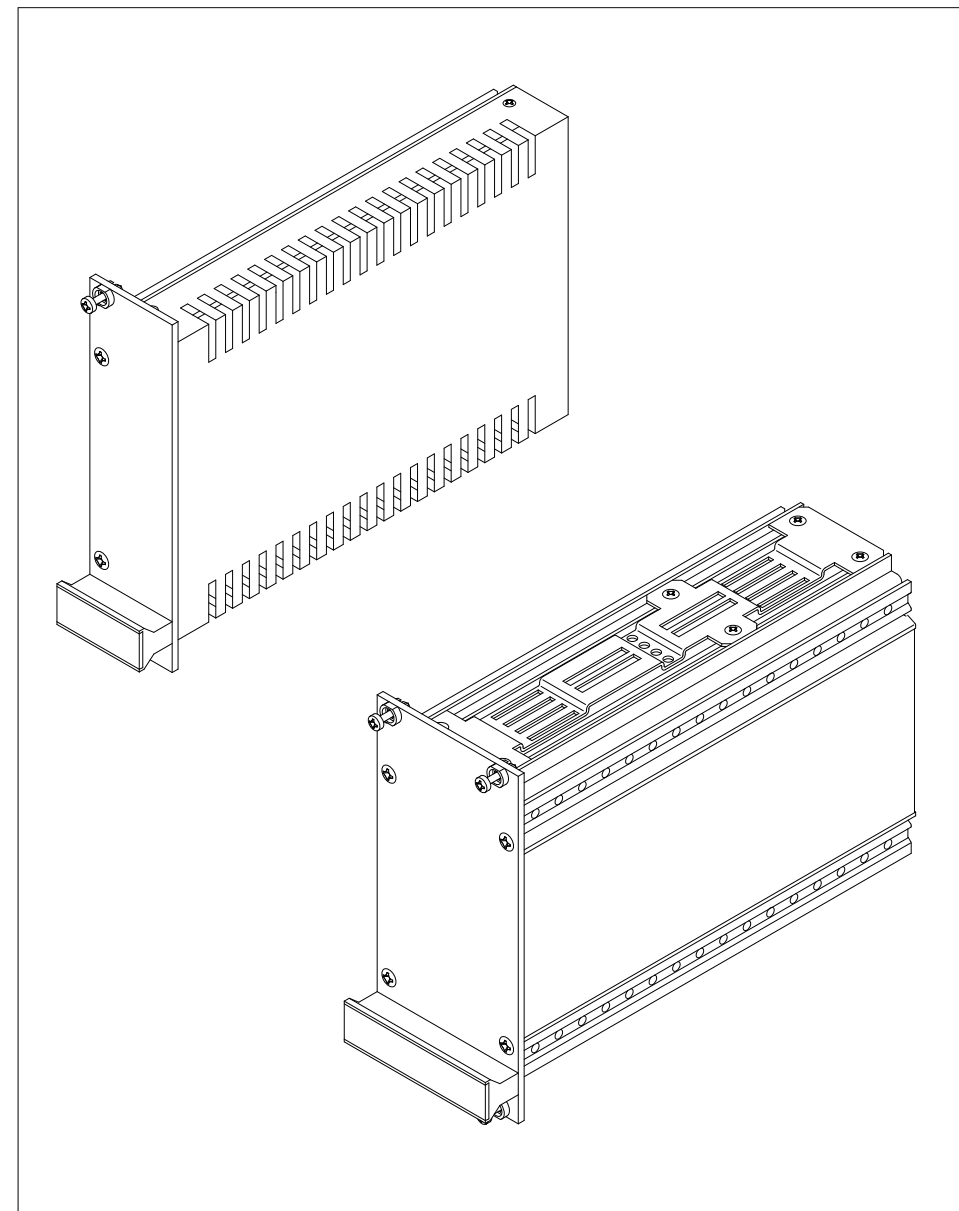


* Im Lieferumfang nicht enthalten * Is not supplied * Non compris dans la livraison

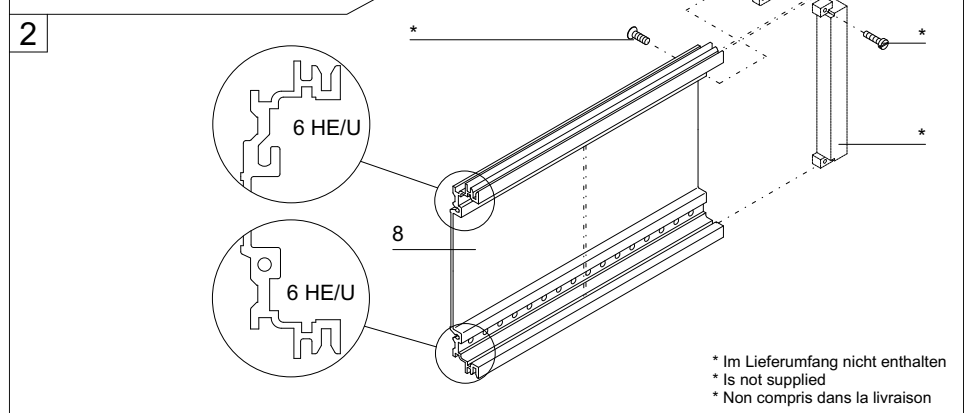
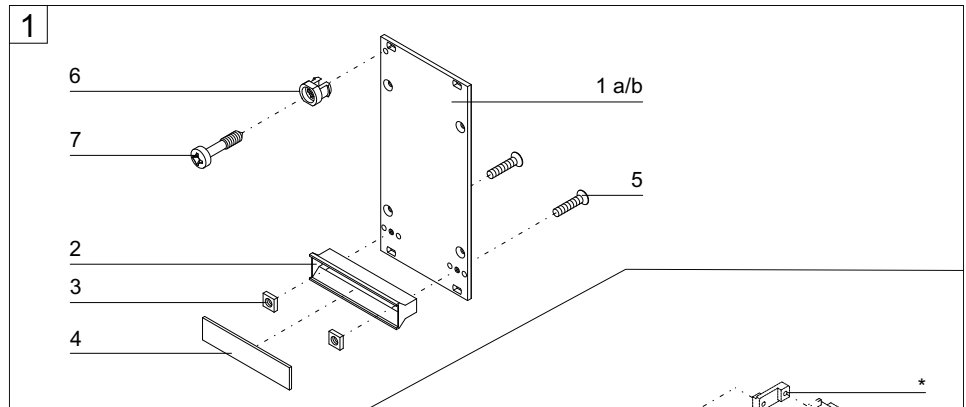
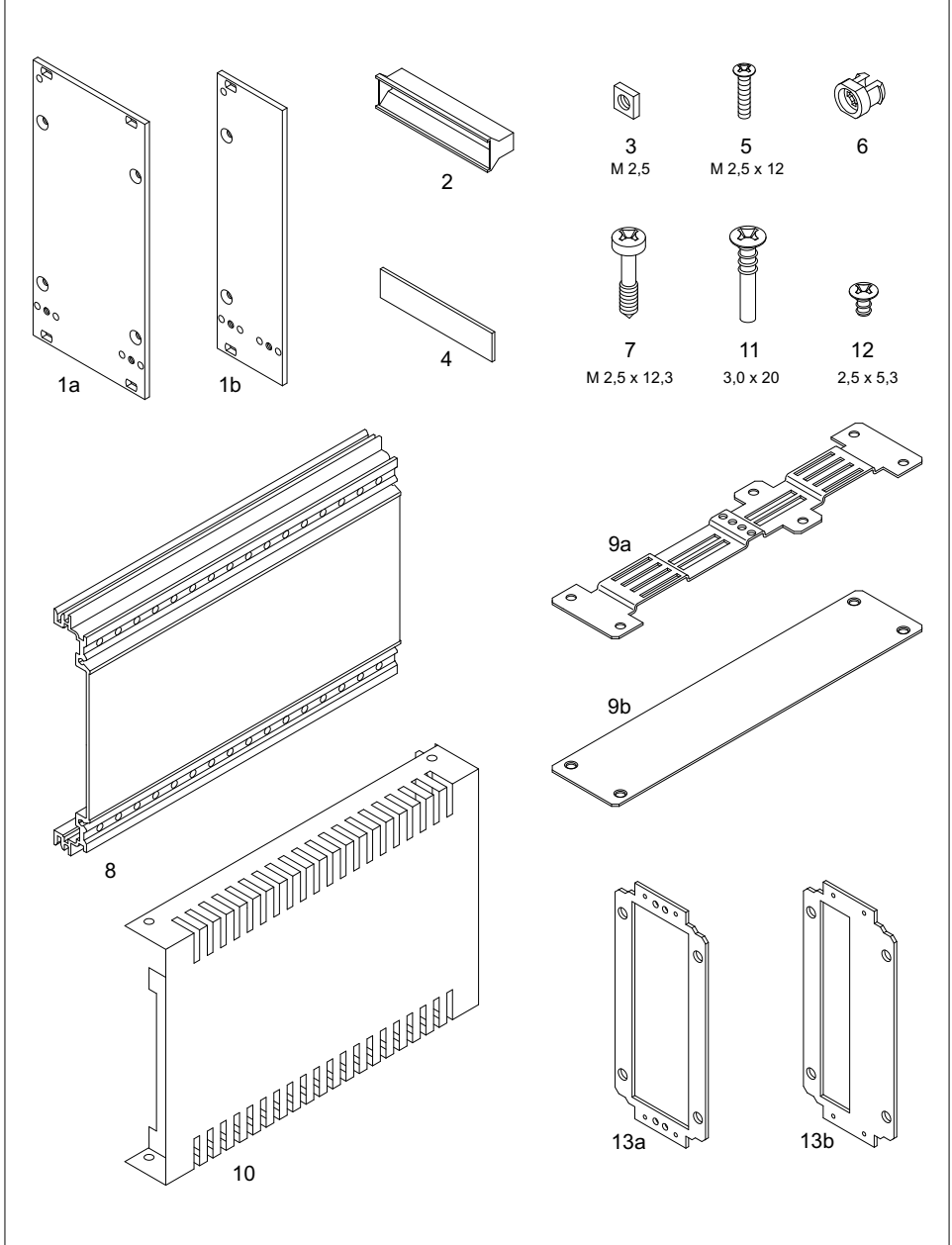
Montageanweisung
Kassetten/ Teileinsätze
Schirmbaugruppe

Assembly instructions
Plug-in units
Screened PIU

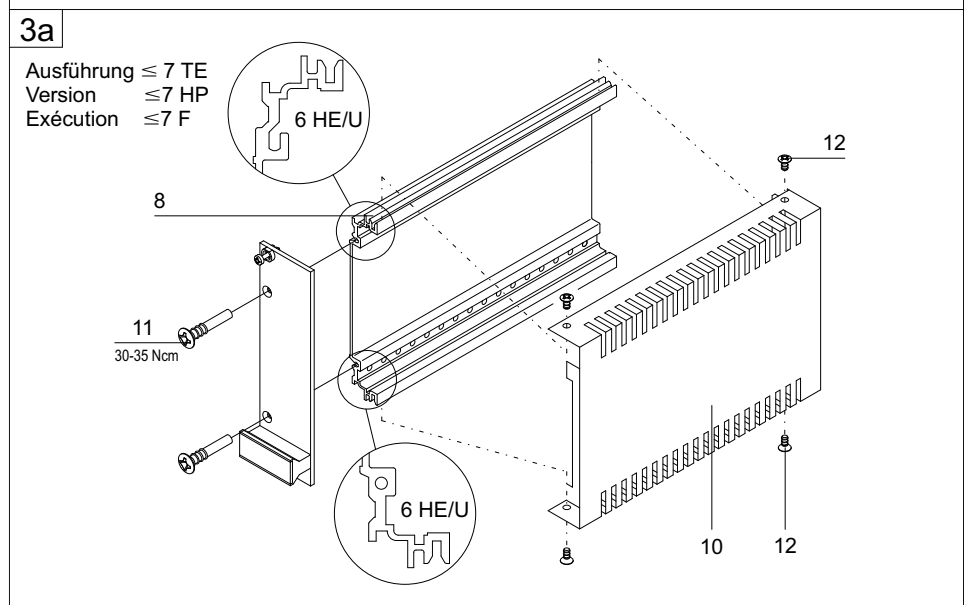
Instructions de montage
cassettes/ tiroirs
Bloc C.I. blindé



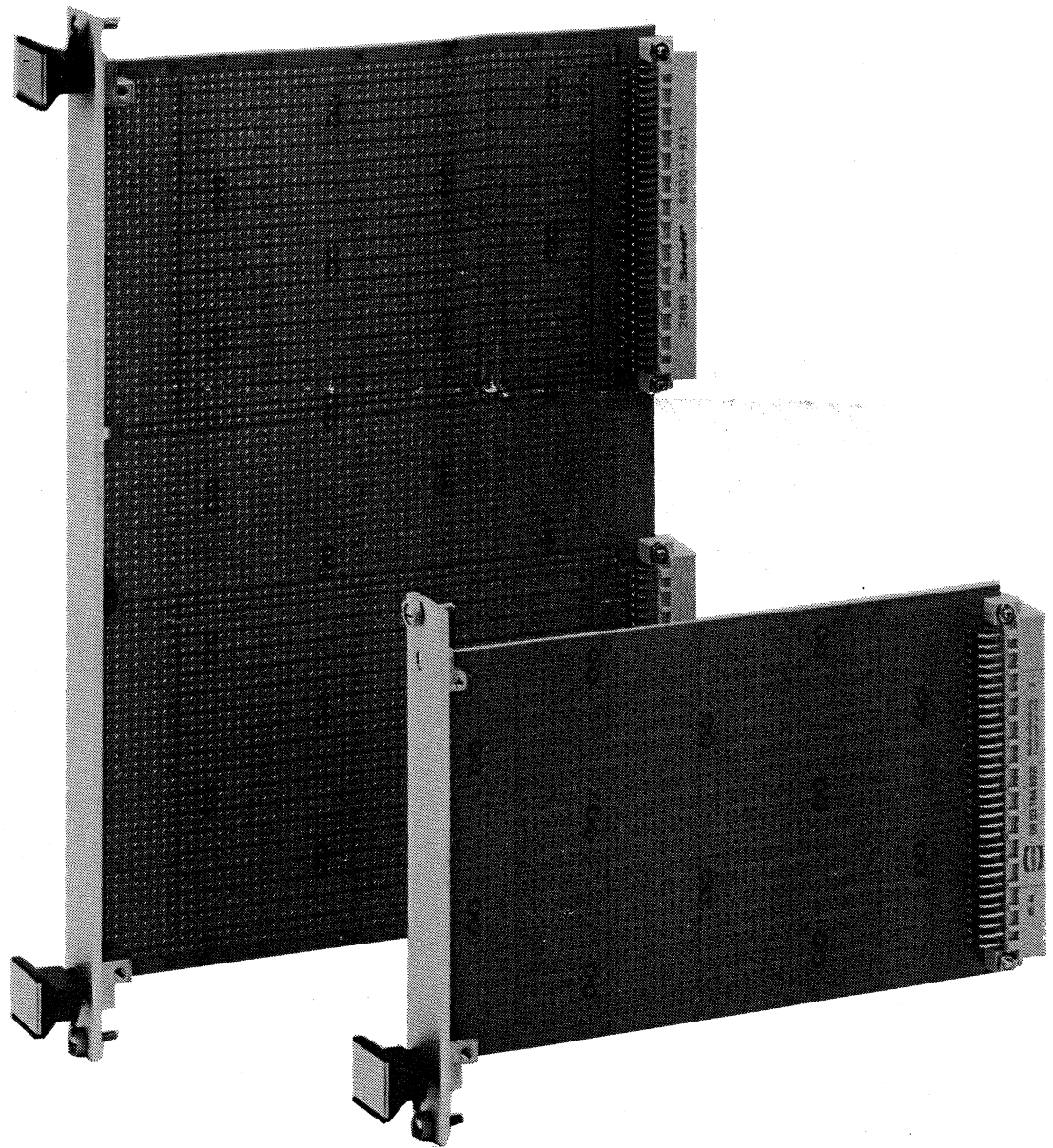
	1a	1b	2	3	4	5	6	7	8	9a	(9b)	10	11	12	13a	(13b)
Ausführung \geq 7 TE	-	1x	1x	2x	1x	2x	2x	2x	1x	-	-	1x	4x	-	-	-
Version \geq 7 HP	-	1x	1x	2x	1x	2x	2x	2x	1x	-	-	1x	4x	-	-	-
Exécution \geq 7 F	-	1x	1x	2x	1x	2x	2x	2x	1x	-	-	1x	4x	-	-	-
Ausführung \geq 10 TE	1x	-	1x	2x	1x	2x	4x	4x	2x	2x	(2x)	-	8x	12x	1x	(1x)
Version \geq 10 HP	1x	-	1x	2x	1x	2x	4x	4x	2x	2x	(2x)	-	8x	12x	1x	(1x)
Exécution \geq 10 F	1x	-	1x	2x	1x	2x	4x	4x	2x	2x	(2x)	-	8x	12x	1x	(1x)

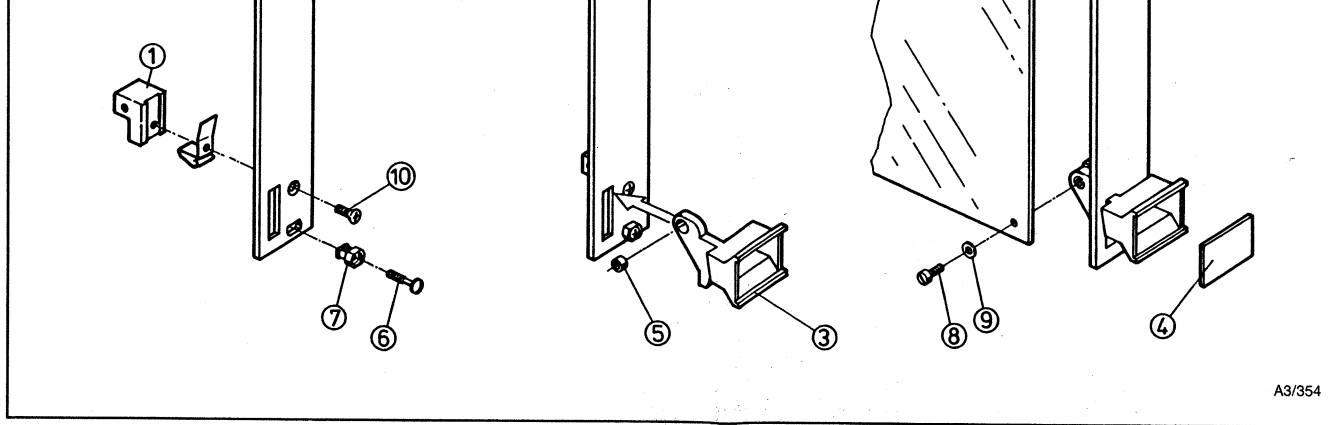


* Im Lieferumfang nicht enthalten
 * Is not supplied
 * Non compris dans la livraison

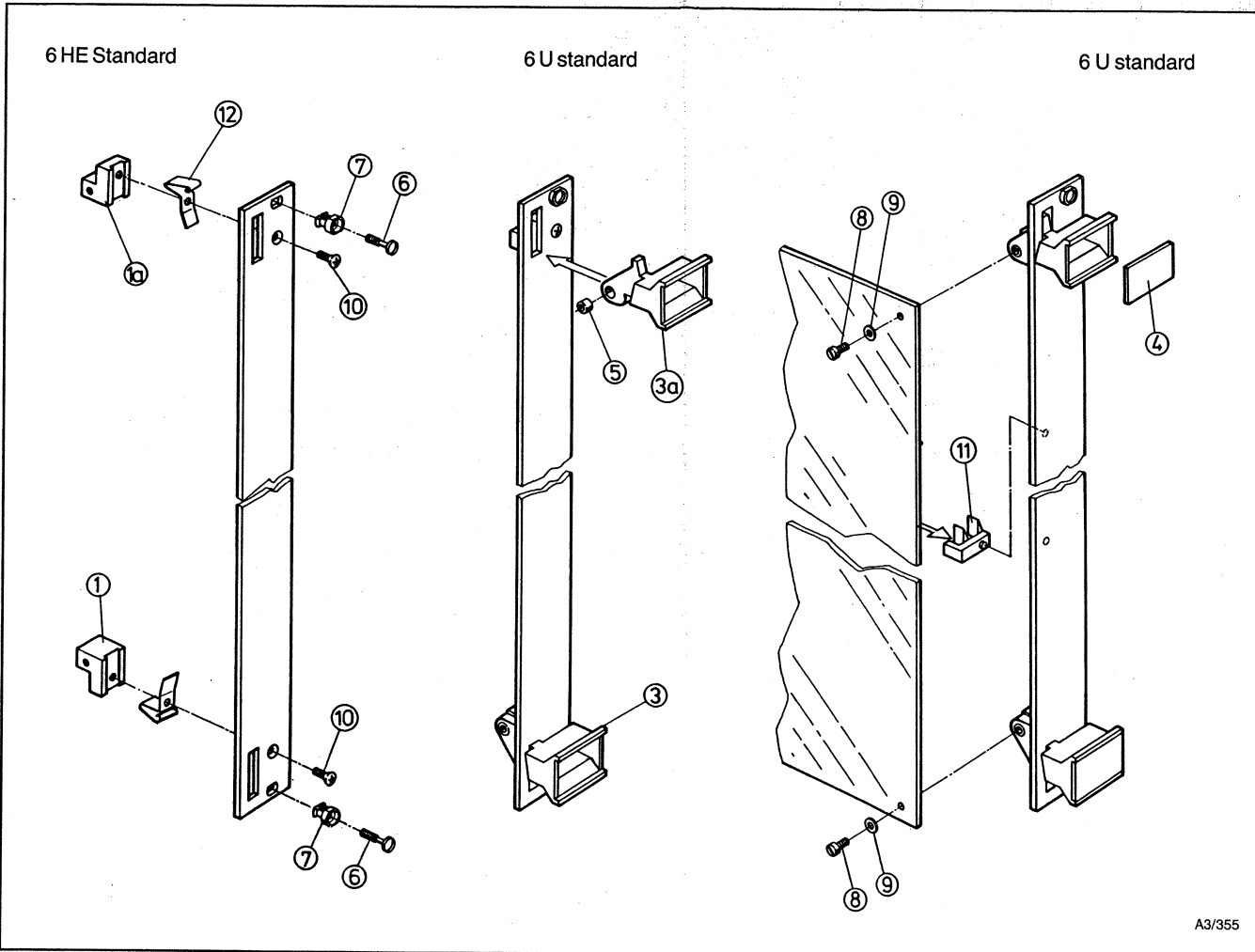


Ausführung \leq 7 TE
 Version \leq 7 HP
 Exécution \leq 7 F

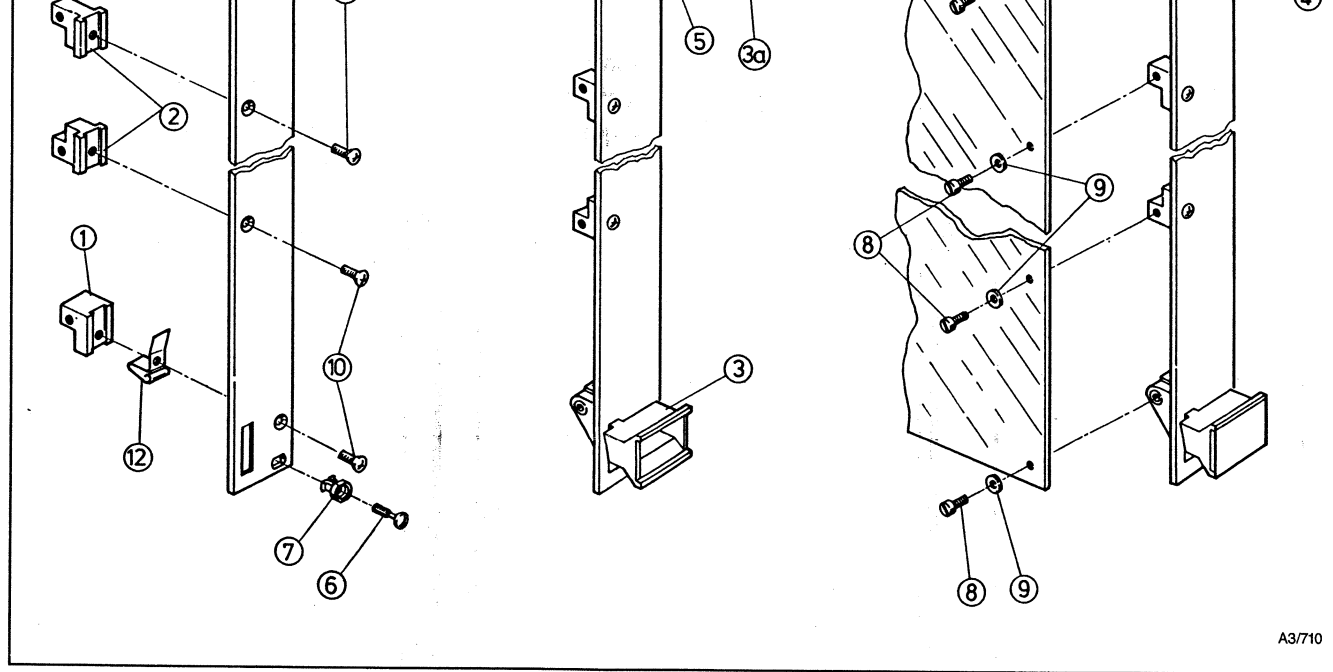




A3/354



A3/355



- ① Leiterplattenhalter, unten
(bei SMD oben)
- ①a Leiterplattenhalter, oben
(bei SMD unten)
- ② Leiterplattenhalter
- ③ Aushebegriff unten
- ③a Aushebegriff oben
- ④ Beschriftungsblende
- ⑤ Buchse
- ⑥ Halsschraube M 2,5 × 11
- ⑦ Nippel
- ⑧ Zylinderkopfschraube M 2,5 × 8
- ⑨ Scheibe
- ⑩ Linsensenkschraube M 2,5 × 8
- ⑪ Leiterplattenhalter mitte
- ⑫ Kontaktfeder

- ① Board holder, bottom
(top for SMD)
- ①a Board holder, top
(bottom for SMD)
- ② Board holder, top 3 U
- ③ Extractor handle, bottom
- ③a Extractor handle, top
- ④ Identification plate
- ⑤ Bush
- ⑥ Collar screw M 2,5 × 11
- ⑦ Sleeve
- ⑧ Cheese head screw M 2,5 × 8
- ⑨ Washer
- ⑩ Raised c/sk screw M 2,5 × 8
- ⑪ Board holder middle
- ⑫ Contact springs

- ① équerre de carte inférieure
(avec CMS en haut)
- ①a équerre de carte supérieure
(avec CMS en bas)
- ② équerre de carte
- ③ poignée extractrice inférieure
- ③a poignée extractrice supérieure
- ④ plaquette d'identification
- ⑤ douille
- ⑥ vis à gorge M 2,5 × 11
- ⑦ oeillet
- ⑧ vis à tête cylindrique M 2,5 × 8
- ⑨ rondelle
- ⑩ vis à tête fraisée M 2,5 × 8
- ⑪ support central de circuit imprimé
- ⑫ ressort de contact

Frontplatte
front panel
plaque frontale

Leiterplatte
Printed Board
circuit imprimé

Frontplatte
front panel
plaque frontale

Leiterplatte
Printed Board
circuit imprimé

11

11

1

12

3

1a

12

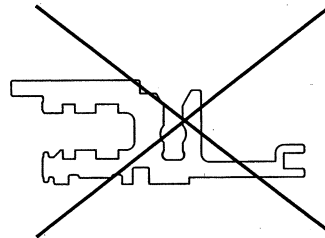
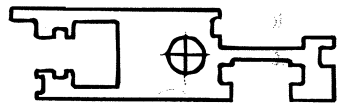
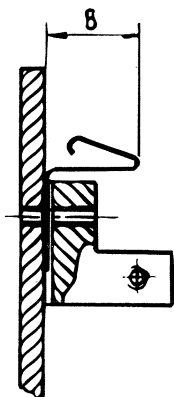
3

A4/705

9 HE SMD/CMS auf Kundenanfrage
möglich

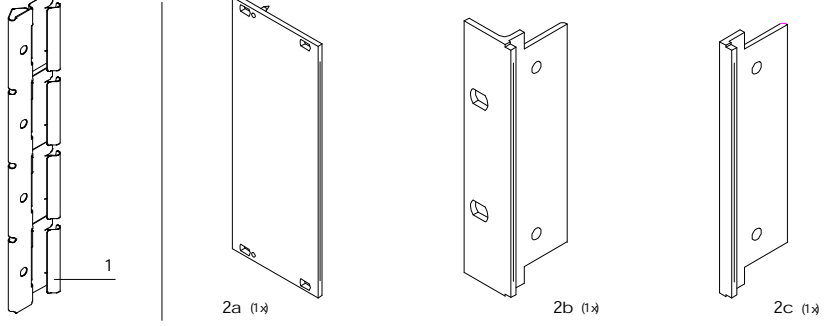
9 U on request

9 U CMS possible sur demande
du client



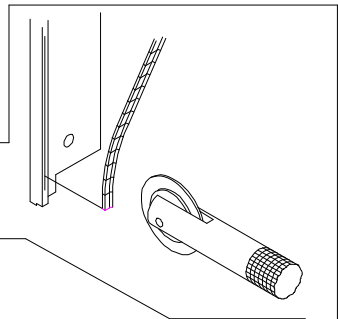
europac PRO

A4/2184 BZA46009

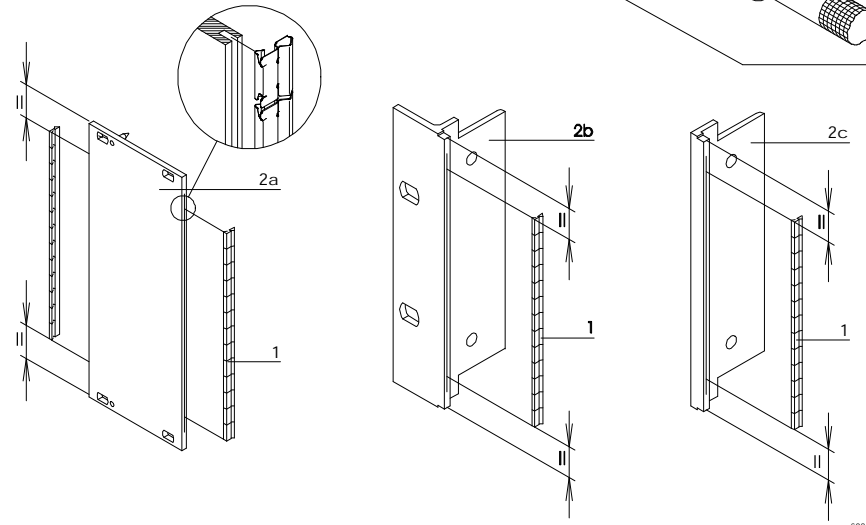


Pos	Item	Rep.
1	2*	
2x	a	
1x	b	
	c	

* Pos 2 ist im Lieferumfang nicht enthalten.
 * Item. 2 is not supplied.
 * Rep. 2 non compris dans la livraison.



* Montagewerkzeug Nr. 24560-270 empfohlen.
 * Assembly tool, OrderNo. 24560-270 is recommended.
 * O util de fixation recommande 24560-270.



60845-010

X-ON Electronics

Largest Supplier of Electrical and Electronic Components

Click to view similar products for [Schroff](#) manufacturer:

Other Similar products are found below :

[13100103](#) [21006-945](#) [24563-157](#) [24827-024](#) [20848-487](#) [24566-125](#) [34561-198](#) [60817097](#) [60817071](#) [60807211](#) [60817072](#) [60817054](#)
[64560010](#) [14575271](#) [14576145](#) [14575265](#) [20117-156](#) [20817772](#) [20846211](#) [20860229](#) [21100777](#) [23022602](#) [23130082](#) [24571331](#) [24571586](#)
[24572066](#) [24822075](#) [26230-374](#) [30817-001](#) [30825080](#) [20849021](#) [21100359](#) [23001021](#) [24571303](#) [24572054](#) [34560489](#) [21006959](#) [20860-624](#) [20860-611](#) [20848496](#) [20838-111](#) [20838-116](#) [20860-612](#) [20860-628](#) [20860-633](#) [10225-602](#) [14826207](#) [10828058](#) [13100105](#) [13100136](#)