


LIMIT & SAFETY SWITCHES

30mm Wide Pre-wired Limit Switches

- 30mm width
- Pre wired. 1M cable standard
- For 2M cable add suffix /2
- Metal casing
- IP67
- Snap action contacts
-  us, approved

CE 70



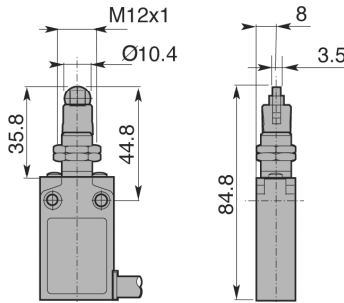
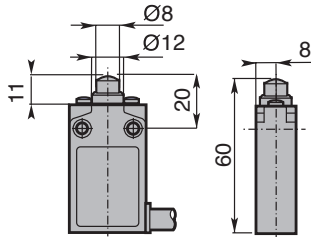
SPECIFICATION

Rating	400V
Cable	PVC 1m 4x0.75mm ²
Impulse withstand voltage	4kV
Working temperature	-25°C to +70°C
Switching frequency	3600 cycles/h
Load factor	0.5
Short circuit protection	6A gG fuse

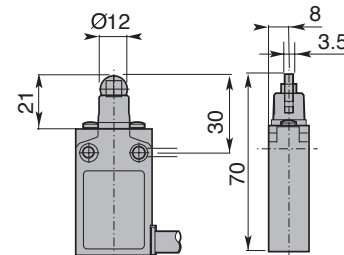
TYPE NO.	PLUNGER TYPE	MAX ACTUATION SPEED	ACTUATION/NC OPERATION
CE70.0.AM	Plain Plunger	0.5ms ⁻¹	15N/30N
CE70.0.BLM	Roller Plunger With Fixing Nut	0.1ms ⁻¹	10N/30N
CE70.0.BM	Roller Plunger	0.1ms ⁻¹	10N/30N
CE70.0.EM	Roller Lever	1.5ms ⁻¹	0.08Nm/0.28Nm
CE70.0.FM	Adjustable Nylon Roller Lever	1.5ms ⁻¹	0.08Nm/0.28Nm
CE70.0.GM	Adjustable Rod Lever	1.5ms ⁻¹	0.08Nm/0.28Nm
CE70.0.HM	Adjustable Rod Lever	1.5ms ⁻¹	0.08Nm/0.28Nm

Roller Plunger With Fixing Nut

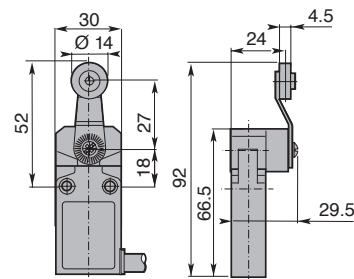
Plain Plunger



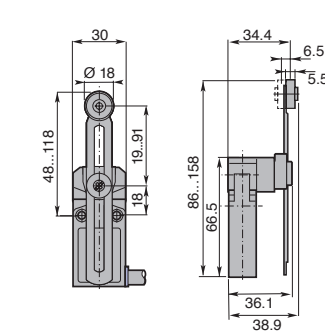
Roller Plunger



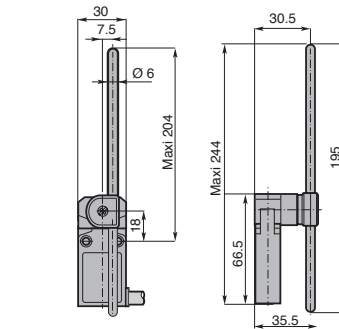
Roller Lever



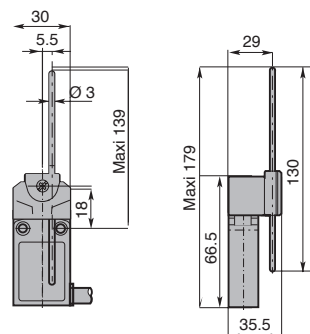
Adjustable Nylon Roller Lever



Adjustable Rod Lever



Adjustable Rod Lever



PCB
TERMINAL
BLOCKS

INTER-
CONNECTION

FUSES &
FUSE-
HOLDERS

LEDs &
INDICATORS

MINIATURE
SWITCHES

LIMIT &
SAFETY
SWITCHES

CONTROL
PRODUCTS

INTERFACE
MODULES &
SUPPORTS

RELAY
BASES

ENCLOSURES

BATTERIES

TRANS-
FORMERS

X-ON Electronics

Largest Supplier of Electrical and Electronic Components

Click to view similar products for [Limit Switches](#) category:

Click to view products by [Camden](#) manufacturer:

Other Similar products are found below :

[6LS2-4PG](#) [5ML1-E1](#) [5ML31](#) [LZG1](#) [LZL1-6C](#) [622EN114-R](#) [622EN18-6](#) [622EN224-6B](#) [622EN230](#) [622EN237-R](#) [622EN69-3](#) [622EN85-RB](#)
[MA-10019](#) [6PA109](#) [7LS51](#) [83547001](#) [83725002](#) [83830001](#) [83840001](#) [83840701](#) [83841001](#) [83870104](#) [83881140](#) [8AS42](#) [8LS10](#) [8LS125-](#)
[4PG](#) [8LS152-4PGN20](#) [914CE16-3A](#) [914CE3-3L1](#) [915PA10](#) [91MCE16-P2O](#) [924CE16-Y3](#) [924CE1-S6](#) [924CE1-T25A](#) [924CE1-T3](#) [924CE1-](#)
[T9A](#) [924CE2-T9](#) [924CE31-Y20-X5](#) [924CE31-Y3L1](#) [GL-10054](#) [GL-85710](#) [GL-85714](#) [GLAB26J2B](#) [GLDB03C-6](#) [GLZ324](#) [PS21R-](#)
[NT11N7-YK0](#) [D4A-1106N](#) [D4A-3E02N](#) [D4A-4510N](#) [D4A-4516N](#)