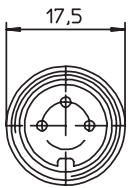
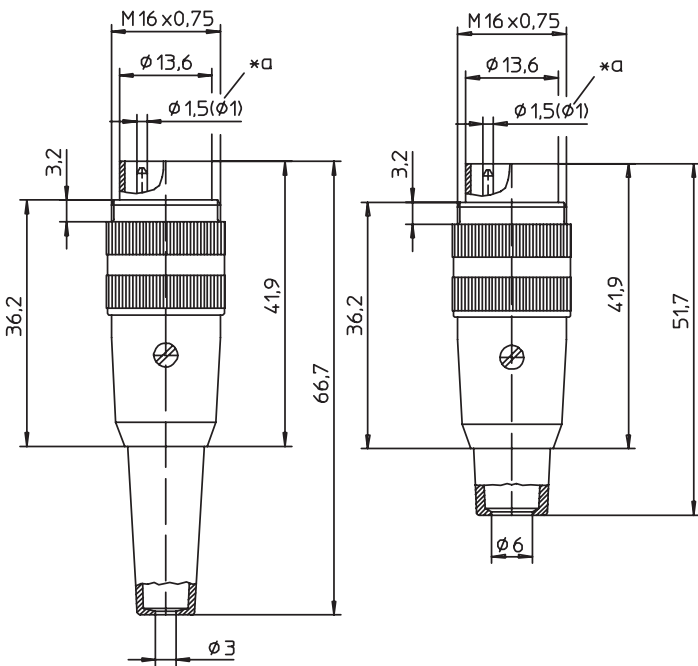




033099



033098



033099  
033098

Stecker nach IEC 60130-9, IP 40, gerade Ausführung, mit Schraubverschluss und Lötanschlüssen  
033099: mit langer Knickschutztülle  
033098: mit kurzer Knickschutztülle

1. **Temperaturbereich** -40 °C/+85 °C
2. **Werkstoffe**

Kontaktträger	PA GF
Kontaktstift 3- bis 8-polig	CuZn, untersilbert und vergoldet
Kontaktstift 12-polig	CuZn, unternickelt und vergoldet
Hülse	PC
Erdungsfahne	CuZn, unternickelt und verzinkt
Gehäuse	CuZn, vernickelt
Rändelschraube	CuZn, vernickelt
Knickschutztülle	TPE
Zugentlastung	St, vernickelt
Schraube	St, vernickelt
3. **Mechanische Daten**

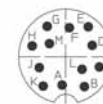
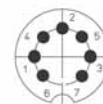
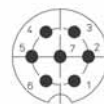
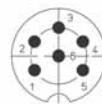
Kontaktierung mit	Kupplungen 032098, 032099, KFR, KFRV, KGR, KGV, KV, WKV
Schutzart <sup>1</sup>	IP 40
Weiteres siehe Tabelle	
4. **Elektrische Daten**

Weiteres siehe Tabelle

<sup>1</sup> nach DIN EN 60529, nur in verschraubtem Zustand mit einem dazugehörigen Gegenstück  
<sup>2</sup> nach VDE 0110/IEC 60664

\*a 12-polige Ausführung  $\phi 1,0$  mm  
12 pole version  $\phi 1,0$  mm  
version à 12 pôles  $\phi 1,0$  mm

Polbilder, von der Lötseite gesehen  
Pin configurations, solder side view  
Schémas de raccordement, vus du côté à souder



033098 03  
033099 03

033098 04  
033099 04

033098 05  
033099 05

033098 05-1  
033099 05-1

033098 06  
033099 06

033098 07  
033099 07

033098 07-1  
033099 07-1

033098 08  
033099 08

033098 08-1  
033099 08-1

033098 12  
033099 12

**Rundsteckverbinder mit Schraubverschluss nach IEC 60130-9, IP 40**  
**Circular connectors with threaded joint acc. to IEC 60130-9, IP 40**  
**Connecteurs circulaires avec verrouillage à vis suivant CEI 60130-9, IP 40**

**033099**  
**033098**

Plug acc. to IEC 60130-9, IP 40, straight version, with threaded joint and solder terminals  
 033099: with long kink protection  
 033098: with short kink protection

<b>1. Temperature range</b>	-40 °C/+85 °C
<b>2. Materials</b>	
Body	PA GF
Contact pin 3 to 8 poles	CuZn, pre-silvered and gilded
Contact pin 12 poles	CuZn, pre-nickelated and gilded
Sleeve	PC
Grounding spring	CuZn, pre-nickelated and tinned
Housing	CuZn, nickelated
Knurled screw	CuZn, nickelated
Kink protection	TPE
Strain relief	St, nickelated
Screw	St, nickelated
<b>3. Mechanical data</b>	
Mating with	sockets 032098, 032099, KFR, KFV, KGR, KGV, KV, WKV
Protection <sup>1</sup>	IP 40
For further information please see table	

**4. Electrical data**  
 For further information please see table

<sup>1</sup> according to DIN EN 60529, only in locked position with a proper counterpart  
<sup>2</sup> according to VDE 0110/IEC 60664

**033099**  
**033098**

Connecteur mâle suivant CEI 60130-9, IP 40, version droite, avec verrouillage à vis et connexion par soudure  
 033099: avec un long protecteur contre pliage  
 033098: avec un court protecteur contre pliage

<b>1. Température d'utilisation</b>	-40 °C/+85 °C
<b>2. Matériaux</b>	
Corps isolant	PA GF
Contact à broche 3 à 8 pôles	CuZn, sous-argenté et doré
Contact à broche 12 pôles	CuZn, sous-nickelé et doré
Douille	PC
Ressort de terre	CuZn, sous-nickelé et étamé
Boîtier	CuZn, nickelé
Vis moletée	CuZn, nickelé
Protection contre pliage	TPE
Décharge de traction	St, nickelé
Vis	St, nickelé
<b>3. Caractéristiques mécaniques</b>	
Raccordement avec	connecteurs femelles 032098, 032099, KFR, KFV, KGR, KGV, KV, WKV
Protection <sup>1</sup>	IP 40
Pour plus de détails, voir tableau s.v.p.	

**4. Caractéristiques électriques**  
 Pour plus de détails, voir tableau s.v.p.

<sup>1</sup> suivant DIN EN 60529, uniquement à l'état verrouillé avec un propre pendant  
<sup>2</sup> suivant VDE 0110/CEI 60664

Bestellbezeichnung Designation Désignation	Polzahl Pôles Pôles	Verpackungseinheit (VE) Package unit (PU) Unité d'emballage (UE)	Anschlussquerschnitt Wire section Section de racc. de fil	Kabeldurchmesser Cable diameter Diamètre de câble	Bemessungsstrom Rated current Courant assigné	Bemessungsspannung <sup>2</sup> Rated voltage <sup>2</sup> Tension assignée <sup>2</sup>	Prüfspannung Test voltage Tension de claquage	Isolationswiderstand Insulation resistance Résistance d'isolement	Kontaktkapazität Contact capacitance Capacité de contact
			mm <sup>2</sup>	mm	A	V AC	kV AC eff.	Ω	pF
033099 03	3	50	0,75	4-6	5	250	2	10 <sup>13</sup>	~ 2
033098 03	3	50	0,75	6-8	5	250	2	10 <sup>13</sup>	~ 2
033099 04	4	50	0,75	4-6	5	250	2	10 <sup>13</sup>	~ 2
033098 04	4	50	0,75	6-8	5	250	2	10 <sup>13</sup>	~ 2
033099 05	5	50	0,75	4-6	5	60	1	10 <sup>12</sup>	~ 3
033098 05	5	50	0,75	6-8	5	60	1	10 <sup>12</sup>	~ 3
033099 05-1	5	50	0,75	4-6	5	250	2	10 <sup>13</sup>	~ 2
033098 05-1	5	50	0,75	6-8	5	250	2	10 <sup>13</sup>	~ 2
033099 06	6	50	0,75	4-6	5	250	2	10 <sup>13</sup>	~ 2
033098 06	6	50	0,75	6-8	5	250	2	10 <sup>13</sup>	~ 2
033099 07	7	50	0,75	4-6	5	250	2	10 <sup>13</sup>	~ 2
033098 07	7	50	0,75	6-8	5	250	2	10 <sup>13</sup>	~ 2
033099 07-1	7	50	0,75	4-6	5	60	1	10 <sup>12</sup>	~ 3
033098 07-1	7	50	0,75	6-8	5	60	1	10 <sup>12</sup>	~ 3
033099 08	8	50	0,75	4-6	5	60	1	10 <sup>12</sup>	~ 3
033098 08	8	50	0,75	6-8	5	60	1	10 <sup>12</sup>	~ 3
033099 08-1	8	50	0,75	4-6	5	60	1	10 <sup>12</sup>	~ 3
033098 08-1	8	50	0,75	6-8	5	60	1	10 <sup>12</sup>	~ 3
033099 12	12	50	0,25	4-6	3	60	1	10 <sup>12</sup>	~ 3
033098 12	12	50	0,25	6-8	3	60	1	10 <sup>12</sup>	~ 3

Verpackung: Einzelteilesatz im Kunststoffbeutel, im Karton  
 Packaging: set of individual parts in a plastic bag, in a cardboard box  
 Emballage: pièces détachées dans un sachet en plastique, dans un carton

## X-ON Electronics

Largest Supplier of Electrical and Electronic Components

*Click to view similar products for [lumberg](#) manufacturer:*

Other Similar products are found below :

[RK20-603/5M](#) [ASBSM 10/LED 3](#) [ASBS-R 8/LED 5-4](#) [ASBSV 8 5](#) [BTO 1 V ROT](#) [BTOR 1 SCHWARZ](#) [18315 0976 PMC 151](#) [KRE8](#) [SBS](#)  
[4/LED 3](#) [SFV 80](#) [RK30/2M](#) [RKWT 4-07/5M](#) [ASBS-R 4 5-4](#) [ASBS-R 4/LED 5-4](#) [BTO 1 ROT](#) [BTO 1 SCHWARZ](#) [BTO 1 V SCHWARZ](#)  
[BTOR 1 GELB](#) [BTOR 1 WEISS](#) [KB3](#) [KRES10](#) [KRESS8](#) [KS8](#) [KRM 07](#) [2480 01](#) [0103 03](#) [WKV 81](#) [RK 30-738/20F](#) [RKMV 4-225/10 M](#)  
[RKT 5-644/2M](#) [RKT 4-679/5M](#) [HZ30](#) [ASBS 2 M12-S2326](#) [1614 16](#) [0985 706 100/10M](#) [RST 4-RKWT 4-602/1M](#) [WKV50](#) [RST 4-633/2M](#)  
[RST 4-RKWT 4-602/3M](#) [RS-TU](#) [WSV 30](#) [0986 EMC 102](#) [0250 03](#) [RKWT 5-612/5M](#) [0980 ESL 393-121](#) [RST 5L-RKT 5L-949/5 M](#) [ASBM](#)  
[6/LED 3-344/5 M](#) [RKT 4-646/2M](#) [RKHL 8/S 5,5](#) [0985 YM57530 100/20M](#)