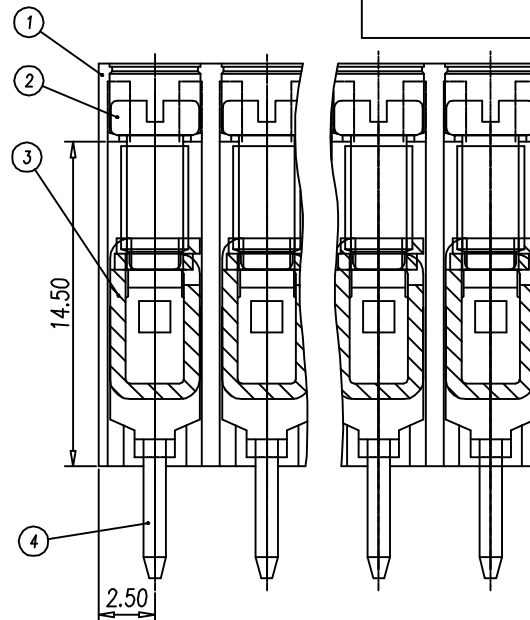
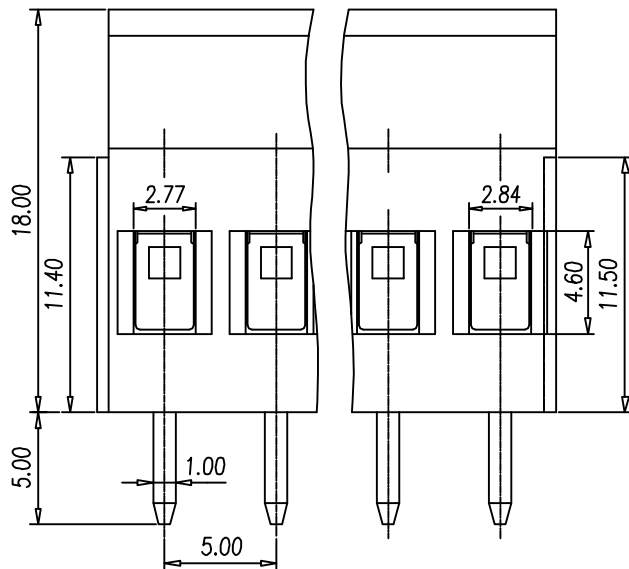
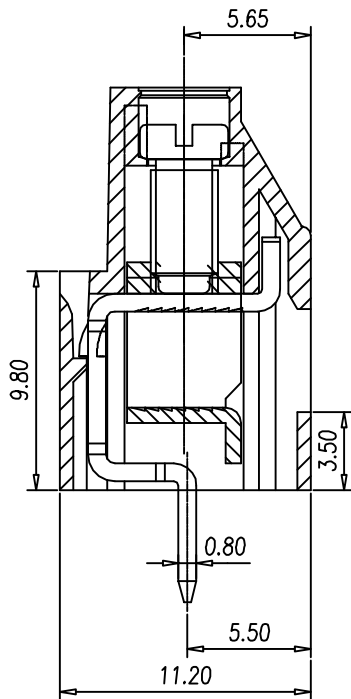


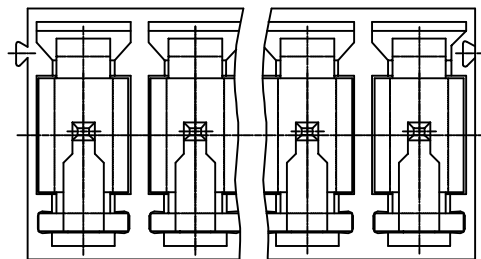
P.C.B. LAYOUT



NOTES:

1. Rating: 250V 28A
PITCH: 5.00mm
2. Insulation Withstands Voltage:
AC 1500 V/MIN
3. Insulation Resistance:
PA= 500M Ω or more at DC500V
4. Using Temperature Range:
PA=-40°C~+105°C
5. Screw Torque Value: 4 kgf-cm
6. Suitable Electric Wire: AWG 24~12
7. Undimensioned Tolerances:

-	ϕ	∇	0.05/10
\perp	//	\equiv	0.2/10
PITCH ERROR			0.05/10
UNDIMENSIONED TOLERANCES			± 0.3



4	SOLDER PIN	0067B00100	P	BRASS	Ni Plated
3	WIRE CAGE	X000002200	P	STEEL	
2	SCREW	S000011100	P	STEEL	M2.5x0.4
1	HOUSING	0067COXX00	1	PA66(V2)	G002
ITEM	NAME OF PART	NO. OF PART	Q'TY	MATERIAL	NOTES
DWG.	X.JF	DATE	03,02,16	UNITS	MM SHEET/OF 1/2
CHK.		DATE		SCALE	4:1 (:)
APP.		DATE		NAME	20.700M
				DWG NO.	SP-02

		YFY	03.12.04
REV.	CONTENT	CHK.	DATE



X-ON Electronics

Largest Supplier of Electrical and Electronic Components

Click to view similar products for [imo manufacturer](#):

Other Similar products are found below :

[20.155MV/12-E](#) [MC14N-S-10110AC](#) [MB09-S-10=24](#) [DPS-1-030-24](#) [SRF-1C-SL-12VDC](#) [MB09-S-1024](#) [LDC18RRS](#) [SFSYE0111](#)
[21.1500M/6-E](#) [20.3304M/2-E](#) [21.910M/5-E](#) [20.95MA/2-E](#) [21.95MHF/2-E](#) [PE69-4032](#) [DPS-1-060-24](#) [CS20A-A2](#) [CS20A-U1](#) [VFC02](#)
[MSSTC11DA06](#) [20.95MHF/3-E](#) [B3T10](#) [XKL-040-21](#) [20.3304M/4-E](#) [SRDH-1A-SL-24VDC](#) [20.2500M/5-E](#) [21.155MH/12](#) [SRRHN-2CN-](#)
[SL-12VDC](#) [QYE21XXF24DC](#) [20.920M/5-E](#) [MC10N-S-10110AC](#) [21.1550MF/8-E](#) [20.910M/6-E](#) [20.95MH/3-E](#) [21.95MV/3](#) [MA05-S-](#)
[01230AC](#) [SRRHN-2CN-SL-5VDC](#) [LB69-4040](#) [20.3001M/6](#) [21.1500M/3-E](#) [SFSYE0311](#) [21.95MHF/6-E](#) [20.95MV/2-E](#) [20.155MV/4-E](#)
[20.155MH/4-E](#) [20.950M/2-E](#) [MT5 1-50-FAR](#) [BS3P3REDO](#) [MB12-S-10=24](#) [MA05-S-1024DC](#) [20.155MVF/8-E](#)