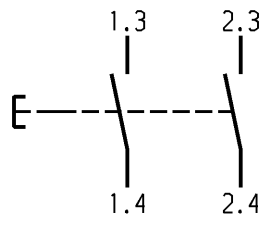
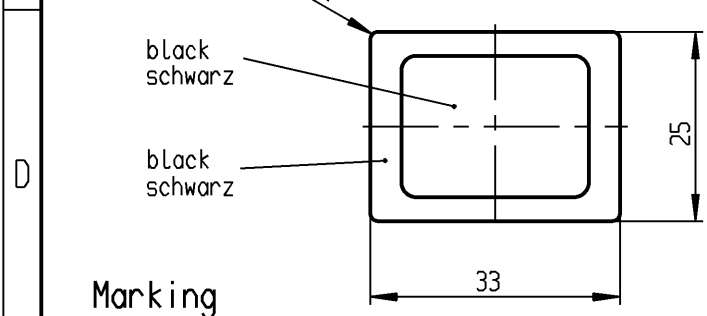
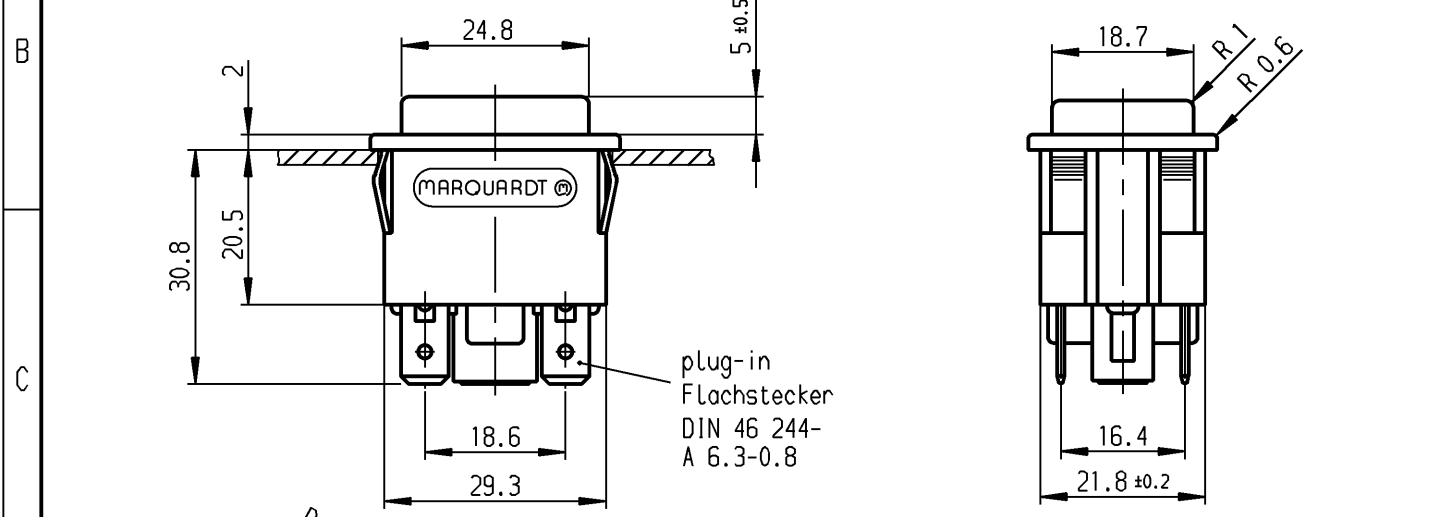
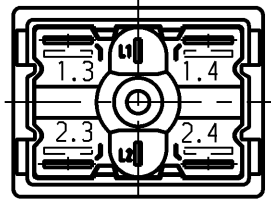
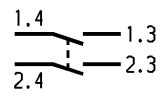


| | | | | |
|---|--|---|---------------------------------------|--------------------------------------|
| | 1 | 2 | 3 | 4 |
| | recommended cut-out for snap-in fixing (edge opposite to snap-in direction) | wall thickness Wanddicke | length of cut-out Ausschnittlaenge | width of cut-out Ausschnittbreite |
| A | Empfohlener Ausschnitt fuer Rastbefestigung (Grat gegenueber Bestueckungsseite) | 0.75 to / bis 1 >1 to / bis 1.5 >1.5 to / bis 3 | 30 +0.1 30.2 +0.1 30.4 +0.1 | 22.2 +0.2 22.2 +0.2 22.2 +0.2 |



**Marking
Aufschrift**

MARQUARDT ®
1661.
16(4)/250~ T85/55



date code of manufacture:
year/week acc. to DIN EN 60062
Herstelljahr/-woche nach DIN EN 60062

on box: 23048
auf Verpackung: 23048

**DPNO
Schliesser 2-polig**

total travel 4.5 ± 0.4
Gesamtweg

suitable for appliances of class II
Fuer Gerate der Klasse II geeignet.

Diese Unterlage ist geistiges Eigentum der Marquardt GmbH. Schutzvermerk nach DIN 34 beachten. Copyright reserved.

| | | | | | | | | | | |
|--|-----------------------|--|---|-----------------------|------------------|-----------------|-------------------|---|---------------------|-------|
| Fuer Form und Lage FOR SHAPE AND LOC. | ☉ ≡ | Allgemeintoleranzen UNTOLERANCED DIMENSIONS | | | | Pause COPY | Blatt SHEET | Typ | Zeichn./DRAWING NO. | Index |
| Fuer Winkel FOR ANGLE | ± 2° | PROJECTION | Abmasse und Nennmassbereiche Angaben in mm | Laengen LENGTH | Radien RADII | Original DIN | Mossstab SCALE | K | 1661.0101 | |
| | | | 0-6 ± 0.2 | ± 0.2 | ± 0.2 | A4 | 1:1 | Appliance Switch Gerateschalter | | |
| | | | >6-15 ± 0.4 | ± | ± | 0 10 20 30 mm | | CAD Medusa Z | | |
| | | | >15-30 ± 0.4 | | | | | gez./DRAWN BY 24.09.98 bb | | |
| | | | >30-70 ± 0.6 | | | | | gepr./CHECKED BY | | |
| | | | >70-120 ± | | | | | Ersatz fuer/REPLACEMENT OF | | |
| | | | >120-200 ± | | | | | Zchnng.gL.Nr.v.23.04.82 | | |
| Ausg. ISSUE | Aenderung REVISION | gez. DRAWN BY | Ausg. ISSUE | Aenderung REVISION | gez. DRAWN BY | | | MARQUARDT Marquardt GmbH, D-78604 Rietheim-Weilheim | | |

X-ON Electronics

Largest Supplier of Electrical and Electronic Components

Click to view similar products for [marquardt](#) manufacturer:

Other Similar products are found below :

[1661.0201-00](#) [2420.0101](#) [01050.5305-00](#) [01802.1108-02](#) [1264.3501](#) [1921.1101](#) [1045.2702](#) [1050.0151](#) [3250.0590](#) [1800.1108](#) [0320.0302](#)
[01050.3102](#) [01835.3102-01](#) [2709.5101](#) [1552.3112](#) [1804.1102](#) [1839.1407](#) [840.000.071](#) [1824.1101](#) [1805.7109-03](#) [1263.0201](#) [1251.0106](#)
[6425.3111](#) [1363.0101](#) [1808.6302-00](#) [01805.7104](#) [1352.0101](#) [828.000.021](#) [1010.0101](#) [02410.0401-02](#) [02420.0101-00](#) [1005.0101](#) [2410.1001](#)
[1552.4606](#) [2410.0101](#) [1832.8112](#) [1010.7254](#) [01004.1002-02](#) [825.003.011](#) [1230.0501](#) [2410.0301](#) [5000.0103](#) [02410.0301-02](#) [09033.0400-00](#)
[1838.1509-01](#) [0132.0101](#) [1807.1108](#) [1831.3402-02](#) [1801.6122-00](#) [01881.1104-01](#)