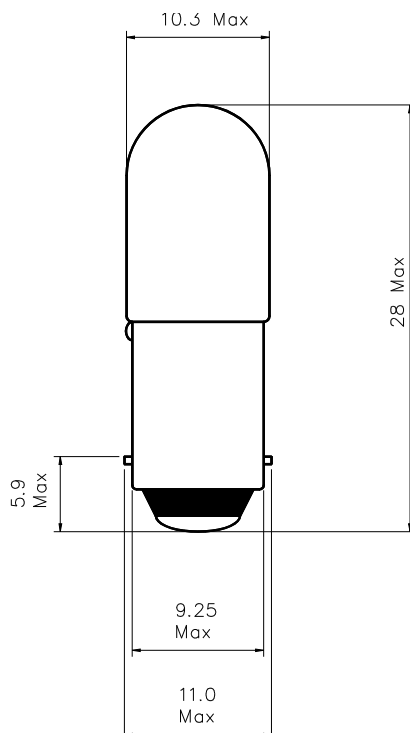


Part Number:

W1204

Type	Size	Rating	Description
Incandescent	T10	30V 2W	T-3¼ Miniature Bayonet Lamp



Dimensions in millimetres

TEST VOLTS	CURRENT (mA)			LIGHT OUTPUT (Lm)			LIFE Hours
	Min.	Nom.	Max.	Min.	Nom.	Max.	
30	60	65	74	5	7	9	10,000

Notes:

- | | | |
|---|----------------------------|---|
| 1 | Base Type | BA9s/13 in accordance with IEC61-1, (BS EN 60061-1) sheet 7004-14-x |
| 2 | Filament Shape | C-2F |
| 3 | Lamp Marking | CML 30V 2W |
| 4 | Light Centre Length | 16mm nominal |
| 5 | Bead Colour | White or clear |
| 6 | Environmental | RoHS & REACH SVHC compliant |

X-ON Electronics

Largest Supplier of Electrical and Electronic Components

Click to view similar products for [cml manufacturer](#):

Other Similar products are found below :

[1860623W3A](#) [19010351](#) [19300133](#) [192A0255](#) [19211252](#) [19050253](#) [19241354](#) [195A1350](#) [SK-3-2500](#) [6346002505R](#) [6275AL](#) [19041051](#)
[19010053](#) [19180351](#) [1862623W3A](#) [19272351](#) [19040351](#) [19051357](#) [19050357](#) [19010350](#) [19000352](#) [T000205](#) [1860325W3D](#) [19000353](#) [SK-](#)
[2-2500](#) [19410132M](#) [19050257](#) [7632](#) [18600M51](#) [19210363](#) [19272350](#) [1512145UR3](#) [T000015](#) [1927235WA](#) [190403Z2](#) [19211253](#) [19740135](#)
[192D0000](#) [192D0230](#) [W643](#) [19272352](#) [190A2351](#) [18606232](#) [19TR0I24](#) [1512135UG3](#) [T010309](#) [19031253](#) [1511A45W3D](#) [1505475W3D](#)
[W1121T](#)