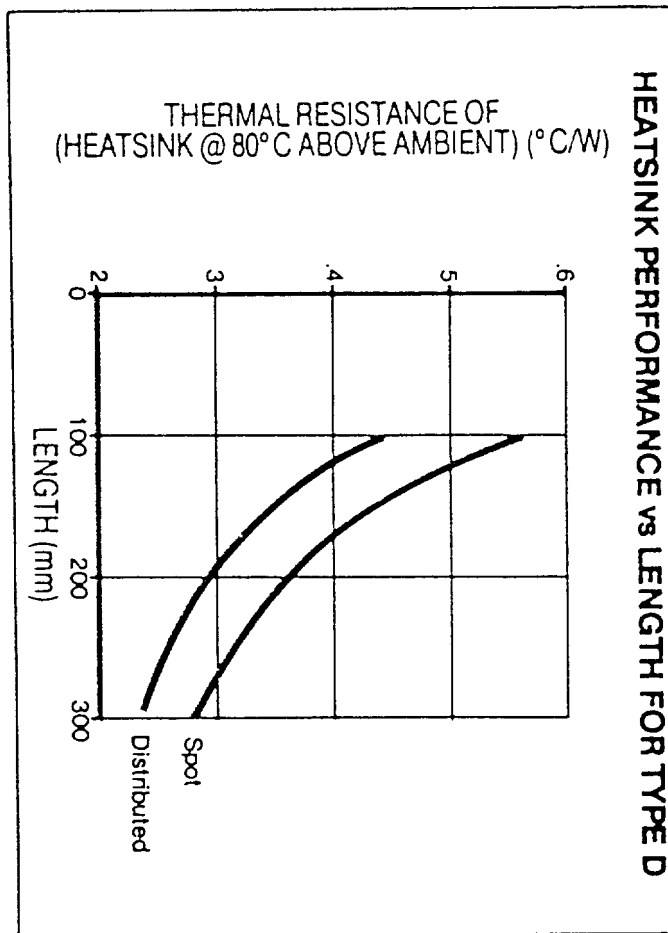
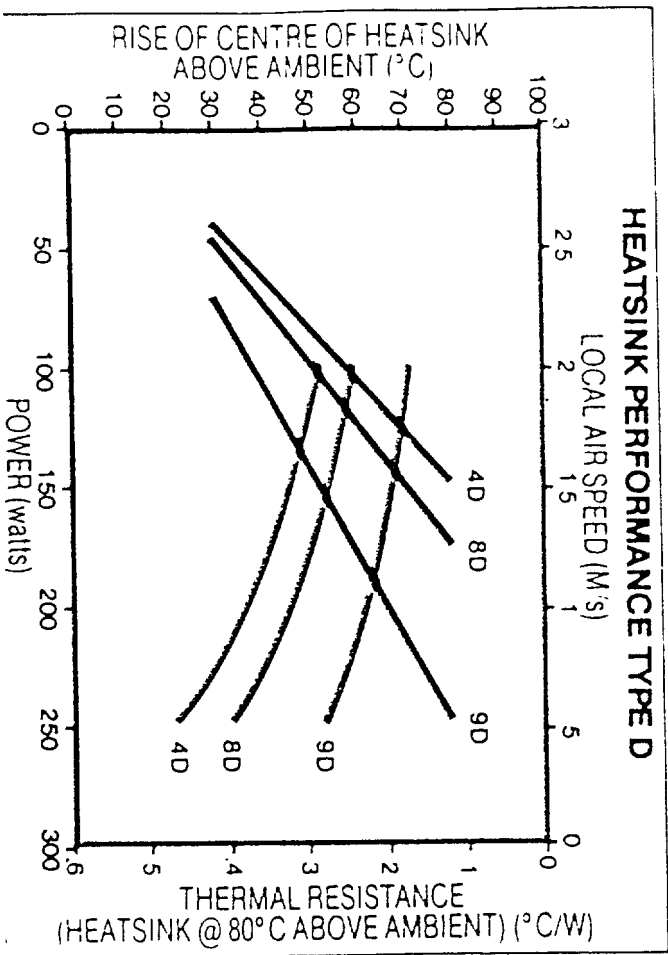


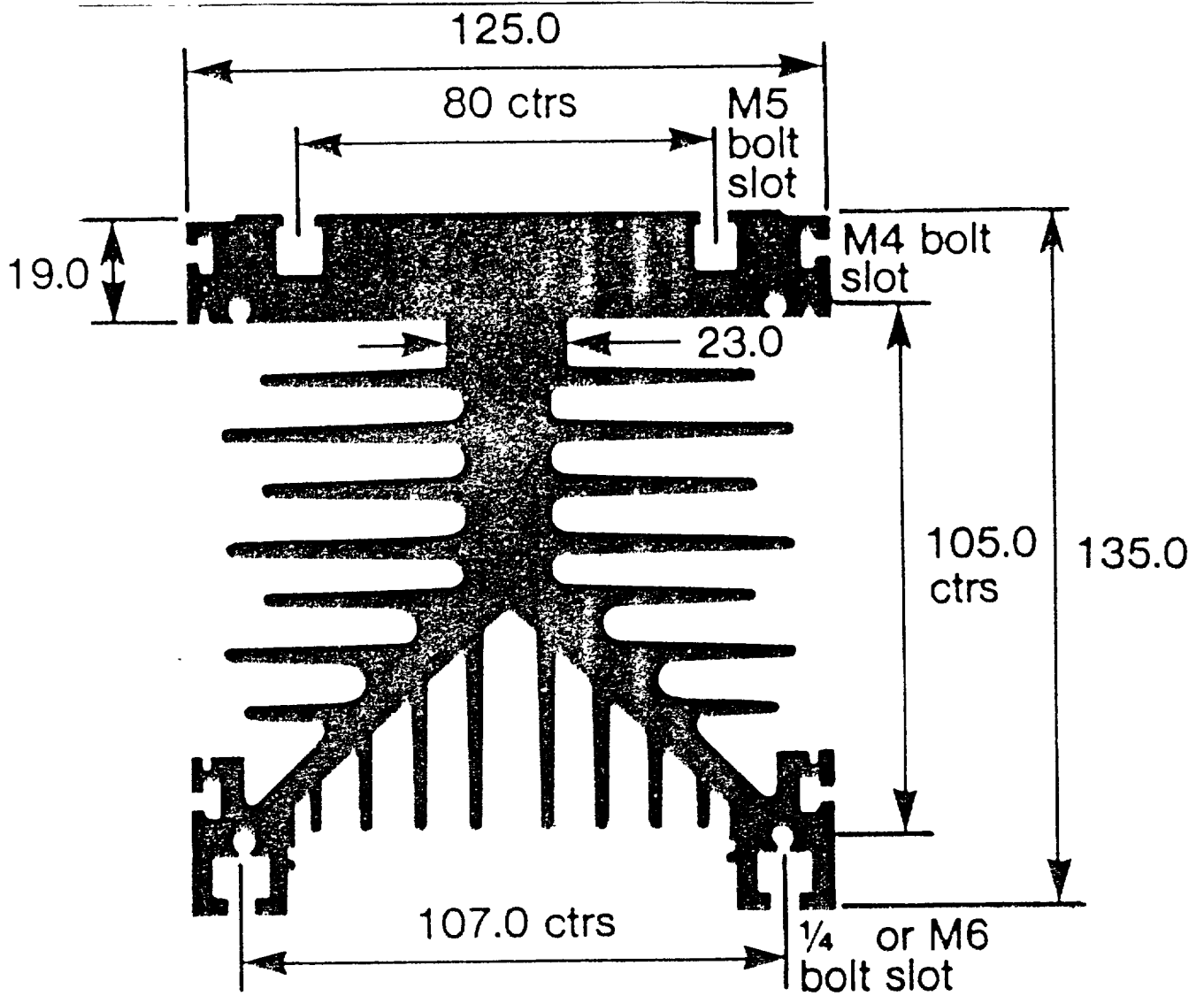
D Powersink

Features extruded tee-slots for mounting 80mm power modules and solid state relays. Stud devices may also be mounted.

Pattern No.	Length ins. mm.	Thermal Rating °C/W		
		Distributed Load at 150W	300W	450W
4D-1	4	.49	.46	.45
6D-1	6	.40	.35	.34
9D-1	9	.32	.29	.28



170 753



Top surface is machined before black anodising.

Will accept covers on 3 sides.

X-ON Electronics

Largest Supplier of Electrical and Electronic Components

Click to view similar products for [avid](#) manufacturer:

Other Similar products are found below :

[4005G](#) [097995X](#) [593101B03600G](#) [0S509-140-U](#) [6W-1](#) [097987X](#) [098047EB](#) [358890](#) [2207/PR11B-2ASSYG](#) [780153U04600G](#)

[622852F00000G](#) [THM6070B](#) [782452F00000G](#) [520329A00000G](#) [241404B91200G318382](#) [025069A](#) [098067H](#) [7023B](#) [320105B00000G](#)

[623352F00000G](#) [607602F00000G](#) [098046G](#) [097990R](#) [358891](#) [654452F00000G](#) [780252F00000G](#) [SoftFlex-B016-20-01-4000-2000](#) [BS595-](#)

[50-B](#) [358894](#) [683601F00000](#) [7138DG](#) [4953G](#) [647061](#) [SW38-4](#) [THM6025B](#) [603402F00000G](#) [783452F00000G](#) [780802F00000G](#) [014379X](#)

[416301U00000G](#) [101800F00000G](#) [568103B00000G](#) [1130BG](#) [416601U00000G](#) [783502F00000G](#) [780652F00000G](#) [780302F00000G](#) [5901G](#)

[420932X](#) [725452F00000G](#)