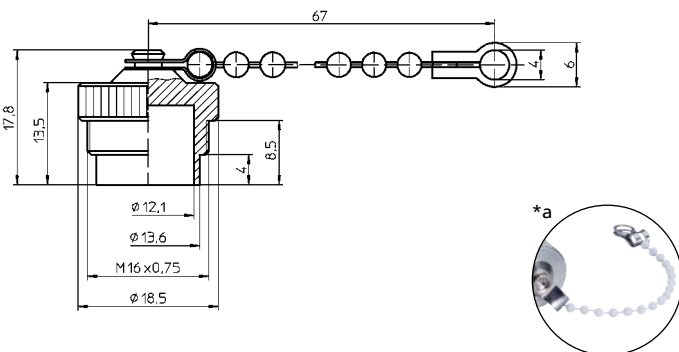


- \*a Dichtung  
gasket  
joint d'étanchéité
- \*b Kunststoffkette auf Anfrage  
plastic chain on request  
chaîne en plastique sur demande

Bestellbezeichnung Designation Désignation	Verpackungseinheit (VE) Package unit (PU) Unité d'emballage (UE)
<b>0383</b>	<b>50</b>

Verpackung: im Karton  
 Packaging: in a cardboard box  
 Emballage: dans un carton



- \*a Kunststoffkette auf Anfrage  
plastic chain on request  
chaîne en plastique sur demande

Bestellbezeichnung Designation Désignation	Verpackungseinheit (VE) Package unit (PU) Unité d'emballage (UE)
<b>0381</b>	<b>50</b>

Verpackung: im Karton  
 Packaging: in a cardboard box  
 Emballage: dans un carton

**0383**

Schutzkappe für Stecker  
 031..., 033..., SFV, SGR, SGV, SV, WSV

**1. Werkstoffe**

Kappe	CuZn, vernickelt
Dichtung	NBR
Kette	CuZn, unternickelt und verchromt PVC/POM auf Anfrage

Protecting cap for plugs  
 031..., 033..., SFV, SGR, SGV, SV, WSV

**1. Materials**

Cap	CuZn, nickeled
Gasket	NBR
Chain	CuZn, pre-nickeled and chromed POM/PVC on request

Couvercle protecteur pour connecteurs mâles  
 031..., 033..., SFV, SGR, SGV, SV, WSV

**1. Matériaux**

Couvercle	CuZn, nickélé
Joint d'étanchéité	NBR
Chaîne	CuZn, sous-nickelé et chromé POM/PVC sur demande

**0381**

Schutzkappe für Kupplungen  
 030..., 032..., KFR, KFV, KGR, KGV, KV, WKV

**1. Werkstoffe**

Kappe	CuZn, vernickelt
Kette	CuZn, unternickelt und verchromt PVC/POM auf Anfrage

Protecting cap for sockets  
 030..., 032..., KFR, KFV, KGR, KGV, KV, WKV

**1. Materials**

Cap	CuZn, nickeled
Chain	CuZn, pre-nickeled and chromed POM/PVC on request

Couvercle protecteur pour connecteurs femelles  
 030..., 032..., KFR, KFV, KGR, KGV, KV, WKV

**1. Matériaux**

Couvercle	CuZn, nickélé
Chaîne	CuZn, sous-nickelé et chromé POM/PVC sur demande

## X-ON Electronics

Largest Supplier of Electrical and Electronic Components

*Click to view similar products for [lumberg](#) manufacturer:*

Other Similar products are found below :

[RK20-603/5M](#) [ASBSM 10/LED 3](#) [ASBS-R 8/LED 5-4](#) [ASBSV 8 5](#) [BTO 1 V ROT](#) [BTOR 1 SCHWARZ](#) [18315 0976 PMC 151](#) [KRE8](#) [SBS](#)  
[4/LED 3](#) [SFV 80](#) [RK30/2M](#) [RKWT 4-07/5M](#) [ASBS-R 4 5-4](#) [ASBS-R 4/LED 5-4](#) [BTO 1 ROT](#) [BTO 1 SCHWARZ](#) [BTO 1 V SCHWARZ](#)  
[BTOR 1 GELB](#) [BTOR 1 WEISS](#) [KB3](#) [KRES10](#) [KRESS8](#) [KS8](#) [KRM 07](#) [2480 01](#) [0103 03](#) [WKV 81](#) [RK 30-738/20F](#) [RKMV 4-225/10 M](#)  
[RKT 5-644/2M](#) [RKT 4-679/5M](#) [HZ30](#) [ASBS 2 M12-S2326](#) [1614 16](#) [0985 706 100/10M](#) [RST 4-RKWT 4-602/1M](#) [WKV50](#) [RST 4-633/2M](#)  
[RST 4-RKWT 4-602/3M](#) [RS-TU](#) [WSV 30](#) [0986 EMC 102](#) [0250 03](#) [RKWT 5-612/5M](#) [0980 ESL 393-121](#) [RST 5L-RKT 5L-949/5 M](#) [ASBM](#)  
[6/LED 3-344/5 M](#) [RKT 4-646/2M](#) [RKHL 8/S 5,5](#) [0985 YM57530 100/20M](#)