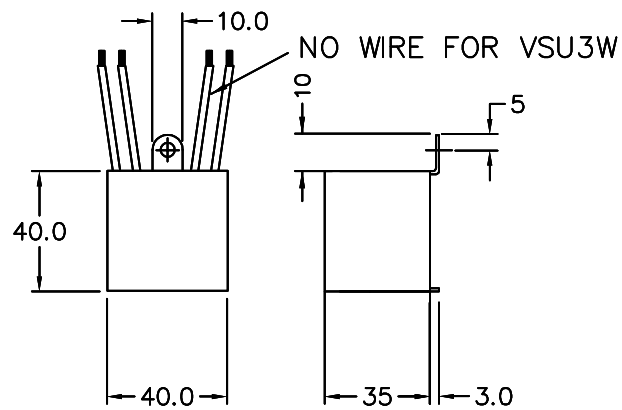
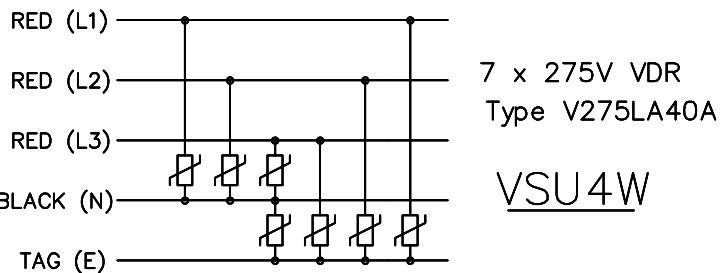
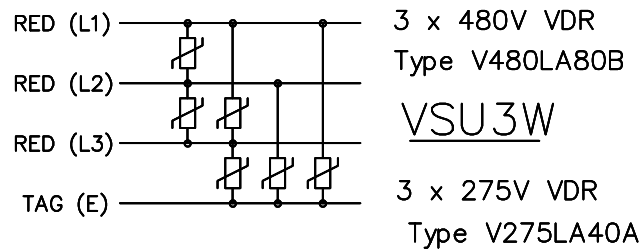


VSU 3W/4W

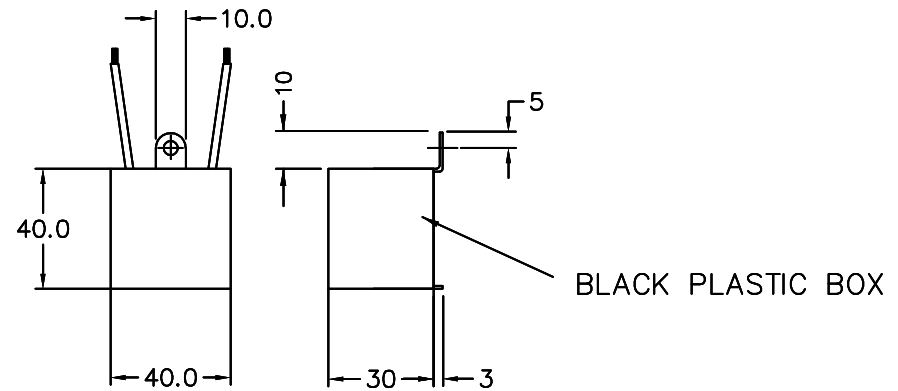


ELECTRICAL SCHEMATIC

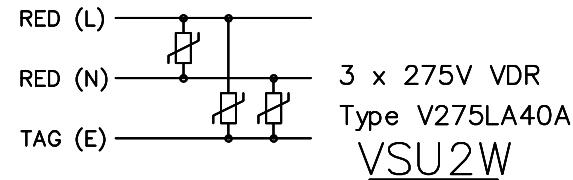


VDR are Littelfuse (formerly Harris Semiconductor) LA series

VSU 2W



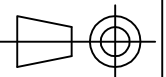
ELECTRICAL SCHEMATIC



MOUNTING: M4 SCREW

CONNECTIONS: 0.75mmSq FLYING LEADS
LENGTH = 150mm

ALL DIMENSIONS IN MM / ANGLES IN DECIMAL DEGREES



ROXBURGH ELECTRONICS LTD

TITLE VSU MECHANICAL & ELECTRICAL DETAIL

DrwgNo VSU2W/3W/4W-GS

ISSUE 1

GENERAL SPECIFICATION
FOR 2, 3 & 4 WIRE VSU

CUSTOMER
REFERENCE

Sheet 1 of 1 | Aprvd Date 07/06/00 | Aprvd By NL | Drwn by SW | SCALE NTS | CNN --- | Location N: \DWG\GS\GS000101

© ROXBURGH ELECTRONICS LTD, FOXHILLS INDUSTRIAL PARK, SCUNTHORPE, NORTH LINCOLNSHIRE, DN15 8QJ TEL +44 1724 281770 F +44 1724 270230

X-ON Electronics

Largest Supplier of Electrical and Electronic Components

Click to view similar products for [roxburgh](#) manufacturer:

Other Similar products are found below :

[RES20F06](#) [RES90F10](#) [RIS0622H2](#) [KMF3100](#) [XE12001](#) [SF1121](#) [RES5-FO8](#) [DRF10](#) [CMV10](#) [DVS24](#) [C225](#) [RES20F16](#) [DRF06](#) [RES20F10](#)
[XEB01010](#) [RES5-F15](#) [DRF08](#) [C215](#) [RES10F06](#) [RES30F03](#) [XE0475](#) [RID-0342-H](#) [RES5-F10](#) [RIR-0622-H](#) [XE01010](#) [SMV20](#) [SF1123](#)
[RIR-0222-H](#) [SF1122](#) [SMV40](#) [RIQ-0442-H2](#) [RX730RC+CLIP](#) [SMV10](#) [3CRH30330](#) [CMV20](#) [XE1201](#) [RE1201](#)