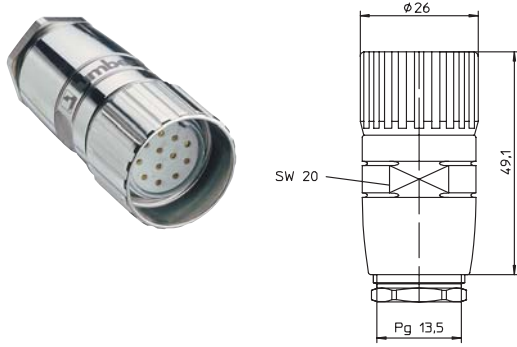


RKC .../13,5

Konfektionierbarer Steckverbinder, M23-Kupplung mit Schraubverschluss, Konfektionierung über Lötanschlüsse

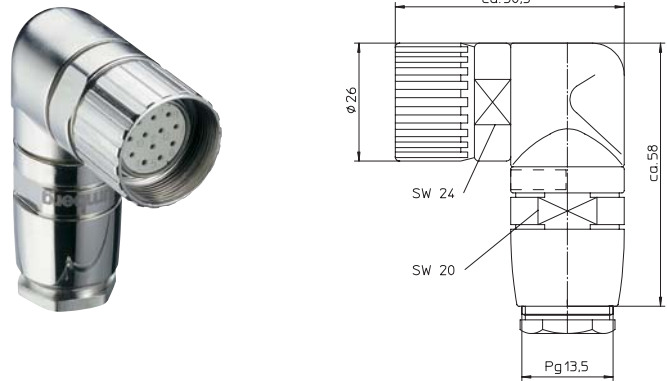
Field attachable connector, M23 female connector with threaded joint, assembling with solder connections



RKCW .../13,5

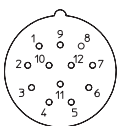
Konfektionierbarer Steckverbinder, M23-Winkelkupplung mit Schraubverschluss, Konfektionierung über Lötanschlüsse

Field attachable connector, M23 female right angle connector with threaded joint, assembling with solder connections

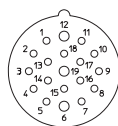


Pinbelegung Pin assignment

12-polig 12 poles





19-polig 19 poles



Technische Daten	
Umgebungstemperatur	-40°C / +125°C
Werkstoffe	
Gehäuse / Griffkörper	CuZn, vernickelt
Kontaktträger	PBT GF
Kontakt	CuZn, unternickelt und 0,8 µm vergoldet
Gewindebuchse / Rändelschraube/-mutter / Sechskantschraube/-mutter / Hülse	CuZn, vernickelt
O-Ring	FKM
Mechanische Daten	
Schutzart	IP 67 Nur im verschraubten Zustand mit den dazugehörigen Gegenstücken.
Anschlussart	Lötanschluss
Anschließbarer Leiter	max. 1,0 mm ²
Elektrische Daten	
Durchgangswiderstand	≤ 5 mΩ
Nennstrom bei 40°C	12-polig 7,5 A 19-polig 7,5 A Stift-Ø 1 mm, 10 A Stift-Ø 1,5 mm
Nennspannung	12-polig 240 V 19-polig 120 V
Bemessungsspannung	12-polig 250 V 19-polig 125 V
Prüfspannung	12-polig 2,5 kV eff./ 60 s 19-polig 1,5 kV eff./ 60 s
Isolationswiderstand	> 10 ⁹ Ω
Verschmutzungsgrad	3

Technical data	
Operating temperature range	-40°C / +125°C
Materials	
Housing / Molded body	CuZn, nickel-plated
Insert	PBT GF
Contact	CuZn, pre-nickel and 0.8 microns gold-plated
Receptacle shell / knurled screw/nut / hexagon screw/nut / sleeve	CuZn, nickel-plated
O-ring	FKM
Mechanical data	
Degree of protection	IP 67 Only in locked position with its proper counterparts.
Mode of connection	solder connection
Connectable conductor	max. 1.0 mm ²
Electrical data	
Contact resistance	≤ 5 mΩ
Nominal current at 40°C	12 poles 7.5 A 19 poles 7.5 A pin Ø 1 mm, 10 A pin Ø 1.5 mm
Nominal voltage	12 poles 240 V 19 poles 120 V
Rated voltage	12 poles 250 V 19 poles 125 V
Test voltage	12 poles 2.5 kV eff./ 60 s 19 poles 1.5 kV eff./ 60 s
Insulation resistance	> 10 ⁹ Ω
Pollution degree	3

Bestellbezeichnung Designation		Polzahl Poles	Kabelverschraubung Screw joint for cable	
RKC 120/13,5	RKCW 120/13,5	12	Ø 10,0–14,0 mm	
RKC 190/13,5	RKCW 190/13,5	19	Ø 10,0–14,0 mm	

X-ON Electronics

Largest Supplier of Electrical and Electronic Components

Click to view similar products for [lumberg](#) manufacturer:

Other Similar products are found below :

[RK20-603/5M](#) [ASBSM 10/LED 3](#) [ASBS-R 8/LED 5-4](#) [ASBSV 8 5](#) [18315 0976 PMC 151](#) [KRE8](#) [SBS 4/LED 3](#) [RK30/2M](#) [RKWT 4-07/5M](#)
[ASBS-R 4 5-4](#) [ASBS-R 4/LED 5-4](#) [BTO 1 SCHWARZ](#) [BTO 1 V SCHWARZ](#) [BTOR 1 WEISS](#) [KB3](#) [KRES10](#) [KRESS8](#) [KS8](#) [KRM 07](#)
[0103 03](#) [WKV 81](#) [RK 30-738/20F](#) [RKMV 4-225/10 M](#) [RKT 5-644/2M](#) [RKT 4-679/5M](#) [HZ30](#) [ASBS 2 M12-S2326](#) [1614 16](#) [0985 706](#)
[100/10M](#) [RST 4-RKWT 4-602/1M](#) [WKV50](#) [RST 4-633/2M](#) [RST 4-RKWT 4-602/3M](#) [RS-TU](#) [0132 05-1](#) [WSV 30](#) [0986 EMC 102](#) [0250 03](#)
[RKWT 5-612/5M](#) [0980 ESL 393-121](#) [RST 5L-RKT 5L-949/5 M](#) [ASBM 6/LED 3-344/5 M](#) [RKT 4-646/2M](#) [RKHL 8/S 5,5](#) [0985 YM57530](#)
[100/20M](#) [0985 YM57530 500/1M](#) [RST 4-RKT 4-637/2M](#) [RKT 5L-949/5 M](#) [RST 3-RKMV 3-224/2 M](#) [RST 5-RKT 5-647/5M](#)