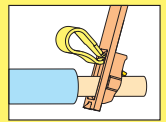


# TOPJOB® S

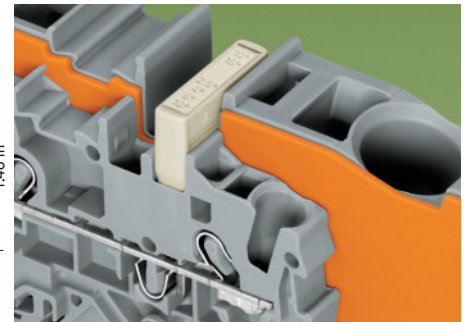
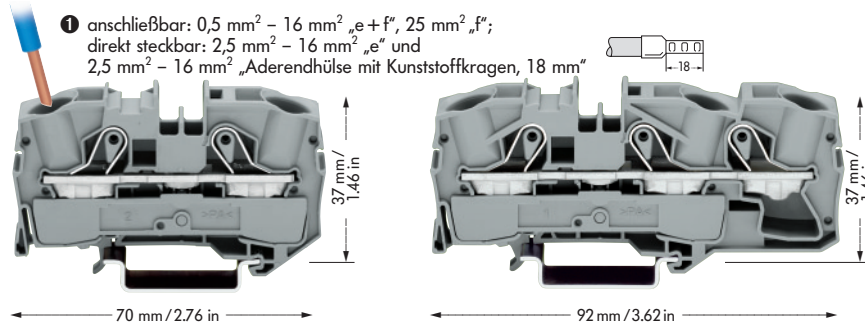
## Reihenklammern 16 (25 „f“) mm<sup>2</sup>

### Serie 2016

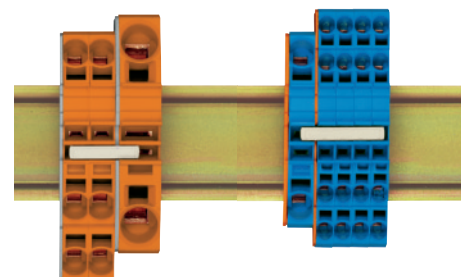


1  
11

<b>0,5 – 16 (25 „f“) mm<sup>2</sup> ①</b> AWG 20 – 4 800 V/8 kV/3 76 A Klemmenbreite 12 mm / 0.472 in 18 – 20 mm / 0.75 in *	<b>0,5 – 16 (25 „f“) mm<sup>2</sup> ①</b> AWG 20 – 4 800 V/8 kV/3 76 A Klemmenbreite 12 mm / 0.472 in 18 – 20 mm / 0.75 in *	<b>Reduzierbrücken</b> Generell ist zu beachten: <b>Der Summenstrom der Abgänge darf den Nennstrom des Reduzierbrückers/Kammbrückers nicht überschreiten.</b>
--	--	---

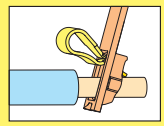


Bestell-Nr.	Stück je Verp.-Einh.	Bestell-Nr.	Stück je Verp.-Einh.	Bestell-Nr.	Stück je Verp.-Einh.
<b>2-Leiter-Durchgangsklemmen</b>		<b>3-Leiter-Durchgangsklemmen</b>		<b>Reduzierbrücken mit Reduzierbrücker</b>	
grau 2016-1201	20	grau 2016-1301	20	Beim Reduzierbrücken ist immer eine Abschlussplatte zwischen den zu brückenden Klemmen zu setzen.	
blau 2016-1204	20	blau 2016-1304	20	Der Reduzierbrücker 2016-499 ist für das Reduzierbrücken von 16/10 mm <sup>2</sup> auf 10/6/4/2,5 mm <sup>2</sup> geeignet.	
orange 2016-1202	20	orange 2016-1302	20		
<b>2-Leiter-Schutzleiterklemme</b>		<b>3-Leiter-Schutzleiterklemme</b>		Die Reduzierbrücker werden – wie auch bei den Kammbrückern üblich – von oben in die zu brückenden Klemmen bis zum Anschlag hineingesteckt.	
grün-gelb 2016-1207	20	grün-gelb 2016-1307	20		
Ex e II-Anwendungen in Vorbereitung		Ex e II-Anwendungen in Vorbereitung			
Für Ex i-Anwendungen geeignet		Für Ex i-Anwendungen geeignet			
<b>Zubehör</b> passende Beschriftungssysteme <b>WMB/Mini-WSB/Beschriftungstreifen</b> (siehe Kapitel 14)					
<b>Abschluss- und Zwischenplatte, 1 mm dick</b>		<b>Abschluss- und Zwischenplatte, 1 mm dick</b>		<b>Reduzierbrücker, lichtgrau, isoliert</b>	
orange 2016-1292	100 (4 x 25)	orange 2016-1392	100 (4 x 25)	57A	
grau 2016-1291	100 (4 x 25)	grau 2016-1391	100 (4 x 25)	2016-499	50 (2 x 25)
<b>Kammbrücker, lichtgrau, isoliert, I<sub>N</sub> 76 A</b>		<b>Kammbrücker, lichtgrau, isoliert, I<sub>N</sub> 76 A</b>		<b>Reduzierbrücken mit Kammbrückern</b>	
2-fach 2016-402	50 (2 x 25)	2-fach 2016-402	50 (2 x 25)	Das Reduzierbrücken über die offene Klemmenseite mit Abschlussplatte ist bei 16 mm <sup>2</sup> und 10 mm <sup>2</sup> bis zu zwei Querschnitte kleiner möglich und bei 6 / 4 und 2,5 mm <sup>2</sup> um einen Querschnitt kleiner möglich; z.B. 16 mm <sup>2</sup> auf 6 mm <sup>2</sup> (siehe linke Abb.) oder 10 mm <sup>2</sup> auf 4 mm <sup>2</sup> .	
3-fach 2016-403	50 (2 x 25)	3-fach 2016-403	50 (2 x 25)	Das Reduzierbrücken über die Klemmenrückwand mit Abschlussplatte ist um zwei Querschnitte kleiner möglich; z.B. 16 mm <sup>2</sup> auf 6 mm <sup>2</sup> oder 6 mm <sup>2</sup> auf 2,5 mm <sup>2</sup> (siehe rechte Abb.)	
4-fach 2016-404	50 (2 x 25)	4-fach 2016-404	50 (2 x 25)		
5-fach 2016-405	50 (2 x 25)	5-fach 2016-405	50 (2 x 25)		
<b>Kammbrücker, lichtgrau, isoliert, I<sub>N</sub> 76 A</b>		<b>Kammbrücker, lichtgrau, isoliert, I<sub>N</sub> 76 A</b>			
1 - 3 2016-433	50 (2 x 25)	1 - 3 2016-433	50 (2 x 25)		
1 - 4 2016-434	50 (2 x 25)	1 - 4 2016-434	50 (2 x 25)		
1 - 5 2016-435	50 (2 x 25)	1 - 5 2016-435	50 (2 x 25)		
<b>Warnabdeckung, mit schwarzem Blitzpfeil, für 5 Klemmen</b>		<b>Warnabdeckung, mit schwarzem Blitzpfeil, für 5 Klemmen</b>			
gelb 2016-115	50 (2 x 25)	gelb 2016-115	50 (2 x 25)		
<b>Prüfadapter, für Prüfstecker 4 mm Ø</b>		<b>Prüfadapter, für Prüfstecker 4 mm Ø</b>			
2009-174	100 (4 x 25)	2009-174	100 (4 x 25)		
<b>Prüfabgriff, für max. 2,5 mm<sup>2</sup></b>		<b>Prüfabgriff, für max. 2,5 mm<sup>2</sup></b>			
2009-182	100 (4 x 25)	2009-182	100 (4 x 25)		
<b>Beschriftungstreifen, weiß, unbedruckt, auf Spule für mittige Beschriftung</b>		<b>Beschriftungstreifen, weiß, unbedruckt, auf Spule für mittige Beschriftung</b>			
11 mm breit		11 mm breit			
50 m 2009-110	1	50 m 2009-110	1		
300 m 2009-130	1	300 m 2009-130	1		



\* Weitere Prüfzeichen und zugeordnete Zulassungsdaten siehe Kapitel 15.

# TOPJOB<sup>®</sup> Rail-Mounted Terminal Blocks 16 (25 "f-st") mm<sup>2</sup>/AWG 4 Series 2016



1  
11

0.5 – 16 (25 "f-st") mm<sup>2</sup> ①  
800 V/8 kV/3  
76 A

AWG 20 – 4  
600 V, 85 A ②  
600 V, 85 A ③

0.5 – 16 (25 "f-st") mm<sup>2</sup> ①  
800 V/8 kV/3  
76 A

AWG 20 – 4  
600 V, 85 A ②  
600 V, 85 A ③

Terminal block width 12 mm / 0.472 in  
18 – 20 mm / 0.75 in

Terminal block width 12 mm / 0.472 in  
18 – 20 mm / 0.75 in

## Commoning with step-down jumpers

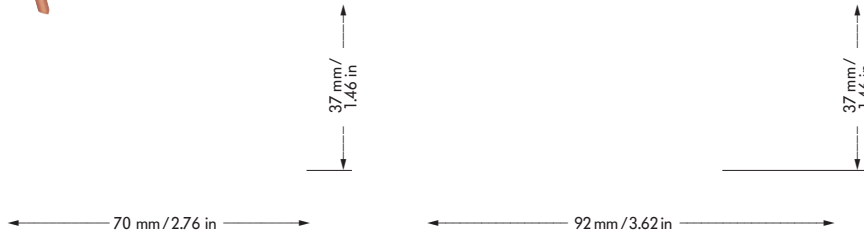
Note:  
The total current flowing must not exceed the rating of the step-down jumper/push-in type jumper bar.

\* CCA LR

\* CCA LR



① Push-in conductor sizes: AWG 14 – 6 (2.5 mm<sup>2</sup> – 16 mm<sup>2</sup>) "s" and AWG 14 – 6 (2.5 mm<sup>2</sup> – 16 mm<sup>2</sup>) "insulated ferrules, 18 mm"



	Item No.	Pack.-unit pcs
<b>2-conductor through terminal blocks</b>		
grey	2016-1201 ○	20
blue	2016-1204	20
orange	2016-1202	20

	Item No.	Pack.-unit pcs
<b>2-conductor ground (earth) terminal block</b>		
green-yellow	2016-1207	20
⊕ Ex e II applications are being prepared Suitable for Ex i applications		

	Item No.	Pack.-unit pcs
<b>3-conductor through terminal blocks</b>		
grey	2016-1301 ●	20
blue	2016-1304 ②	20
orange	2016-1302 ●	20

	Item No.	Pack.-unit pcs
<b>3-conductor ground (earth) terminal block</b>		
green-yellow	2016-1307 ●	20
⊕ Ex e II applications are being prepared ② Suitable for Ex i applications		

**Commoning with step-down jumpers**  
An end plate must be applied between the two terminal blocks.  
Step-down jumper 2016-499 can be used for commoning AWG 8/6 (10/16 mm<sup>2</sup>) terminal blocks with AWG 8/10/12/14 (10/6/4/2.5 mm<sup>2</sup>) terminal blocks.  
Step-down jumpers are simply pushed down to full insertion, in the same way as all other push-in type jumper bars.

## Accessories

appropriate marker system **WMB/Miniature WSB/Marker strips** (see section 14)

<b>End and intermediate plate, 1 mm / 0.039 in thick</b>		
orange	2016-1292	100 (4 x 25)
grey	2016-1291	100 (4 x 25)

<b>End and intermediate plate, 1 mm / 0.039 in thick</b>		
orange	2016-1392	100 (4 x 25)
grey	2016-1391	100 (4 x 25)

<b>Step-down jumper, light grey, insulated</b>		
	57 A	
2016-499		50 (2 x 25)

<b>Push-in type jumper bars, light grey, insulated, I<sub>N</sub> 76 A</b>		
2-way	2016-402	50 (2 x 25)
3-way	2016-403	50 (2 x 25)
4-way	2016-404	50 (2 x 25)
5-way	2016-405	50 (2 x 25)

<b>Push-in type jumper bars, light grey, insulated, I<sub>N</sub> 76 A</b>		
2-way	2016-402	50 (2 x 25)
3-way	2016-403	50 (2 x 25)
4-way	2016-404	50 (2 x 25)
5-way	2016-405	50 (2 x 25)

<b>Push-in type jumper bars, light grey, insulated, I<sub>N</sub> 76 A</b>		
1 - 3	2016-433	50 (2 x 25)
1 - 4	2016-434	50 (2 x 25)
1 - 5	2016-435	50 (2 x 25)

<b>Push-in type jumper bars, light grey, insulated, I<sub>N</sub> 76 A</b>		
1 - 3	2016-433	50 (2 x 25)
1 - 4	2016-434	50 (2 x 25)
1 - 5	2016-435	50 (2 x 25)

<b>Protective warning marker, for 5 terminal blocks</b>		
yellow	2016-115	100 (4 x 25)

<b>Protective warning marker, for 5 terminal blocks</b>		
yellow	2016-115	100 (4 x 25)

<b>Test plug adapter, for test plug 4 mm Ø</b>		
	2009-174	100 (4 x 25)

<b>Test plug adapter, for test plug 4 mm Ø</b>		
	2009-174	100 (4 x 25)

<b>Testing tap, for max. 2.5 mm<sup>2</sup></b>		
	2009-182	100 (4 x 25)

<b>Testing tap, for max. 2.5 mm<sup>2</sup></b>		
	2009-182	100 (4 x 25)

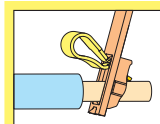
<b>Marker strip, white, plain for center marking</b>		
11 mm / 0.433 in wide		
50 m	2009-110	1
300 m	2009-130	1

<b>Marker strip, white, plain for center marking</b>		
11 mm / 0.433 in wide		
50 m	2009-110	1
300 m	2009-130	1

**Commoning with push-in type jumper bars**  
**Commoning over the open side of the terminal block with end plate** allows jumpering over two cross section sizes for 16 mm<sup>2</sup> and 10 mm<sup>2</sup> and one cross section size for 6 mm<sup>2</sup>, 4 mm<sup>2</sup> and 2.5 mm<sup>2</sup>:  
e.g. from 16 mm<sup>2</sup> to 6 mm<sup>2</sup> (see orange terminal blocks) or from 10 mm<sup>2</sup> to 4 mm<sup>2</sup>.  
**Commoning over the closed side of the terminal block with end plate** allows jumpering over two cross section sizes:  
e.g. from 16 mm<sup>2</sup> to 6 mm<sup>2</sup> or from 6 mm<sup>2</sup> to 2.5 mm<sup>2</sup> (see blue terminal blocks).

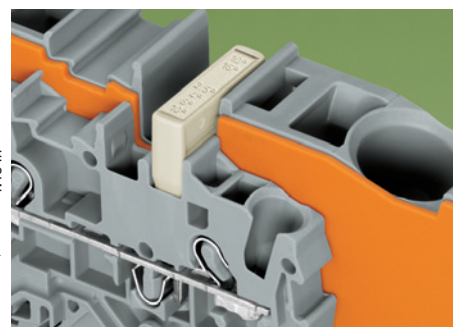
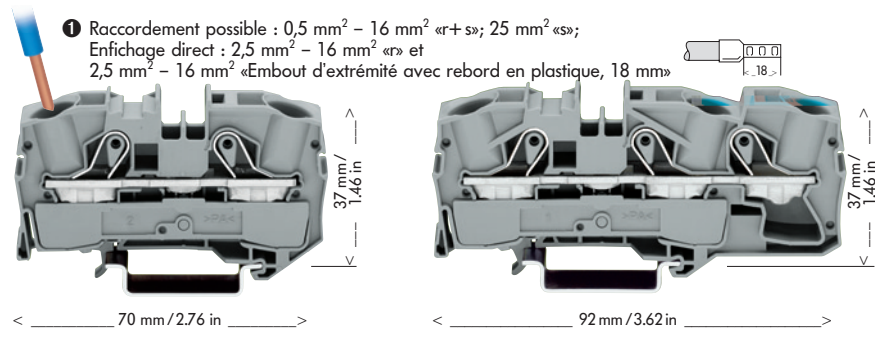
\* For further approvals with corresponding ratings see section 15.

# TOPJOB® Bornes sur rail 16 (25 «s») mm<sup>2</sup> Série 2016



1  
11

<b>0,5 – 16 (25 «s») mm<sup>2</sup> ①</b> AWG 20 – 4 800 V/8 kV/3 76 A Largeur des bornes 12 mm / 0.472 in L 18 – 20 mm / 0.75 in * U Y 2K CCA {	<b>0,5 – 16 (25 «s») mm<sup>2</sup> ①</b> AWG 20 – 4 800 V/8 kV/3 76 A Largeur des bornes 12 mm / 0.472 in L 18 – 20 mm / 0.75 in * U Y 2K CCA {	<b>Pontage avec pont réducteur</b> Remarque : <b>D'une manière générale, le courant total des sorties ne doit pas dépasser le courant nominal du pont réducteur/peigne de pontage.</b>
--	--	--



N° de produit	Unité d'emballage	N° de produit	Unité d'emballage	N° de produit	Unité d'emballage
<b>Bornes de passage pour 2 conducteurs</b>		<b>Bornes de passage pour 3 conducteurs</b>		<b>Pontage avec pont réducteur</b>	
gris 2016-1201	20	gris 2016-1301	20	Lors du pontage avec pont réducteur, il faut toujours prévoir une plaque d'extrémité entre les bornes à ponter.	
bleu 2016-1204	20	bleu 2016-1304	20	Le pont réducteur 2016-499 est prévu pour le pontage des bornes de 16/10 mm <sup>2</sup> à 10/6/4/2,5 mm <sup>2</sup> .	
orange 2016-1202	20	orange 2016-1302	20	Comme pour les peignes de pontage, les ponts réducteurs sont enfichés par le haut dans les bornes à ponter jusqu'à la butée.	
<b>Borne de protection pour 2 conducteurs</b>		<b>Borne de protection pour 3 conducteurs</b>			
vert-jaune 2016-1207	20	vert-jaune 2016-1307	20		
④ Applications Ex e II en préparation		④ Applications Ex e II en préparation			
② pour applications Ex i		② pour applications Ex i			

## Accessoires

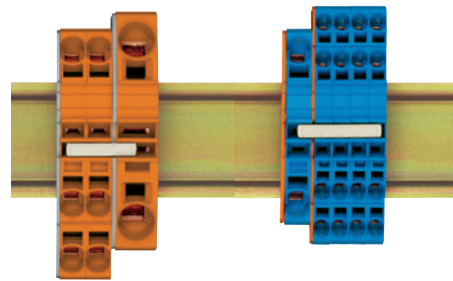
Système de marquage **WMB/Mini-WSB/Bandes de repérage** (voir chapitre 14)

<b>Plaque d'extrémité et intermédiaire, épaisseur 1 mm</b> orange 2016-1292 100 (4 x 25) gris 2016-1291 100 (4 x 25)	<b>Plaque d'extrémité et intermédiaire, épaisseur 1 mm</b> orange 2016-1392 100 (4 x 25) gris 2016-1391 100 (4 x 25)	<b>Pont réducteur, gris clair, isolé</b> 57A 2016-499 50 (2 x 25)
<b>Peigne de pontage enfichable, gris clair, isolé, I<sub>N</sub> 76 A</b> 2 pôles 2016-402 50 (2 x 25) 3 pôles 2016-403 50 (2 x 25) 4 pôles 2016-404 50 (2 x 25) 5 pôles 2016-405 50 (2 x 25)	<b>Peigne de pontage enfichable, gris clair, isolé, I<sub>N</sub> 76 A</b> 2 pôles 2016-402 50 (2 x 25) 3 pôles 2016-403 50 (2 x 25) 4 pôles 2016-404 50 (2 x 25) 5 pôles 2016-405 50 (2 x 25)	
<b>Peigne de pontage enfichable, gris clair, isolé, I<sub>N</sub> 76 A</b> 1 - 3 2016-433 50 (2 x 25) 1 - 4 2016-434 50 (2 x 25) 1 - 5 2016-435 50 (2 x 25)	<b>Peigne de pontage enfichable, gris clair, isolé, I<sub>N</sub> 76 A</b> 1 - 3 2016-433 50 (2 x 25) 1 - 4 2016-434 50 (2 x 25) 1 - 5 2016-435 50 (2 x 25)	
<b>Couverture protectrice de signalisation de danger, pour 5 bornes</b> jaune 2016-115 50 (2 x 25)	<b>Couverture protectrice de signalisation de danger, pour 5 bornes</b> jaune 2016-115 50 (2 x 25)	
<b>Adaptateur de test, pour fiche de contrôle Ø 4 mm</b> 2009-174 100 (4 x 25)	<b>Adaptateur de test, pour fiche de contrôle Ø 4 mm</b> 2009-174 100 (4 x 25)	
<b>Prise de test pour 2,5 mm<sup>2</sup> max.</b> 2009-182 100 (4 x 25)	<b>Prise de test pour 2,5 mm<sup>2</sup> max.</b> 2009-182 100 (4 x 25)	
<b>Bandes de marquage, blanches, vierges, en rouleau pour marquage central largeur 11 mm</b> 50 m 2009-110 1 300 m 2009-130 1	<b>Bandes de marquage, blanches, vierges, en rouleau pour marquage central largeur 11 mm</b> 50 m 2009-110 1 300 m 2009-130 1	

## Pontage avec peignes de pontage

Pour les sections de 16 mm<sup>2</sup> et 10 mm<sup>2</sup>, le pontage avec ponts réducteurs par la face ouverte de la borne avec plaque d'extrémité est possible jusqu'à deux sections inférieures le pour les bornes de 6 / 4 et 2,5 mm<sup>2</sup> jusqu'à une section inférieure. Ex. : de 16 mm<sup>2</sup> à 6 mm<sup>2</sup> (voir fig. à gauche), de 10 mm<sup>2</sup> à 4 mm<sup>2</sup> ou de 10 à 4 mm<sup>2</sup>.

Le pontage avec ponts réducteurs par la face arrière de la borne avec plaque d'extrémité est possible jusqu'à deux sections inférieures. Ex. : de 16 mm<sup>2</sup> à 6 mm<sup>2</sup> ou de 6 mm<sup>2</sup> à 2,5 mm<sup>2</sup> (voir fig. à droite).



\* Pour d'autres approbations avec les données techniques correspondantes, voir chapitre 15.

# X-ON Electronics

Authorized Distributor

*Click to view similar products for [Wago manufacturer](#).*

Other Similar products are found below :

[750460](#) [7935007](#) [7935008](#) [8002025K0500613](#) [826156](#) [231118026000](#) [231303026000](#)  
[231324026000\\_NR](#) [231620019000](#) [243804](#) [249162](#) [257403](#) [280438](#) [280831](#) [284624](#)  
[210111](#) [231303037000](#) [231310037000](#) [231446001000\\_NR](#) [231833001000](#) [23221202600](#)  
[243204](#) [261361](#) [289457](#) [289558](#)