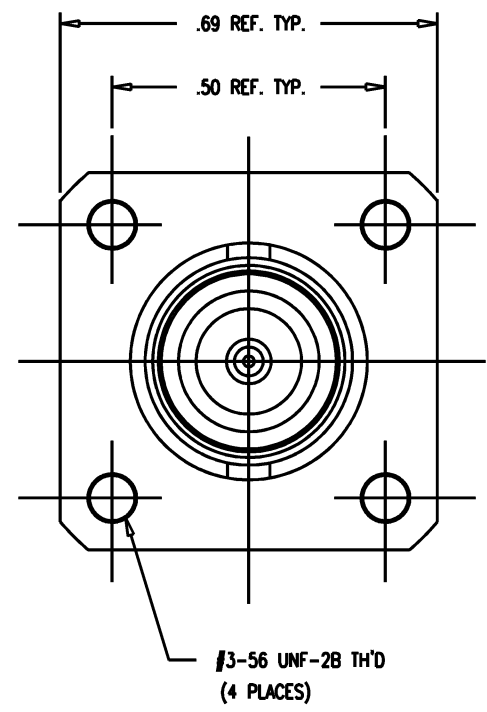
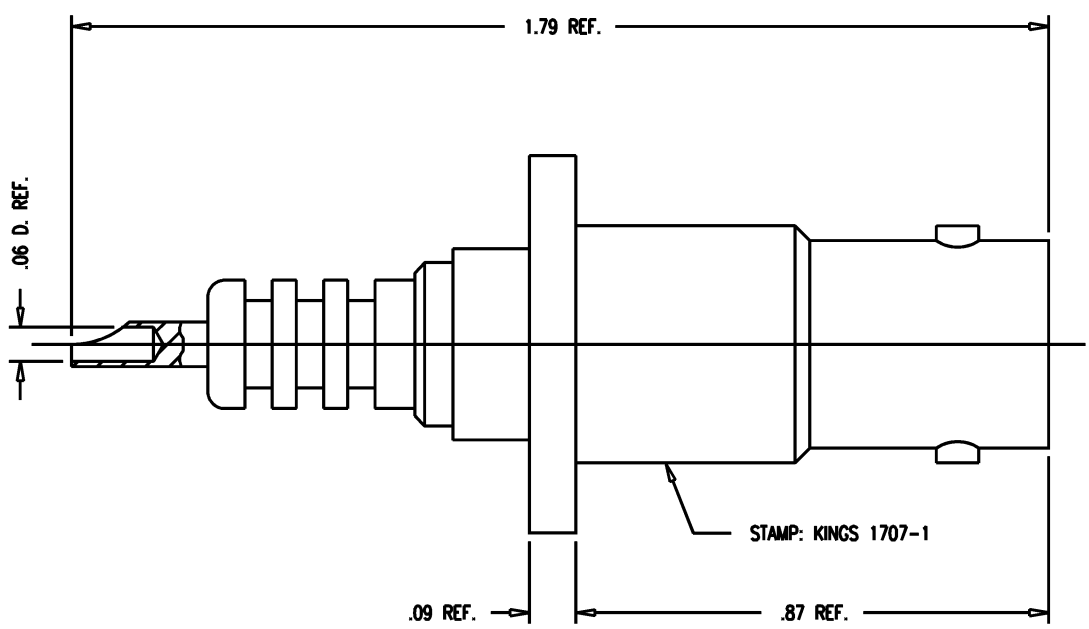


DASH NO.	M CODE	MADE FROM
----------	--------	-----------

GSD



1707-1

- NOTES:**
1. INTERFACE PER MIL-STD-348, FIG. 314-1.
 2. MATERIALS:
 - INSULATOR: TEFLON, ASTM-D-1457
 - | | | |
|--|---|-----------------|
| <ul style="list-style-type: none"> BODY CENTER CONTACT | } | BRASS, ASTM-B16 |
|--|---|-----------------|
 3. FINISHES:
 - CENTER CONTACT: GOLD PLATE PER MIL-G-45204
 - BODY: KINGS TARNISH RESISTANT FINISH (TR-5)
 4. ELECTRICAL CHARACTERISTICS:
 - NOMINAL IMPEDANCE: NON-CONSTANT
 - VOLTAGE RATING: 3500 VRMS
 - 5000 VDC

REVISIONS	
ISSUE	CHANGES
3	CN 32289 E KH 06/13/90
4	CN 34186 C KH 11/06/92
5	CN 37951 E HVN 12/20/99

SCALE 4:1	
APPROX SURFACE AREA	
USED ON	
REF:	
RECEPTACLE, PANEL, SHV, M	
DRAWN KH	DATE 06/13/90
DESIGN MJB	DATE 06/19/90
APPR.	DATE

KINGS
ELECTRONICS CO., INC.
TUCKAHOE, NEW YORK 10707

GSD

1707-1

KAM0392

X-ON Electronics

Largest Supplier of Electrical and Electronic Components

Click to view similar products for [kings manufacturer](#):

Other Similar products are found below :

[875-57-1](#) [126-12-5](#) [KA-19-156](#) [KA-89-92-M06](#) [KC-59-509](#) [KD-79-19](#) [KN-19-151](#) [KP-8010-740-400](#) [2431-84-11](#) [KTH-2011](#) [UG-27D/U](#)
[KA-79-56](#) [KA-99-57](#) [KC-59-122](#) [KC-59-485](#) [KC-79-67](#) [KC-89-87](#) [KN-59-104](#) [KTH-2087](#) [KTH-2138](#) [KTH-2168](#) [KV-19-13](#) [KC-59-195](#)
[KTH-2101](#) [KTH-5000](#) [122-32-5](#) [KA-81-04](#) [KP-8010-730-400](#) [KTH-2023](#) [KTH-2024](#) [KTH-2105](#) [KTH-2111](#) [KTH-2127](#) [KTH-2185](#) [KTH-](#)
[2325](#) [7702-9](#) [7703-6](#) [7705-3](#) [E-3511-M99](#) [KP-8040-006-000](#) [KP-9005-000-090](#) [KP-9211-070-009](#) [2431-88-6](#) [KTH-1079](#) [KTH-2003](#) [KTH-](#)
[2214](#) [KTH-2255](#) [KTH-2002](#) [KTH-2008](#) [KTH-2248](#)