

20 Flat Nose Pliers

DIN ISO 5745

- ▶ short, flat jaws
- ▶ serrated gripping surfaces
- ▶ special tool steel, oil-hardened and tempered



20 01 160



20 02 160



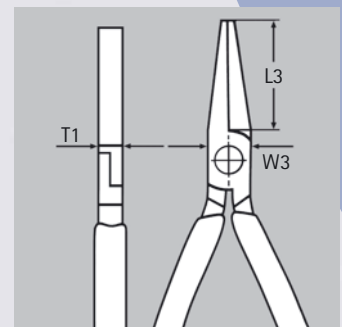
20 05 160



20 06 160



Article-No.	EAN-Code	Head	Handles	Dimensions			⚖
				L3	W3	T1	
	Length						
	mm	4003773-		mm	mm	mm	g
20 01	125 014447	polished	plastic coated	27.0	14.5	8.0	80
	140 014454			28.0	15.5	9.5	110
	160 015017			30.0	17.0	9.5	140
	180 015666			35.0	19.0	10.0	190
	200 015673			38.0	21.0	12.0	275
20 02	140 043386	polished	with two-colour	28.0	15.5	9.5	145
	160 035008		dual component handles	30.0	17.0	9.5	170
20 05	140 042464	chrome	with two-colour	28.0	15.5	9.5	145
	160 042457	plated	dual component handles	30.0	17.0	9.5	170
20 06	160 033783	chrome plated	insulated with two-colour dual component handles	30.0	17.0	9.5	175
			⚡ 1000 V VDE-tested				



X-ON Electronics

Largest Supplier of Electrical and Electronic Components

Click to view similar products for [knipex manufacturer](#):

Other Similar products are found below :

[00 21 41 LE](#) [7006140](#) [70 07 160](#) [74 06 200](#) [7902125](#) [86 03 300](#) [88 06 250](#) [92 22 13](#) [97 43 05](#) [97 49 08](#) [97 49 15](#) [98 03 09](#) [12 12 02](#) [92 32](#)
[29 97 90 10](#) [98 03 11](#) [98 55](#) [34 12 130](#) [48 11 J1](#) [0301160](#) [09 02 240](#) [11 17 160](#) [64 62 120](#) [87 03 250](#) [00 20 09 V02](#) [00 20 16 P ESD](#) [00 20](#)
[18 ESD](#) [00 21 35 LE](#) [02 02 225](#) [97 91 01](#) [97 54 26](#) [97 49 24](#) [48 21 J21](#) [41 04 250](#) [49 11 A4](#) [49 21 A41](#) [95 32 320](#) [02 06 200](#) [92 27 62](#) [88 02](#)
[250](#) [79 52 125](#) [98 67 05](#) [97 68 145 A](#) [97 52 50](#) [95 36 315 A](#) [1301160](#) [12 80 040 SB](#) [77 32 120 H ESD](#) [78 91 125](#) [79 12 125](#)