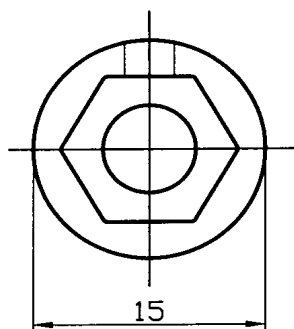


Benennung - Technische Daten

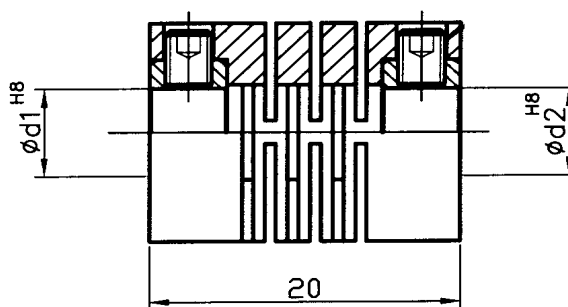
STEGKUPPLUNG Ø5mm/Ø5mm KUNSTSTOFF I.-6kt**Federscheibenkupplung**

große Drehsteifigkeit bei kürzester Baulänge, Einsatz bei extremen Drehzahlen (bis 12.000U/min), geringe Rückstellkräfte, auch in steckbaren und elektrisch isolierenden Ausführungen lieferbar, für maximale Lebensdauer der Wellenlagerungen konzipiert, für Wellenverbindungen von 3-16mm Durchmesser lieferbar

formschlüssige Nabenverbindung



Gewinde M3x4 A2 nach DIN 916



Max. Drehzahl
Max. Drehmoment

12.000 min.
20 Ncm

Max. Wellenversatz

radial $\pm 0,3$ mm
axial $\pm 0,2$ mm
Winkel $\pm 2,5$ Grad
Torsionsfederkonstante 14 Nm/ Grad

Werkstoff:

Körper Kunststoff glasfaserverstärkt
Sechskantbuchsen Kupferlegierung

Typ	d1	d2
SKPS 1520 05/05	Ø 5mm	Ø 5mm

X-ON Electronics

Largest Supplier of Electrical and Electronic Components

Click to view similar products for [hengstler](#) manufacturer:

Other Similar products are found below :

[0.601.151](#) [0.635.810](#) [0.633.831](#) [0.868.165](#) [0.891.606](#)