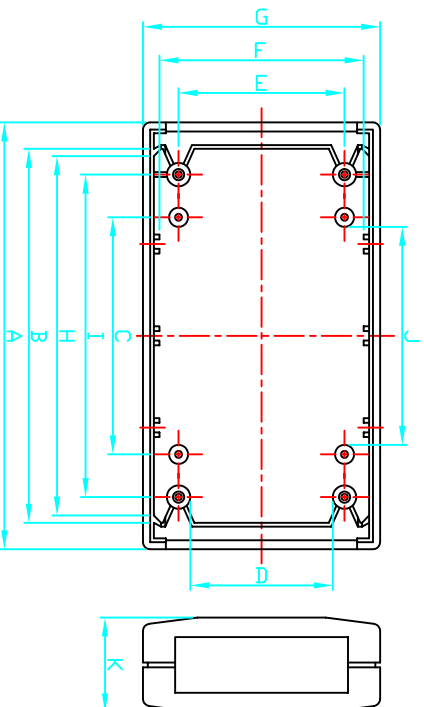
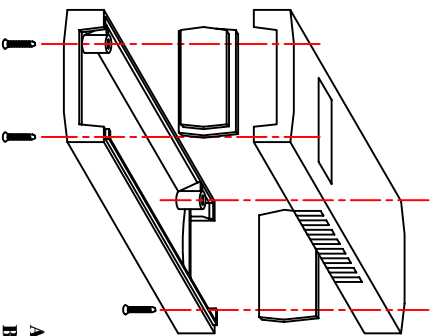


# 400 SERIES



A	G430	G431	G434	G436	G438	G440	G443	G445	G447	G452	G454	G459
B	G401	G403	G404	G407	G410	G412	G413	G416	G418	G421	G422	G425
C	90	90	90	120	120	150	150	150	190	190	190	190
D	83	83	83	111	111	138	138	138	180	180	180	180
E	50	50	50	80	80	110	110	110	150	150	150	150
F	27.5	27.5	27.5	26	26	26	46	46	46	65	65	65
G	35	35	35	35	35	35	55	55	55	75	75	75
H	40.5	40.5	40.5	44	44	44	64	64	64	83	83	83
I	50	50	50	60	60	60	80	80	80	100	100	100
J	79.4	79.4	79.4	108	108	108	138	138	138	176	176	176
K	68	68	68	98	98	98	128	128	128	168	168	168
	42.5	42.5	42.5	72	72	72	100	100	100	140	140	140
	16	24	32	30	40	50	30	45	60	60	60	80

宣文實業有限公司  
GAINTA INDUSTRIES LTD.

設計 DESIGN BY	繪圖 DRAWN BY	核圖 CHECK BY	比例 SCALE	日期 DATE	材質 MATERIAL	圖名 TITLE	圖號 DWG NO.	圖號 REVISED	說明 DESCRIPTION
						400 SERIES			

## X-ON Electronics

Largest Supplier of Electrical and Electronic Components

*Click to view similar products for [Enclosures, Boxes, & Cases](#) category:*

*Click to view products by [Gainta](#) manufacturer:*

Other Similar products are found below :

[CR-425 PAINTED](#) [585-R-WH-PK](#) [M-10-PLATED](#) [60221-01](#) [60566-01-000](#) [HPL-9VB BATT DOOR](#) [M-16-LID-PLATED](#) [M18-PLTD](#) [M-21-LID-PLATED](#) [M-21-PLATED](#) [M-23-PLATED](#) [CU-281-MB](#) [6711GSKT](#) [71884-29-028](#) [LH45-100 Black](#) [7200B](#) [72868-510-000](#) [CNS-0000 Black](#) [72883-510-000](#) [CNS-0101 Black](#) [72906-510-000](#) [CNS-0407 Black](#) [73091-510-000](#) [CNM-0000-BLACK Kit](#) [73092-510-000](#) [CNM-0101 Black](#) [73108-510-000](#) [CNL-0303 Black](#) [73395-510-039](#) [CNS-0006 Bone](#) [74257-510-000](#) [CNL-0004](#) [MDC-1183-PLAIN-ALUM](#) [MDC-1183-PTD](#) [MDC-13104-PLAIN-ALUM](#) [MDC-211 - PAINTED IVORY/BEIGE](#) [MDC-321-PTD](#) [MDC-432-PLAIN-ALUM](#) [MDC-973-PTD](#) [76](#) [77153-01-028](#) [FLX6030](#) [83535-01-508](#) [PS-11296-G](#) [PS-11298-B](#) [116-508](#) [120-407](#) [120-412](#) [120-909](#) [120-455](#) [R272-100-000](#) [120-910](#) [R501-001-010](#) [R508-080-000](#) [R508-160-000](#) [R530-120-000](#) [R530-122-000](#) [R530-200-000](#) [R531-160-000](#) [R531-200-000](#) [R582-080-100](#)