

Wire to Board Connectors

1.5mm Mini VP (Vibration Proof) Wire to Board Connectors

Post Contact and Plug Housing for Wire Application

Post Contact (Strip form)

Part Number :

917571-1 (tin plated)

917571-4 (gold plated)

Applicable Wire : AWG #30-26(0.055 ~ 0.14mm²) one wire

Wire Stripping Length :

1.5mm

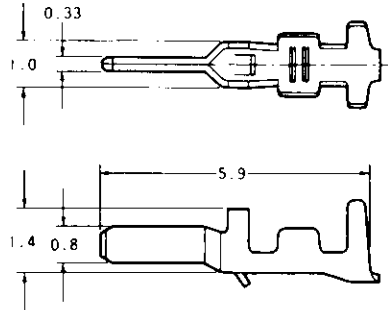
Wire Insulation Diameter :

0.70 ~ 0.98mm

Applicator Part Number :

234517-2

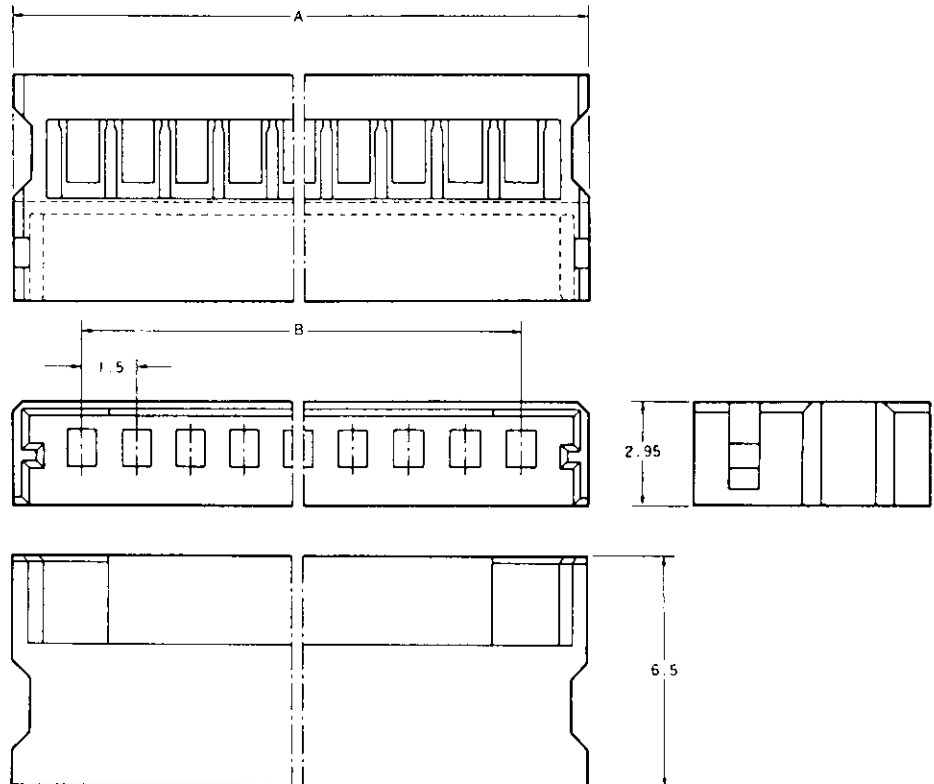
Material : Pre-tinned brass/**Minimum Order Unit :** 15,000/reel



Plug Housing

Material : UL94V-0 rated 66

Nylon, black



No. of Pos.	Dimensions		Housing Part No.	Minimum Order Unit (Piece)
	A	B		
4	8.3	4.5	917572-4	100
7	12.8	9.0	917572-7	100
9	15.8	12.0	917572-9	100
11	18.8	15.0	1-917572-1	100
12	20.3	16.5	1-917572-2	100

X-ON Electronics

Largest Supplier of Electrical and Electronic Components

Click to view similar products for [Terminals](#) category:

Click to view products by [TE Connectivity](#) manufacturer:

Other Similar products are found below :

[HT-13-10](#) [71M-250-32-NB](#) [01-2065-1-0216](#) [00581P0075](#) [M10-10RX](#) [M10BCK](#) [60205-1](#) [604200-1](#) [60598-1-CUT-TAPE](#) [60617-1-C](#) [60873-1](#) [M14-516R/SK](#) [M14-6RSX](#) [M18-10FLX](#) [M18-8FBX](#) [M18-8R/LX](#) [M18BCK](#) [61314-6-C](#) [61-S](#) [61-SN-A](#) [62-NBM-A](#) [63-S](#) [640179-1](#) [640917-2-CUT-TAPE](#) [6501550002](#) [66107-2-C](#) [66107-4-C](#) [696683-1](#) [696834-1](#) [696861-1](#) [696931-1](#) [696999-1](#) [M8-516RK](#) [M86700006](#) [MA250DMFMX-A](#) [701-2007](#) [701-2307](#) [701-7761-03](#) [70F-110-32-PB](#) [718-N-A](#) [71M-187-20-NBL](#) [71M-250-32-NBL](#) [72F-187-20-NBL](#) [72M-250-32-NBL](#) [7310](#) [73F-250-32](#) [73F-250-32-NBL](#) [73F-250-32-NL](#) [F14-10C](#) [F-1M](#)