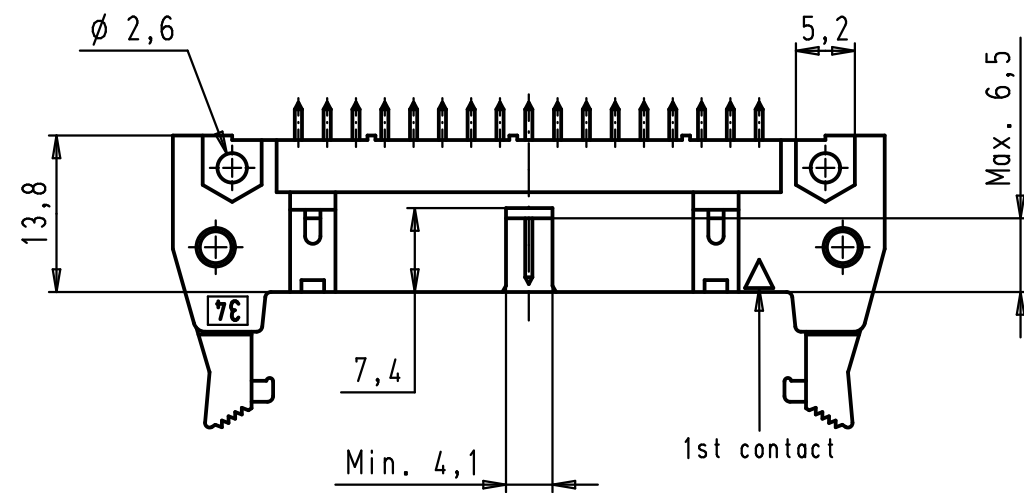
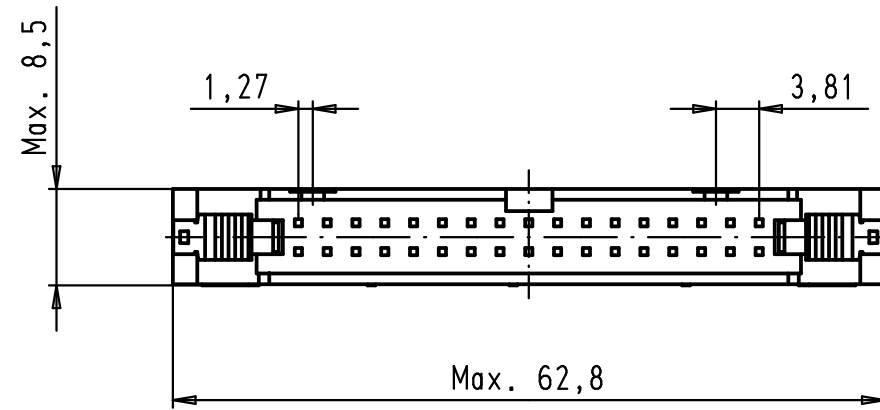
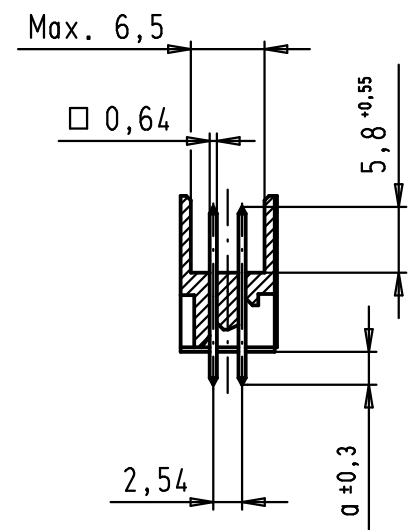
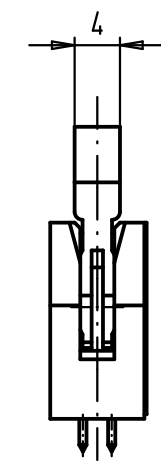
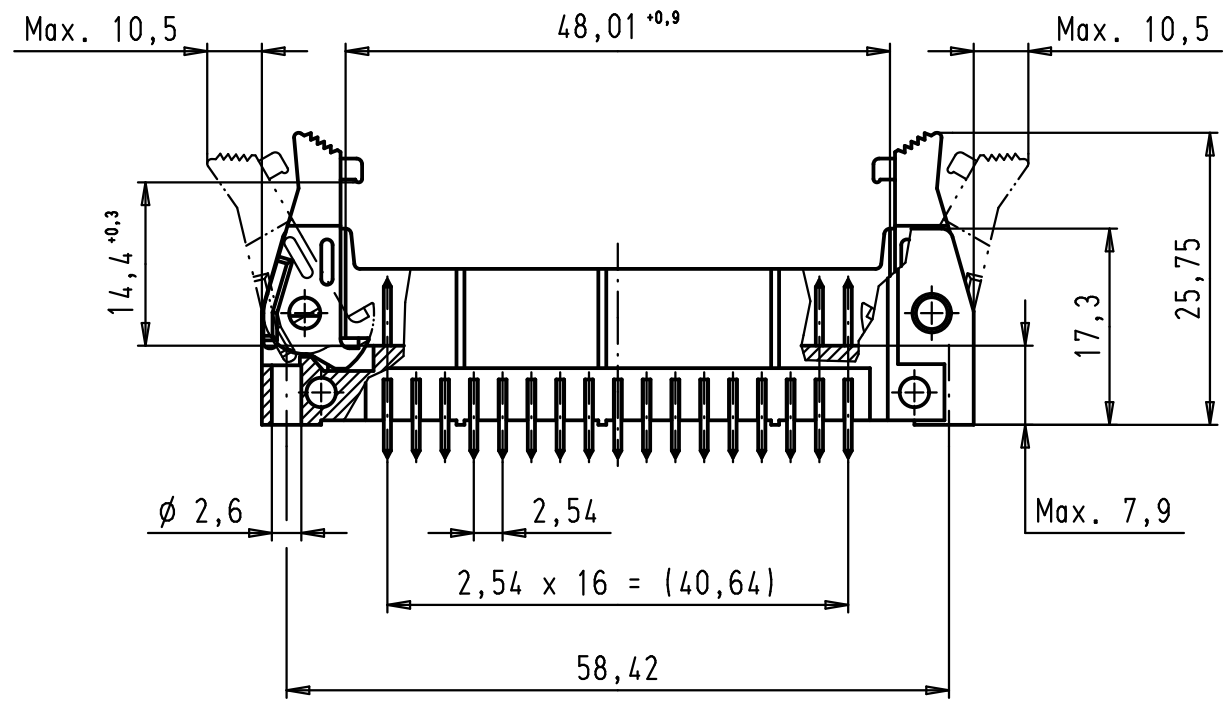
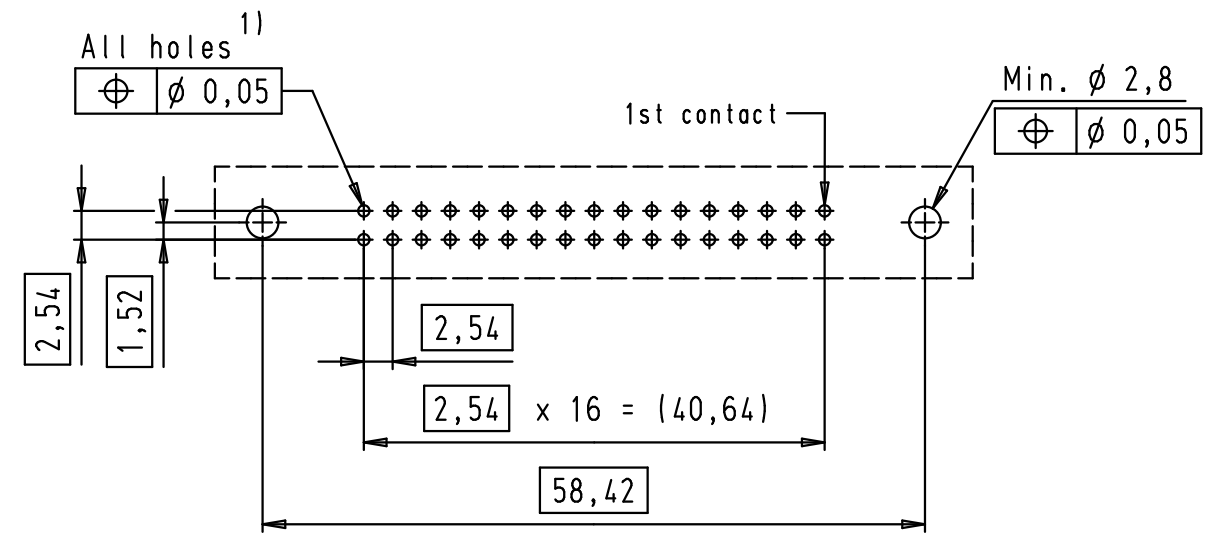


Alle Rechte vorbehalten/ All rights reserved



PCB layout, component side



1) Solder pins for PCB connections
 $\phi \pm 0,1$ according to IEC 60 326-3

| | | |
|----------------|-----------------------|-----|
| 09 18 534 7902 | 3 | 4,5 |
| 09 18 534 6902 | 2 | 4,5 |
| 09 18 534 5902 | 0,76 $\mu\text{m Au}$ | 4,5 |
| 09 18 534 7904 | 3 | 2,9 |
| 09 18 534 6904 | 2 | 2,9 |
| 09 18 534 5904 | 0,76 $\mu\text{m Au}$ | 2,9 |
| Part number | Performance level | a |

| | | | | | | | | |
|-------|----------|------|--------|--------------------------------------|------|--|--|----------------------------|
| | | | | Det. | Name | All Dim. in mm Orig. Size DIN A 3 | SEK 18 Male Connector Standard 34 poles Straight solder pins Long locking levers | Maßstab/ Scale 1,5:1 |
| 34900 | 28/01/08 | LP | Insp. | 01/12/99 | JB | | | |
| 33451 | 30/03/06 | JMDR | Stand. | | | | | |
| 27931 | 15/06/00 | JB | | | | | | |
| 26554 | 01/12/99 | JB | | HARTING EURL F-95972 Paris | | | TB 09 18 534 X90X | Blatt/ Page 1 / 2 |
| Mod. | Det. | Name | | | | | | |

X-ON Electronics

Largest Supplier of Electrical and Electronic Components

Click to view similar products for [Headers & Wire Housings](#) category:

Click to view products by [HARTING](#) manufacturer:

Other Similar products are found below :

[95000-104TRLF](#) [10135584-644402LF](#) [DF62W-EP2022PCA](#) [95000-106TRLF](#) [DF62W-2022SCA](#) [DF62W-EP2022PC](#) [2203348](#) [DF62W-2022SC](#) [1084018](#) [1029039](#) [1084017](#) [802-10-012-10-002000](#) [1112640](#) [1112639](#) [891-007-9SS-BST1T](#) [000-34000](#) [0008550134](#) [0009482033](#) [0009507031](#) [57102-F02-18ULF](#) [57102-S06-03LF](#) [57202-S52-04LF](#) [PCN6-15S-2.5E](#) [0039019024](#) [58102-G61-06LF](#) [582553-1](#) [0009485154](#) [0009508121](#) [0022285053](#) [0050291907](#) [018731A](#) [LY20-4P-DT1-P1E-BR](#) [02.125.8002.8](#) [60101931](#) [60598-1 \(Cut Strip\)](#) [M1625-3R/100](#) [61062-3](#) [61082-181009](#) [CSU011177004](#) [636-1427](#) [638009-1](#) [641938-9](#) [641991-4](#) [644168-1](#) [644827-2](#) [647662-1](#) [65039-019ELF](#) [65692-001LF](#) [65781-018](#) [65781-047](#)