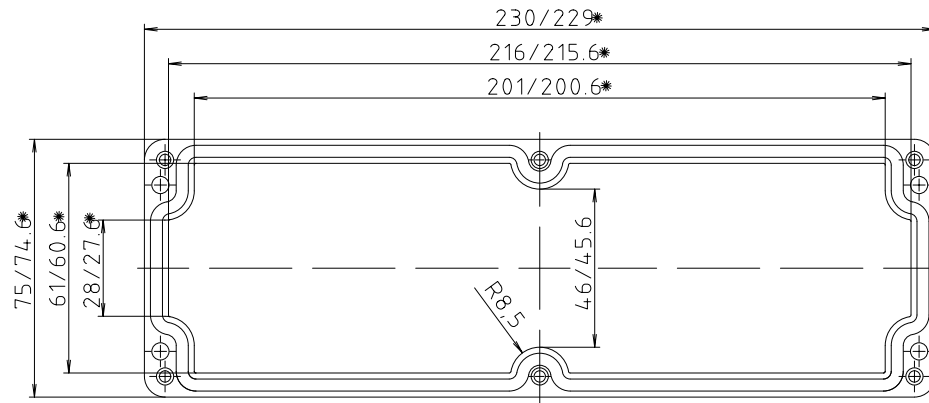
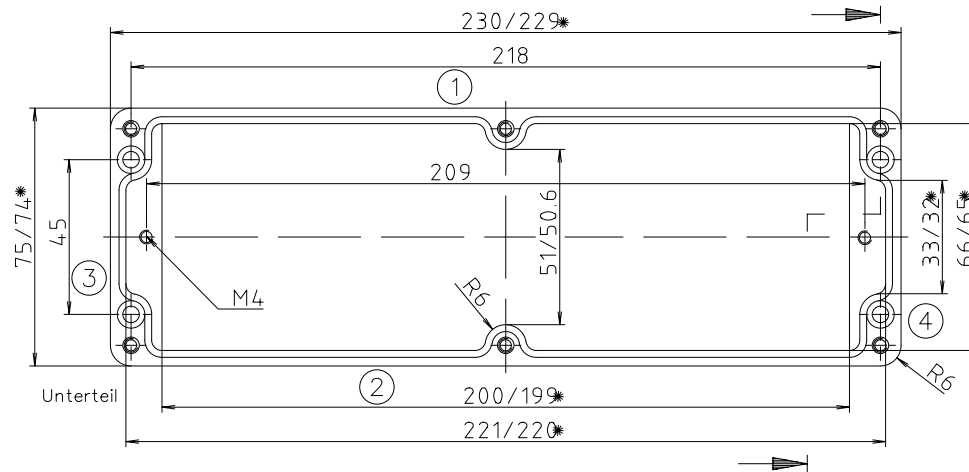


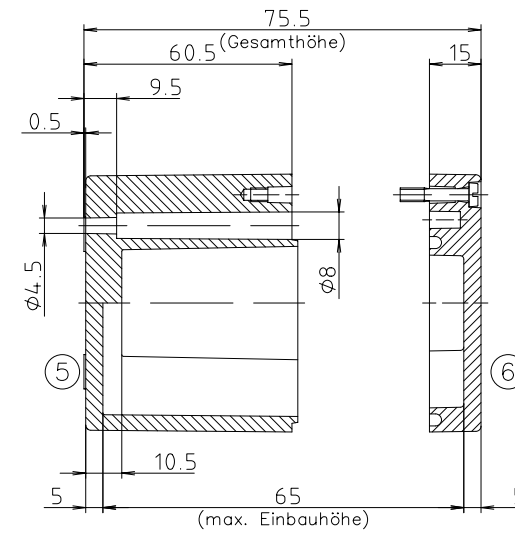
\* = Mass durch Formkonizität  
nach unten verringert.  
Freimaß-Toleranz nach  
DIN 16901-130



Deckel



Unterteil



"Schulzvermerk nach DIN 34 beachten"

|                            |       |                              |
|----------------------------|-------|------------------------------|
| Maßstab : 1:1              |       |                              |
| Zchn.Nr: 2K 0327.004.01    |       |                              |
| Artikel: P 327 / 2 0823 08 |       |                              |
| Katalogzeichnung           |       |                              |
| Ä.Nr.                      | Datum | <br>A Phoenix Mecano Company |
|                            |       |                              |
| DISK : 2 401 762           |       |                              |
| Datum: 29.03.2004 NK       |       |                              |

## X-ON Electronics

Largest Supplier of Electrical and Electronic Components

*Click to view similar products for [bopla](#) manufacturer:*

Other Similar products are found below :

[62240000](#) [82400124](#) [82600124](#) [82703124](#) [94242200.MT1](#) [96033125](#) [96036335](#) [ATPH1850-100 MT6](#) [ATPH1850-250 MT1](#) [ATPH1865-250 MT6](#) [94122150.MT2](#) [34501000](#) [34700000](#) [34751000](#) [34910002](#) [ATPH1850-200 MT6](#) [ATPH1865-200 MT6](#) [46400000](#) [46300000](#) [46600000](#) [1124000](#) [1123000](#) [62221000](#) [82200124](#) [82600135](#) [82700124](#) [02244000](#) [B 080805 ABS GRAPHITE GREY](#) [B 140806 ABS GRAPHITE GREY](#) [ATPH 1850-150 EG1240P](#) [B 140806 ABS LIGHT GREY](#) [B 261706 PC-V0-G GRAPHITE GREY](#) [82200135](#) [T890](#) [02208000](#) [02250000](#) [94122150](#) [41250109](#) [01123000](#) [01104000](#) [92800200](#) [BOP 500 BE4MC-9005](#) [BOP 500 BE4MC-9016](#) [BOP 7.0-9016](#) [BOP 700 BE4MN-9016](#) [BOP 900-9016](#) [BOP 900 BE4MN-9005](#) [BOP 900 BE4MN-9016](#) [ABP 1600-200](#)