

Advanced Contact Technology

**Multi-Contact**

**MC**

STÄUBLI GROUP

**Medical***line*

Steckverbinder für die Medizintechnik  
Medical Industry Connectors

**POAG-...KBT6-EC...**

Neue POAG-Steckverbinder für die Schraubmontage  
New POAG plug connectors for screw assembly

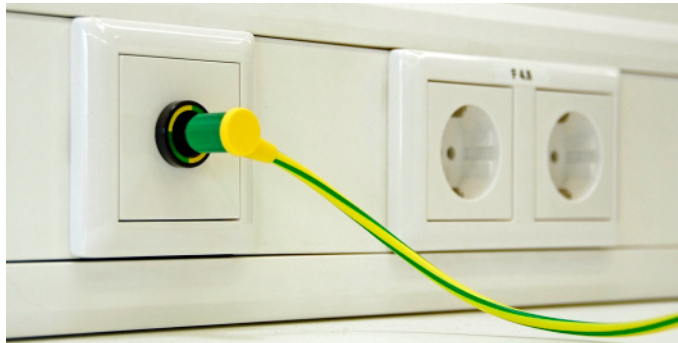


**D**

## Verbindungsleitungen für den Potenzialausgleich gemäss DIN 42801

Der zusätzliche Potenzialausgleich hat die Aufgabe, Potentiale verschiedener Metallteile, die gleichzeitig berührbar sind, auszugleichen oder Potenzialunterschiede zu verringern, die im Anwendungsfall zwischen Körper, elektromedizinischen Geräten und fremden leitfähigen Teilen entstehen können.

Unsere neu entwickelte POAG-Buchse ist für den Schraubanschluss konzipiert, so dass kein Spezialwerkzeug (Crimpzange) erforderlich ist.



Die Verwendung hochwertiger Einzelteile schafft zuverlässigen Potenzialausgleich dort, wo es besonders wichtig ist: In Einrichtungen von Krankenhäusern und Arztpraxen.

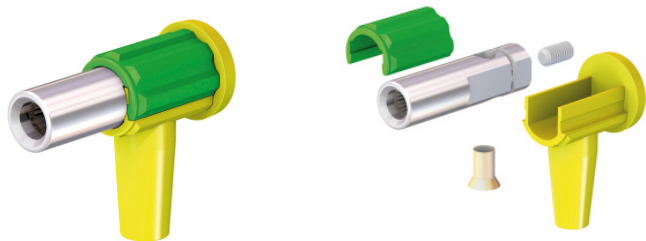
Wir bieten die neue POAG-Buchse einzeln an für die Selbstmontage von POAG-Leitungen sowie mit dieser Buchse fertig konfektionierte POAG-Leitungen.

Die Merkmale der neuen POAG-Buchse im Überblick:

- Einfach durchzuführender Schraubanschluss mittels handelsüblicher Inbusschlüssel (kein Spezialwerkzeug erforderlich)
- Gutes Preis-Leistungs-Verhältnis der POAG-Buchsen sowie der konfektionierten Leitungen
- Vernickelte Buchse und vergoldete Kontaktlamelle für zuverlässigen und langlebigen Kontakt
- Ausgelegt gemäss DIN 42801 Teil 2

### POAG-KBT6-EC/...

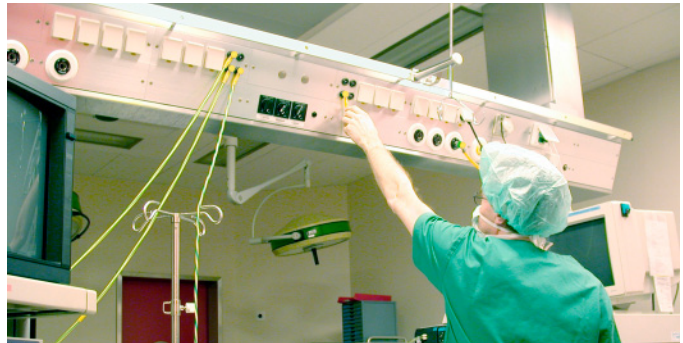
90° abgewinkelte Buchsen für die Selbstmontage von Verbindungsleitungen für den Potenzialausgleich. Buchse aus vernickeltem Messing mit Kontaktlamelle aus vergoldeter Hartkupferlegierung. Schraubanschluss für Leitungsquerschnitte 4,0 mm<sup>2</sup> und 6,0 mm<sup>2</sup>.



## Connecting Leads for Potential Equalization in accordance with DIN 42801

The purpose of additional potential equalization is to equalise potentials between different metal parts that can be touched simultaneously, or to reduce differences of potential which can occur during operation between the bodies of medical electrical devices and conductive parts of other objects.

Our newly developed POAG socket is designed for screw lead termination so that no special tools (crimping pliers) are needed.



The use of high-quality components ensures dependable potential equalization in places where it is particularly important: in hospital facilities and medical practices.

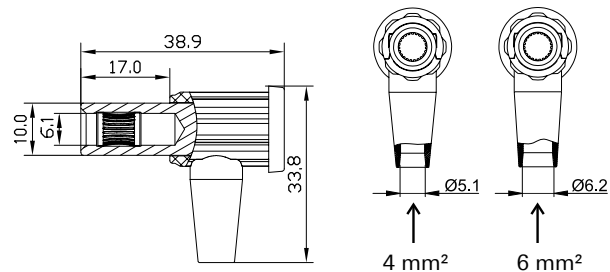
We supply the new POAG socket separately for the self-assembly of potential equalization leads, as well as leads ready assembled with this socket.

The features of the new POAG socket at a glance:

- Screw connection is simply effected by means of a standard Allen key (no special tool needed)
- Good price-performance ratio of the POAG sockets and assembled leads
- Nickel-plated socket and gold-plated Multilam for dependable, durable contact
- Design in accordance with DIN 42801 part 2

### POAG-KBT6-EC/...

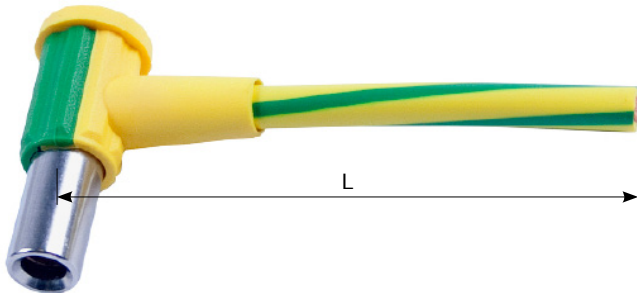
Right-angled sockets for self-assembly of connecting leads for potential equalization. Socket made of nickel-plated brass with Multilam made of gold-plated, hard-drawn copper alloy. Screw connection for lead cross sections 4.0 mm<sup>2</sup> and 6.0 mm<sup>2</sup>.



Typ Type	Bestell-Nr. Order No.	Anschliessbarer Leitungsquerschnitt Connectable conductor cross-section	Isolation Insulation		Farbe Colour
POAG-KBT6-EC/4	55.3220-20	4,0 mm <sup>2</sup>	PA	Ni <sup>1)</sup>	20
POAG-KBT6-EC/6	55.3225-20	6,0 mm <sup>2</sup>	PA	Ni <sup>1)</sup>	20

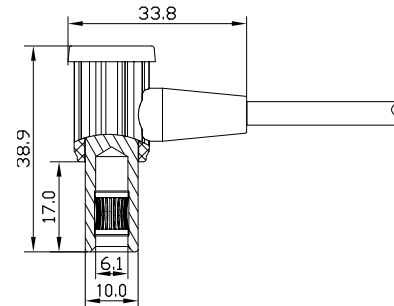
**POAG-HK.../KBT6-EC**

Hoch flexible Anschlussleitungen mit grün-gelber Isolation für den Potenzialausgleich. Eine Seite mit montierter, 90° abgewinkelter Buchse mit federnder Kontaktlamelle, andere Seite offenes Leitungsende. Buchse aus vernickeltem Messing mit Kontaktlamelle aus vergoldeter Hartkupferlegierung. Verschiedene Leitungsquerschnitte erhältlich.



**POAG-HK.../KBT6-EC**

Highly flexible connecting leads with green-yellow insulation for potential equalization. One end with assembled right-angled, spring-loaded socket, other end open lead. Socket made of nickel-plated brass with Multilam made of gold-plated, hard-drawn copper alloy. Various lead cross sections available.



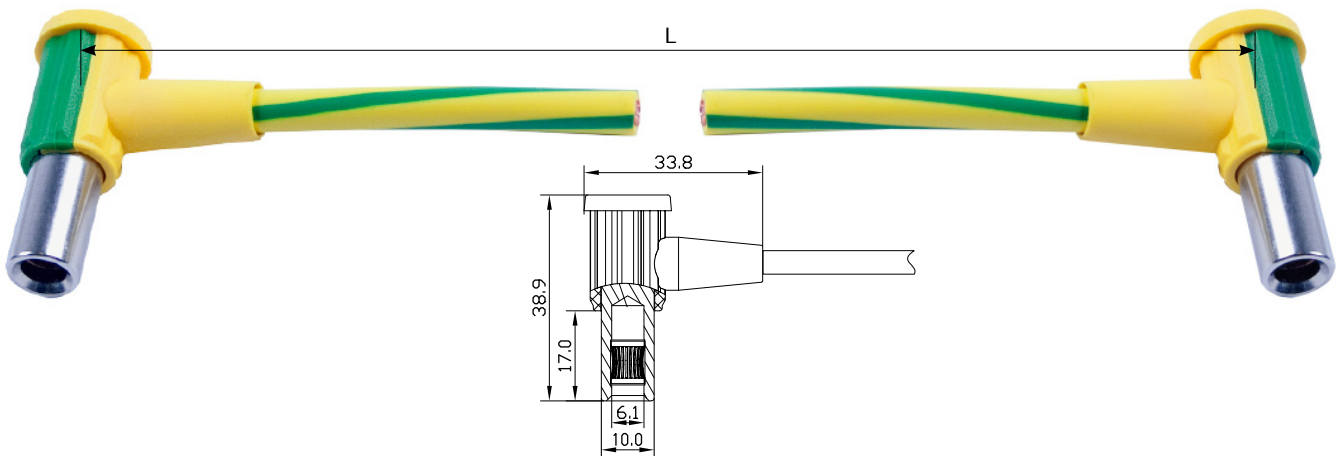
Typ Type	Bestell-Nr. Order No.	Leitungsquerschnitt Lead cross section		Längen L [cm] Lead lengths L [cm]	Farbe Colour
POAG-HK4/KBT6-EC	55.3221-□20	4,0 mm <sup>2</sup>	Ni PVC TÜV <sup>1)</sup>	100 200 300 400	20
POAG-HK6/KBT6-EC	55.3226-□20	6,0 mm <sup>2</sup>	Ni PVC TÜV <sup>1)</sup>	100 200 300 400	20

**POAG-HK.../KBT6-EC/KBT6-EC**

Hoch flexible Verbindungsleitungen mit grün-gelber Isolation für den Potenzialausgleich. Beidseitig mit montierter, 90° abgewinkelter Buchse mit federnder Kontaktlamelle. Buchsen aus vernickeltem Messing mit Kontaktlamelle aus vergoldeter Hartkupferlegierung. Verschiedene Leitungsquerschnitte erhältlich.

**POAG-HK.../KBT6-EC/KBT6-EC**

Highly flexible connecting leads with green-yellow insulation for potential equalization. On both ends with assembled right-angled, spring-loaded socket. Sockets made of nickel-plated brass with Multilam made of gold-plated, hard-drawn copper alloy. Various lead cross sections available.



Typ Type	Bestell-Nr. Order No.	Leitungsquerschnitt Lead cross section		Längen L [cm] Lead lengths L [cm]	Farbe Colour
POAG-HK4/KBT6-EC/KBT6-EC	55.3222-□20	4,0 mm <sup>2</sup>	Ni PVC TÜV <sup>1)</sup>	100 200 300 400	20
POAG-HK6/KBT6-EC/KBT6-EC	55.3227-□20	6,0 mm <sup>2</sup>	Ni PVC TÜV <sup>1)</sup>	100 200 300 400	20



<sup>1)</sup> Diese Teile sind TÜV-geprüft. TÜV-Zertifikat-Nr. R 02011556



<sup>1)</sup> These parts are TÜV tested. TÜV certificate No. R 02011556

**Headquarters:****Multi-Contact AG**

Stockbrunnenrain 8  
 CH – 4123 Allschwil  
 Tel. +41/61/306 55 55  
 Fax +41/61/306 55 56  
 mail [basel@multi-contact.com](mailto:basel@multi-contact.com)  
[www.multi-contact.com](http://www.multi-contact.com)

**Multi-Contact Deutschland GmbH**

Hegenheimer Strasse 19  
 Postfach 1606  
 DE – 79551 Weil am Rhein  
 Tel. +49/76 21/6 67 - 0  
 Fax +49/76 21/6 67 - 100  
 mail [weil@multi-contact.com](mailto:weil@multi-contact.com)

**Multi-Contact Essen GmbH**

Westendstrasse 10  
 Postfach 10 25 27  
 DE – 45025 Essen  
 Tel. +49/2 01/8 31 05 - 0  
 Fax +49/2 01/8 31 05 - 99  
 mail [essen@multi-contact.com](mailto:essen@multi-contact.com)

**Multi-Contact France SAS**

4 rue de l'Industrie  
 BP 37  
 FR – 68221 Héming Cedex  
 Tel. +33/3/89 67 65 70  
 Fax +33/3/89 69 27 96  
 mail [france@multi-contact.com](mailto:france@multi-contact.com)

**Multi-Contact USA**

100 Market Street  
 US – Windsor, CA 95492  
 Tel. +1/707/838 - 0530  
 Fax +1/707/838 - 2474  
 mail [usa@multi-contact.com](mailto:usa@multi-contact.com)  
[www.multi-contact-usa.com](http://www.multi-contact-usa.com)

**Multi-Contact****Handelsges.m.b.H. Austria**

Hauptplatz 8  
 AT – 3452 Heiligeneich  
 Tel. +43/2275/56 56  
 Fax +43/2275/56 56 4  
 mail [austria@multi-contact.com](mailto:austria@multi-contact.com)

**Multi-Contact Benelux  
c/o Stäubli Benelux N.V.**

Meensesteenweg 407  
 BE – 8501 Bissegem  
 Tel. +32/56 36 41 00  
 Fax +32/56 36 41 10  
 mail [benelux@multi-contact.com](mailto:benelux@multi-contact.com)

**Multi-Contact Brazil  
c/o Stäubli Comércio, Importação,  
Exportação e Representações Ltda.**

Rua Henri Dunant, 137 - Conj. D  
 BR – 04709-110 São Paulo  
 Tel. +55/11/5182 7600  
 Fax +55/11/5181 8334  
 mail [brazil@multi-contact.com](mailto:brazil@multi-contact.com)

**Multi-Contact Czech  
c/o Stäubli Systems, s.r.o.**

Hradecká 536  
 CZ – 53009 Pardubice  
 Tel. +420/466/616 126  
 Fax +420/466/616 127  
 mail [connectors.cz@staubli.com](mailto:connectors.cz@staubli.com)

**Multi-Contact Italia****c/o Stäubli Italia S.p.A.**

Via Rivera, 55  
 IT – 20841 Carate Brianza (MB)  
 Tel. +39/0362/94 45 01  
 Fax +39/0362/94 45 80  
 mail [italy@multi-contact.com](mailto:italy@multi-contact.com)

**Multi-Contact (UK) Ltd.**

3 Presley Way  
 Crownhill, Milton Keynes  
 GB – Buckinghamshire MK8 0ES  
 Tel. +44/1908 26 55 44  
 Fax +44/1908 26 20 80  
 mail [uk@multi-contact.com](mailto:uk@multi-contact.com)

**Multi-Contact Portugal  
c/o Stäubli Portugal**

Representações Lda  
 Via Central de Milheirós, 171-A  
 PT – 4475-330 Milheirós / Maia  
 Tel. +351/229 783 956  
 Fax +351/229 783 959  
 mail [portugal@multi-contact.com](mailto:portugal@multi-contact.com)

**Multi-Contact Española  
c/o Stäubli Española S.A.**

C/Marià Aguiló, 4 – 1º  
 ES – 08205 Sabadell  
 Tel. +34/93/720 65 50  
 Fax +34/93/712 42 56  
 mail [spain@multi-contact.com](mailto:spain@multi-contact.com)

**Multi-Contact Türkiye****c/o Stäubli Sanayi Makine ve**

Aksesuarları Ticaret Ltd. Şti.  
 Atatürk Mahallesi, Marmara  
 Sanayi Sitesi, B Blok No: 28 İkitelli  
 TR – 34306 İstanbul  
 Tel. +90/212/472 13 00  
 Fax +90/212/472 12 30  
 mail [turkey@multi-contact.com](mailto:turkey@multi-contact.com)

**Multi-Contact Russia  
OOO STAUBLI RUS**

ul.Startovaya 8a  
 RU – 196210 Saint Petersburg  
 Tel. + 7 812 334 46 30  
 Fax + 7 812 334 46 36  
 mail [russia@multi-contact.com](mailto:russia@multi-contact.com)  
[www.multi-contact-russia.ru](http://www.multi-contact-russia.ru)

**Multi-Contact  
(South East Asia) Pte. Ltd.**

215 Henderson Road #01-02  
 Henderson Industrial Park  
 SG – Singapore 159554  
 Tel. +65/626 609 00  
 Fax +65/626 610 66  
 mail [singapore@multi-contact.com](mailto:singapore@multi-contact.com)

**Multi-Contact (Thailand) Co., Ltd.**

160/865-866 Silom Road  
 ITF-Silom Palace 33<sup>rd</sup> Floor  
 Suriyawong, Bangrak  
 TH – Bangkok 10500  
 Tel. +66/2/266 78 79; 268 08 04  
 Fax +66/2/267 76 80  
 mail [thailand@multi-contact.com](mailto:thailand@multi-contact.com)

**Multi-Contact China****c/o Stäubli Mechatronic Co. Ltd.**

Hangzhou Economic and  
 Technological Development Zone  
 No. 5, 4<sup>th</sup> Street  
 CN – 310018 Hangzhou  
 Tel. +86/571/869 121 61  
 Fax +86/571/869 125 22  
 mail [hangzhou@staubli.com](mailto:hangzhou@staubli.com)

**Multi-Contact Hongkong  
c/o Stäubli (H.K.) Ltd.**

Unit 87, 12/F, HITEC  
 No. 1 Trademart Drive  
 Kowloon Bay  
 HK – Hong Kong  
 Tel. +852/2366 0660  
 Fax +852/2311 4677  
 mail [connectors.hk@staubli.com](mailto:connectors.hk@staubli.com)

**Multi-Contact Taiwan  
c/o Stäubli (H.K.) Ltd.  
Taiwan Branch**

6/F-3, No. 21, Lane 583  
 Ruiguang Road, Neihu Dist.  
 TW – Taipei City 11466  
 Tel. +886/2/8797 7795  
 Fax +886/2/8797 8895  
 mail [connectors.tw@staubli.com](mailto:connectors.tw@staubli.com)

Ihre Multi-Contact Vertretung:  
 Your Multi-Contact representative:



Sie finden Ihren Ansprechpartner unter  
 You will find your local partner at

[www.multi-contact.com](http://www.multi-contact.com)

## X-ON Electronics

Largest Supplier of Electrical and Electronic Components

*Click to view similar products for [multi-contact manufacturer](#):*

Other Similar products are found below :

[23.3070-21,+ -22,+ -23,+ -24,+ -25](#) [60.7190-24](#) [60.7453-21](#) [659179-100-21](#) [66.9394-150-21](#) [66.9426-150-21](#) [66.9516-22](#) [66.9706-21](#)  
[67.9762-21](#) [15.0084-21](#) [14.0048C3-28](#) [32.0017P0001](#) [66.9393-100-21](#) [23.0050-25](#) [61.7607-21 25M](#) [60.7265-22 5M](#) [60.7001-24](#) [60.7030-22](#)  
[5M](#) [60.7265-21 25M](#) [61.7607-29 25M](#) [61.7613-21](#) [23.3160-22](#) [67.9799-22](#) [64.9214-2122](#) [60.7003-21](#) [20066-1](#) [61.7615-33 TRANS](#) [23.0050-](#)  
[21](#) [66.9829-22](#) [28.0055-100-22](#) [66.9394-150-22](#) [65.3314-21,+ -22,+ -23,+ -24,+ -25,+ -29](#) [23.3060-23](#) [61.7613-23](#) [60.7030-24 25M](#) [61.7613-](#)  
[22](#) [60.7033-22 25M](#) [60.7180-25](#) [61.7610-21](#) [65.3300-21 + 65.3300-22](#) [23.3070-22](#) [60.7003-23](#) [60.7180-24](#) [23.0410-22](#) [66.9649-22](#) [24.0157-](#)  
[4](#) [60.7030-21 5M](#) [60.7003-22](#) [60.7180-29](#) [61.7607-21 5M](#)