

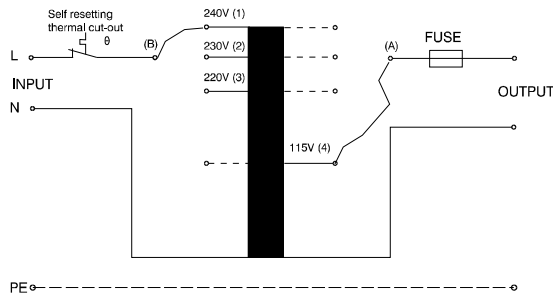
Product

Auto Transformer

Type No.

AIM 5,0/2,5

Schematic Plan



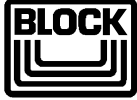
Technical Details

Safety Standards	VDE 0570, EN 61558-1 EN 61558-2-13
Designated Voltage	Input: 115V/220V/230V/240Vac
Designated Voltage	Output: 115V/220V/230V/240Vac
Designated Current	Output: 5,0A (2,5A at U _{in} 115V)
Designated Frequency	50-60Hz.
Protection Index	IP 20
Protection Class	II
Insulation Class	A (105°C)
Ambient Temperature	Max. 40°C
Short-Circuit Protection	Short-circuit-proof
Protection Device	Fuse-Link 5x20mm 5,0AT or 2,5AT
Connection (Input)	Screw Terminals 4mm ²
Connection (Output)	Screw Terminals 4mm ²
Construction	Plastic enclosure
Weight	approx. 5,0Kg

Description

Short-circuit-proof auto transformer fully encapsulated in plastic enclosure.
 Integrated fuse and thermal protection against short circuit and overload.
 No isolation from mains.


Marking:



AIM 5,0/2,5

Autotransformer max. 1200VA
 Spartransformator 50-60Hz





www.block-trafo.de

VDE 0570 / EN 61558 IP 20
 T40/A 

Input: 115V/220V/230V/240V Output: 115V/220V/230V/240V
 B- (4) (3) (2) (1) A- (4) (3) (2) (1)

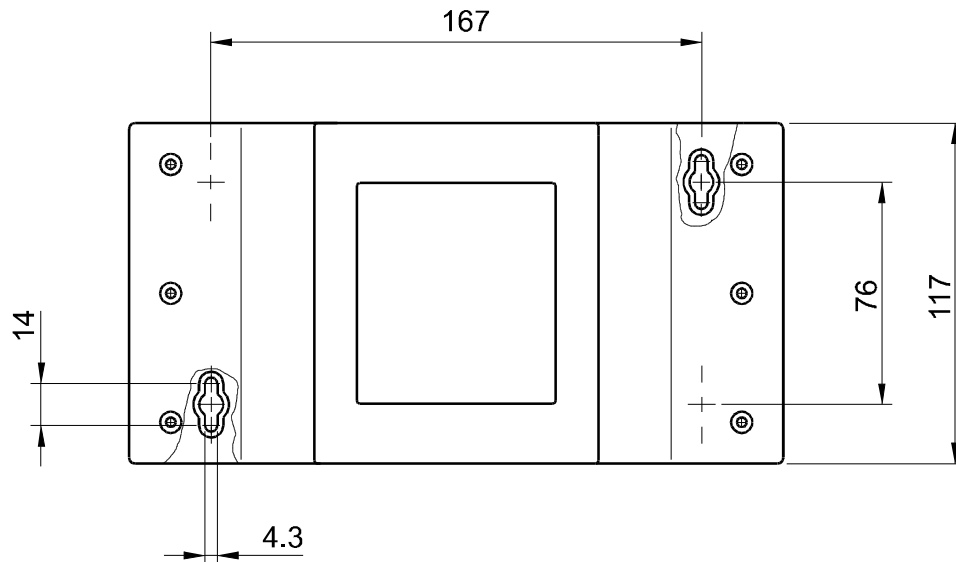
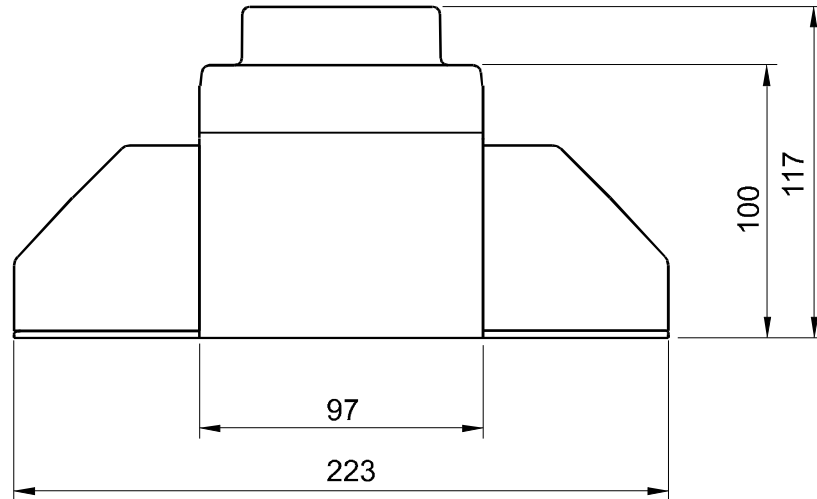
max. 5,0A \Rightarrow 5,0AT
 (max. 2,5A \Rightarrow 2,5AT
 Input 115V)

Strain relief suitable for round cable min. 2x0,75mm²
 Zugentlastung für Rundleitung mind. 2x0,75mm² geeignet

 This Transformer does not provide isolation from mains voltage 
 Der Transformator besitzt keine galvanische Trennung zum Netz 

Approvals

Dimensions



X-ON Electronics

Largest Supplier of Electrical and Electronic Components

Click to view similar products for [block manufacturer](#):

Other Similar products are found below :

[PVSB 400/24-20](#) [RKD 120/2X24](#) [AIM5.0/2.5](#) [VB1.5/2/24](#) [STEU160/48](#) [TIM300](#) [AVB1.0/2/12](#) [FL4/18](#) [AVB2.3/2/12](#) [FL10/15](#) [FL6/24](#)
[FL24/6](#) [STEU320/23](#) [STEU160/23](#) [LR3 48-3/80](#) [LR3 48-5/16](#) [PC-0148-100-0](#) [PM-0112-040-0](#) [PM-0748-400-0](#) [PT 7.5/2/9](#) [FL14/6](#) [FL52/12](#)
[GNC24-2.5](#) [DCT24-1.5](#) [VB2.3/2/9](#) [VB 1.5/2/8](#) [SIM100](#) [RKD 100/2X15](#) [LR3 48-5/80](#) [LR3 48-5/90](#) [PM-0112-070-0](#) [PM-0148-020-0](#) [EB-](#)
[1824-010-0](#) [USTE1000/2X115](#) [FL14/18](#) [FL6/6](#) [VB 0.35/1/15](#) [PC-0324-400-0](#) [STEU250/23](#) [AIM3.2/1.6](#) [AVB3.2/2/12](#) [FL10/12](#) [FL14/15](#)
[FL8/6](#) [FL8/9](#) [LR3 48-3/90](#) [PC-0112-150-0](#) [EB-2724-100-0](#) [PVAF 24/3,2AH](#) [PT 4.5/2/12](#)